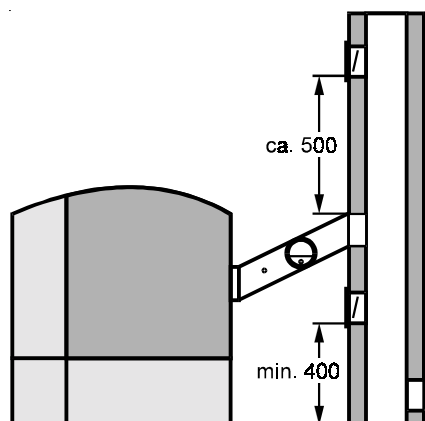


Technische Daten

Heinrich Hoffmann Zugregler Typ Z 6
 Gruppenzuordnung 5
 DIN-Reg.-Nr. NL 108/98
 Einstellbereich 10 - 20 Pa

Allgemeine Hinweise Einbauhinweise



Der Einbau von Zugreglern in Schornsteine oder deren Abgasrohrverbindungen ist zulässig, wenn sichergestellt ist, daß:

- die einwandfreie Ableitung der Abgase von Feuerstätten nicht beeinträchtigt wird,
- die Abgase bei Stau oder Rückstrom nicht in gefährdender Menge austreten können,
- die Prüfung und Reinigung der Verbindungsstücke und Schornsteine nicht behindert wird.

Mindestabstände (nach Feu VD) von:

- Türrahmen und ähnlichen Bauteilen aus brennbaren Baustoffen: 20 cm
- anderen Bauteilen aus oder mit brennbaren Baustoffen: 40 cm

Nach einem Schornsteinbrand muß ein Fachmann die nötige Funktionsprüfung am Zugregler vornehmen. Eventuell ist der Zugregler auszuwechseln.

Der Einbau eines Zugreglers in Anlagen nach § 24 der Gewerbeordnung ist Erlaubnis- und Genehmigungspflichtig.

Zugregler dürfen nur in den Aufstellräumen der Feuerstätten installiert werden. Bei mehreren Feuerstätten in verschiedenen Räumen mit gemeinsamen Schornstein sind Zugregler abweichend davon nur an Gasfeuerstätten mit atmosphärischem Gasbrenner und von nicht mehr als 30 kW zulässig. Zugregler dürfen die Brandsicherheit nicht gefährden. Zugregler an Schornsteinen müssen mindestens 40 cm oberhalb der Schornsteinsohle angeordnet sein. Der Einbau in die Reinigungsöffnung ist daher ausgeschlossen.

Der Brandschutz ist bei Anordnung des Zugreglers im Aufstellraum erfüllt. Bei Anbringung in der Wohnung gilt die Feuerungsanlagenverordnung des zuständigen Landes.

Zur Arretierung des Zugreglers vor der Schornsteinreinigung oder vor dem Schornstein-ausbrand ist ein Riegel an der Reglerklappe angebracht.

Montage



- Den Abgasrohradapter aus den beiden Blechteilen mittels beiliegenden Schrauben und Muttern montieren.
- Die beiden Blechlaschen aufbiegen und mit langer Schraube und Mutter verbinden.
- Den Abgasrohradapter auf das Abgasrohr aufsetzen, den erforderlichen Ausschnitt auf dem Abgasrohr anzeichnen und dann ausschneiden. Der Einbau des Zugreglers soll hinter der Abgasmeßstelle am Abgasrohr erfolgen. Die Öffnung muß so angebracht werden, daß ein senkrechter Sitz des Zugreglers gegeben ist.
- Abgasrohradapter über den Zugregler stecken und mit der Schraube in den Blechlaschen leicht vormontieren.
- Abgasrohradapter mit vormontiertem Zugregler über die Öffnung am Abgasrohr setzen, Zugregler senkrecht ausrichten und mittels Spannbänder fest anziehen.
- Achse der Zugreglerklappe waagrecht ausrichten und den Zugregler im Abgasrohradapter mit der Schraube in den Blechlaschen fest arretieren.

Einstellung

Die Einstellung des Zugreglers auf den Zugbedarf des Heizkessels erfolgt durch Ändern der Lage der Einstellmutter zwischen 10 und 20 Pa. Die Einstellmutter mit zweiter Mutter kontern um ein unbeabsichtigtes Verstellen zu verhindern.

Wartung

Durch Antippen der Zugreglerklappe wird geprüft, ob sich die Klappe leichtgängig in den Auflagern bewegt.

Durch die ständige Klappenbewegung reinigen sich die Lagerstellen von selbst. Im Normalfall ist keine Wartung nötig. Bei allgemeiner Verschmutzung (wie Verrußung) ist der Kundendienst der Feuerungsanlage mit der Reinigung zu beauftragen.

Bei beabsichtigtem Schornsteinausbrand:

- Befindet sich der Zugregler im Aufstellungsraum eingebaut tiefer als 2,50 m über der Schornsteinsohle, muß der Zugregler geschlossen und arretiert sein.
- Ist der Zugregler an einer anderen Stelle eingebaut, muß der Zugregler ausgebaut und die Öffnung verschlossen werden.