



*Technik, die dem Menschen dient.*

# Montageanleitung

## Luft-/Abgassystem

### DN 60/100

**Allgemeine Vorschriften**

- Es dürfen nur die gelieferten Originalteile verwendet werden.
- Die Montageanleitung der Feuerstätte, insbesondere zur Luft-/Abgasführung ist zu beachten.
- Fragen zur Abgasführung vor der Installation mit dem zuständigen Bezirksschornsteinfegermeister abklären.
- Position der Dichtungen in allen Muffen kontrollieren. Ausschließlich die mitgelieferten Dichtungen verwenden.
- gekürzte Rohre sorgfältig entgraten
- Einsteckende der Bauteile vor Montage einfetten.
- Die Muffen der Abgasleitung müssen in Strömungsrichtung zeigen

**Hilfsmittel**

- Säge und Feile zum Ablängen und Entgraten der Rohrstücke
- Bohrmaschine für die erforderlichen Bohrlöcher zum Anbringen der Rohrschellen
- bei Einbau in den Schacht: Seil zum Ablassen des Abgassystems im Schacht (Länge: Schachthöhe plus ca. 2 Meter)

**Schachtquerschnitt**

- Vor der Installation überprüfen, ob der Schachtquerschnitt die zulässigen Maße aufweist.
- Der lichte Abstand von den Außenwandungen der Luftleitung zu den Schachtwänden muss mindestens 5 mm betragen.

**Achtung**

Wenn die Verbrennungsluft über den Ringspalt des Schachtes zur Feuerstätte geleitet wird, gilt:

Bereits genutzte, verunreinigte Schächte müssen vor Einbau des Abgassystems fachmännisch gereinigt und versiegelt werden, da es ansonsten zu Betriebsstörungen kommen kann.

Beim Anbringen der horizontalen Verbindungsleitung ist eine Steigung von 3° von der Feuerstätte zum Schacht zu berücksichtigen.

**Allgemeine Hinweise**

**Es sollten insbesondere aus sicherheitstechnischen Gründen für die konzentrische Luft-/Abgasführung und Abgasleitungen nur Original Wolf-Teile verwendet werden.**

Die Montagebeispiele sind ggf. an die bau- und länderrechtlichen Vorschriften anzupassen. Fragen zur Installation, insbesondere zum Einbau von Revisionsteilen und Zuluftöffnungen, sind vor der Installation mit dem zuständigen Bezirksschornsteinfegermeister zu klären.



Bei niedrigen Außentemperaturen kann es vorkommen, dass der im Abgas enthaltene Wasserdampf an der Luft-/Abgasführung kondensiert und zu Eis gefriert. **Dieses Eis kann u. U. vom Dach herabstürzen und dadurch Personen verletzen bzw. Gegenstände beschädigen.** Durch bauseitige Maßnahmen, wie z.B. durch die Montage eines Schneefangs ist das Herabfallen von Eis zu verhindern.



Werden mit einer Luft-/Abgasführung Geschosse überbrückt, so müssen die Leitungen außerhalb des Aufstellraumes in einem Schacht mit einer Feuerwiderstandsdauer von mindestens 90 Min. und bei Wohngebäuden geringer Höhe von mind. 30 Min. geführt werden. Bei Nichteinhaltung dieser Anweisung könnte es zu Brandübertragung kommen.



Gasbrennwertgeräte mit einer Luft-/Abgasführung über Dach dürfen nur im Dachgeschoss oder in Räumen, bei denen die Decke zugleich das Dach bildet oder sich über der Decke lediglich die Dachkonstruktion befindet, installiert werden.

Für Gasgeräte mit einer Luft-/Abgasführung über Dach, bei denen sich über der Decke lediglich die Dachkonstruktion befindet, gilt folgendes:



Wird für die Decke **eine** Feuerwiderstandsdauer verlangt, so müssen die Leitungen für die Verbrennungsluftzuführung und Abgasabführung im Bereich zwischen der Oberkante der Decke und der Dachhaut eine Verkleidung haben, die ebenfalls diese Feuerwiderstandsdauer hat und aus nichtbrennbaren Baustoffen besteht. Werden die hier genannten Vorkehrungen nicht getroffen, besteht die Gefahr der Brandübertragung.



Wird für die Decke **keine** Feuerwiderstandsdauer vorgeschrieben, so müssen die Leitungen für die Verbrennungsluftzuführung und Abgasabführung von der Oberkante Decke bis zur Dachhaut in einem Schacht aus nichtbrennbaren, formbeständigen Baustoffen oder in einem metallenen Schutzrohr verlegt werden (mechanischer Schutz). Werden die hier genannten Vorkehrungen nicht getroffen, besteht die Gefahr der Brandübertragung.

Ein Abstand der konzentrischen Luft-/Abgasführung von brennbaren Baustoffen bzw. brennbaren Bestandteilen ist nicht erforderlich, da bei Nennwärmeleistung keine höheren Temperaturen als 85°C auftreten.  
Ist lediglich eine Abgasleitung verlegt, so sind die Abstände gemäß DVGW/TRGI 86/96 einzuhalten.



**Die Luft-/Abgasführung darf ohne Schacht nicht durch andere Aufstellräume geführt werden, da die Gefahr der Brandübertragung besteht sowie kein mechanischer Schutz gewährleistet ist.**



**Achtung** Die Verbrennungsluft darf nicht aus Kaminen angesaugt werden, in welchen vorher Abgase aus Öl- oder Festbrennstoffkesseln abgeführt wurden!



Fixierung der Luft-/Abgasführung oder Abgasleitung außerhalb von Schächten durch Abstandschellen mindestens im Abstand von 50 cm zum Geräteanschluss oder nach bzw. vor Umlenkungen, damit eine Sicherung gegen Auseinanderziehen der Rohrverbindungen erreicht wird. Bei Nichteinhaltung Gefahr von Abgasaustritt. Außerdem können Beschädigungen am Gerät die Folge sein.

## Abgastemperaturbegrenzer

Die elektronische Abgastemperaturbegrenzer schaltet bei einer Abgastemperatur von über 110°C das Gasbrennwerttherme ab.

Wird die Entstörtaste gedrückt, geht das Gerät wieder in Betrieb.

Werden Gasbrennwertgerät mit Luft-/Abgasführung über Außenwand installiert (Art. C13x), so muss die Nennleistung im Heizbetrieb auf unter 11 kW reduziert werden (Vorgehensweise siehe Kapitel „maximale Heizleistung anpassen“ Seite 24).

## Anschluss an Luft-/Abgasführung

Die Abgasleitungen müssen auf ihren freien Querschnitt geprüft werden können. Im Aufstellungsraum ist mindestens eine dementsprechende Revisions- und/oder Prüföffnung in Abstimmung mit dem zuständigen Bezirksschornsteinfegermeister anzuordnen.

Die abgasseitigen Verbindungen werden durch Muffe und Dichtung hergestellt. Muffen sind immer gegen die Fließrichtung des Kondensats anzuordnen. **Die Luft-/Abgasführung ist mit mind. 3° Neigung zur Gasbrennwertgerät zu montieren. Zur Lagefixierung sind Abstandschellen anzubauen (siehe Montagebeispiele).**

## Berechnung der Luft-/Abgasführungslänge

Die errechnete Länge der Luft-/Abgasführung oder Abgasleitung setzt sich zusammen aus der geraden Rohrlänge und der Länge der Rohrbögen. Ein 90°Bogen oder ein T-Stück 90° wird dabei als 1,5 m und ein 45° Bogen als 1,3 m eingerechnet.

Beispiel für ein System 60/100<sup>1)</sup>:

gerades Luft-/Abgasrohr Länge 1,5 m

1 x 90° Bogen  $\hat{=}$  1,5 m

2 x 45° Bogen  $\hat{=}$  2 x 1,3 m

L = gerade Länge + Bogenlänge

L = 1,5 m + 1 x 1,5 m + 2 x 1,3 m

L = 5,6 m

**Hinweis:** Um gegenseitige Beeinflussung von Luft-/Abgasführungen über Dach zu vermeiden, wird ein Mindestabstand der Luft-/Abgasführungen von 2,5 m empfohlen.

<sup>1)</sup> Längenäquivalenz des Systems:

	60/100
90°-Bogen	1,5 m
45°-Bogen	1,3 m

**Anschluss an feuchteunempfindlichen Luft-/Abgasschornstein (LAS), Abgasschornstein oder Abgasanlage Art. C 43x**

Schornsteine und Abgasanlagen müssen bauaufsichtlich für Brennwertfeuerstätten zugelassen sein (DIBT - Zulassung). Die Dimensionierung erfolgt über die Berechnungstabellen gemäß der Abgaswertgruppe. Es dürfen maximal zwei 90° Umlenkungen zusätzlich zum Geräteanschlussbogen bzw. T-Stück eingebaut werden. Zulassung für Überdruckbetrieb ist erforderlich.

Die gerade Luft-/Abgasführung darf bei Installation an einen Luft-/Abgasschornstein **nicht mehr als 2 m lang sein**. Der Luft-/Abgasschornstein LAS muss vom DIBT - Deutsches Institut für Bautechnik geprüft und für Brennwertbetrieb mit Überdruck zugelassen sein.

**Anschluss an feuchteunempfindlichen Abgasschornstein oder Abgasanlage Art B33 für raumluftabhängigen Betrieb**

Die gerade Luft-/Abgasführung darf bei Installation an einen Abgasschornstein **nicht mehr als 2 m lang sein**. Es dürfen maximal **zwei** 90° Umlenkungen zusätzlich zum Geräteanschlussbogen eingebaut werden. Der Abgasschornstein muß vom DIBT geprüft und für Brennwertbetrieb zugelassen sein. Das Anschlussstück ist bei Bedarf beim Schornsteinhersteller zu beziehen. Die Luftöffnungen zum Aufstellraum müssen vollständig frei sein.

**Anschluss an feuchteunempfindliche Abgasleitung Art B23 für raumluftabhängigen Betrieb**

Die gerade, waagerechte Abgasleitung darf nicht mehr als 2 m lang sein. Es dürfen in der waagrechten Abgasleitung maximal zwei 90° Umlenkungen zusätzlich zum Geräteanschlussbogen eingebaut werden. Bei dieser Ausführung sind die Vorschriften zur Be- und Entlüftung des Aufstellraumes gemäß DVGW-TRGI zu beachten.

**Anschluss an feuchteunempfindliche Abgasleitung Art C53, C83x für raumluftunabhängigen Betrieb**

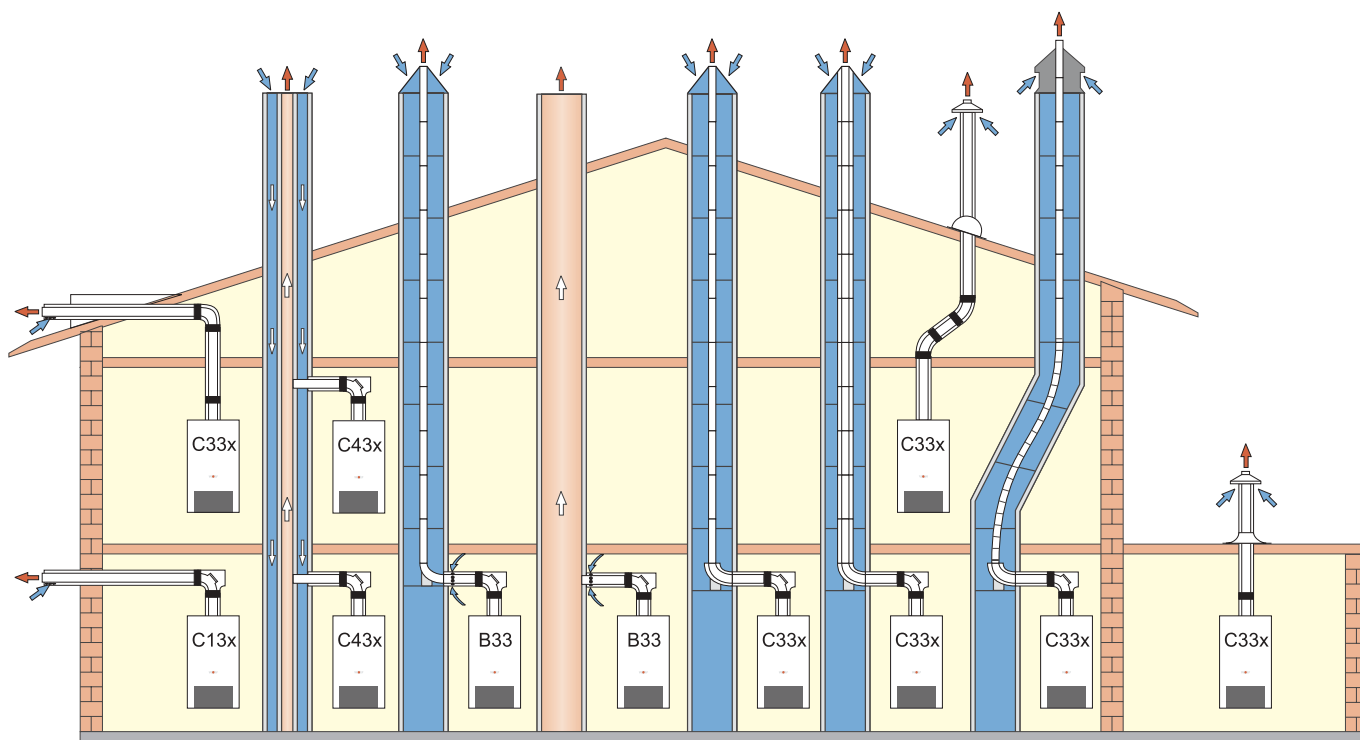
Die gerade, waagerechte Abgasleitung darf nicht mehr als 2m lang sein. Für die waagerechte Luftleitung wird eine maximale Länge von 2m empfohlen. Besondere Anforderungen für nicht verbrennungsluftumspülte Abgasleitungen gemäß DVGW-TRGI 86/96, bzw. länderspezifische Feuerungsverordnung sind zu beachten.

**Anschluss an eine nicht mit der Gasfeuerungsstätte geprüfte Verbrennungsluftzu- und Abgasführung Art C63x**

Original Wolf-Teile sind langjährig optimiert, tragen das DVGW-Qualitätszeichen und sind auf das Wolf-Gasbrennwertgerät abgestimmt. Bei nur DIBT- zugelassenen Fremdsystemen ist der Installateur selbst für die korrekte Auslegung und einwandfreie Funktion verantwortlich. Für Störungen oder Sach- und Personenschäden, die durch falsche Rohrlängen, zu große Druckverluste, vorzeitigen Verschleiß mit Abgas- und Kondensataustritt oder mangelhafte Funktion z.B. durch sich lösende Bauteile verursacht werden, kann mit nur DIBT-zugelassenen Fremdsystemen keine Haftung übernommen werden.

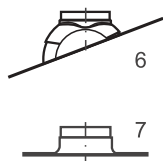
Die gerade Luft-/Abgasführung darf bei Installation an eine Verbrennungsluftzu- und Abgasführung **nicht mehr als 2 m lang sein**. Es dürfen maximal **zwei** 90° Umlenkungen zusätzlich zum Geräteanschlussbogen eingebaut werden. Wird die Verbrennungsluft dem Schacht entnommen, muß dieser frei von Verunreinigungen sein!

### Luft-/Abgasführung

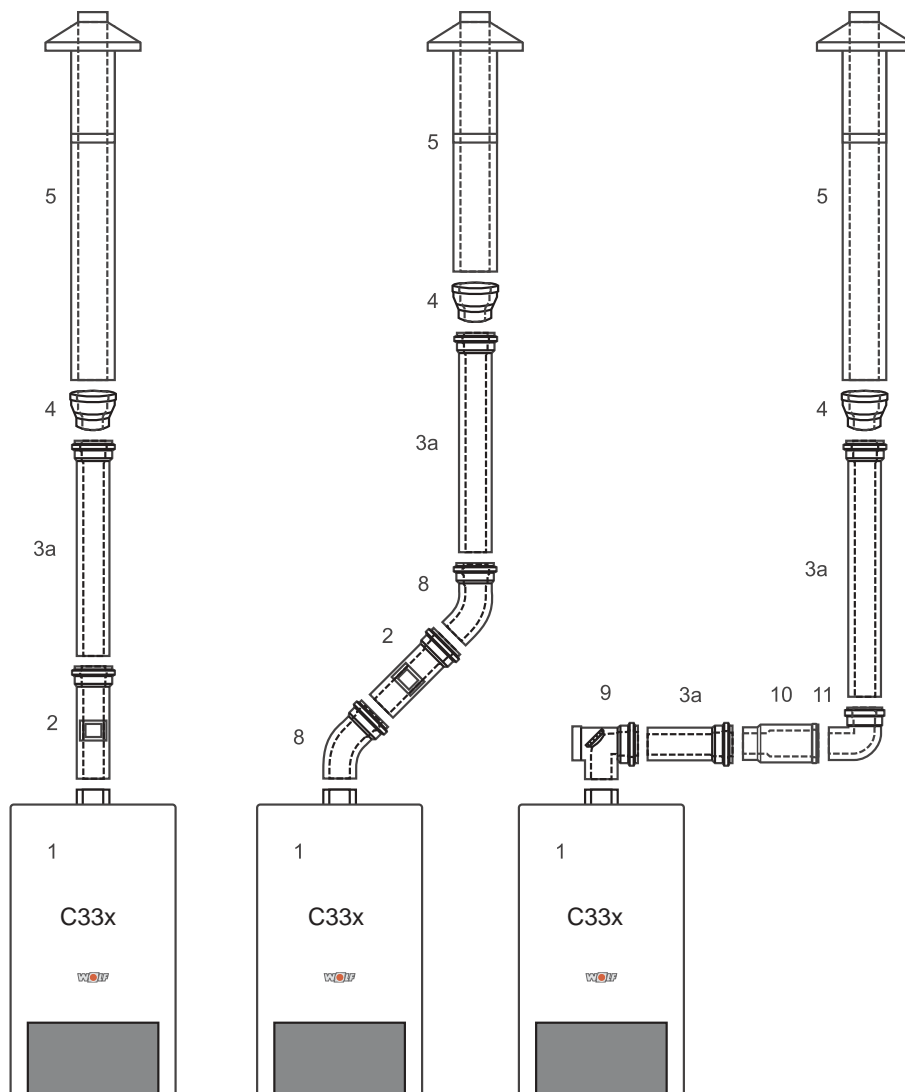


Ausführungsvarianten	
C33x	senkrechte konzentrische Dachdurchführung durch Schrägdach oder Flachdach, senkrechte konzentrische Luft-/Abgasführung für Schachteinbau, (raumlufunabhängig)
C33x	waagerechte konzentrische Dachdurchführung durch Schrägdach, <b>gilt nicht für CGB-11</b> (raumlufunabhängig - Dachgaube bauseits)
C33x	senkrechte Abgasleitung für den Schachteinbau DN 80 <b>starr/flexibel</b> mit waagerechter konzentrischer Anschlussleitung
C43x	Anschluss an einen feuchteunempfindlichen Luft-/Abgasschornstein (LAS), maximale Rohrlänge von Mitte Gerätebogen bis Anschluss 2m (raumlufunabhängig)
B33	Abgasleitung im Schacht mit waagerechter konzentrischer Anschlussleitung (raumlufunabhängig)
B 33	Anschluss an feuchteunempfindlichen Abgasschornstein mit waagerechter konzentrischer Anschlussleitung (raumlufunabhängig)
C13x	Außenwandanschluss (raumlufunabhängig) (für DE < 11kW)

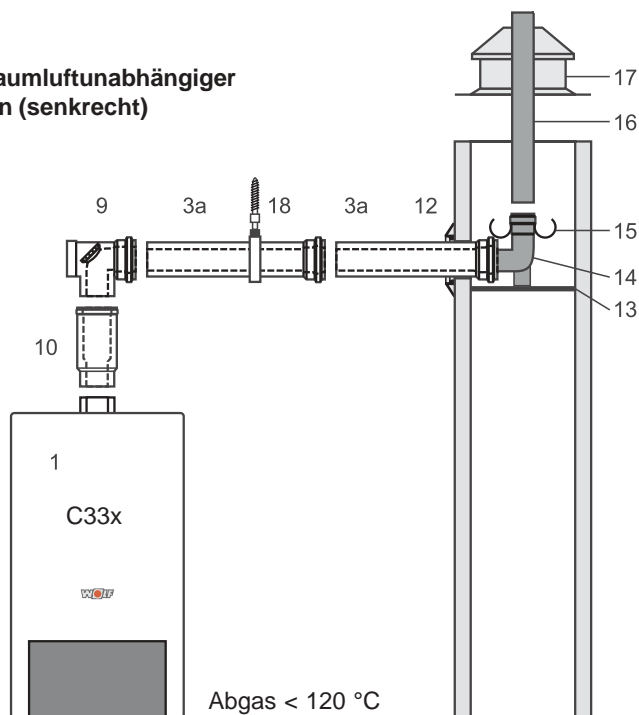
### Luft- / Abgasführung senkrecht (Beispiele) System DN 60/100



- 1 Gasbrennwertgerät
- 2 Luft-/Abgasrohr mit Revisionsöffnung  
(250mm lang)
- 3a Luft-/Abgasrohr DN 60/100  
500 mm  
1000 mm  
1500 mm  
2000 mm  
3000 mm
- 4 Übergang DN 60/100 auf DN 80/125
- 5 Luft- / Abgasführung senkrecht  
DN 80/125  
(Dachdurchführung für  
Flachdach oder Schrägdach)  
L = 1250 mm  
L = 1850 mm
- 6 Universalpfanne für  
Schrägdach 25/450
- 7 Flachdachkragen
- 8 Bogen 45° DN 60/100
- 9 Revisions-T-Stück
- 10 Trennvorrichtung  
(Schiebemuffe)  
falls erforderlich
- 11 Bogen 90° DN 60/100
- 12 Rosette
- 13 Auflageschiene
- 14 Stützbogen 87° DN 60
- 15 Abstandhalter
- 16 Abgasrohr DN 60  
500 mm  
1000 mm  
2000 mm
- 17 Schachtabdeckung
- 18 Abstandschelle



### Ausführungsbeispiele raumluftunabhängiger Anschlussmöglichkeiten (senkrecht)

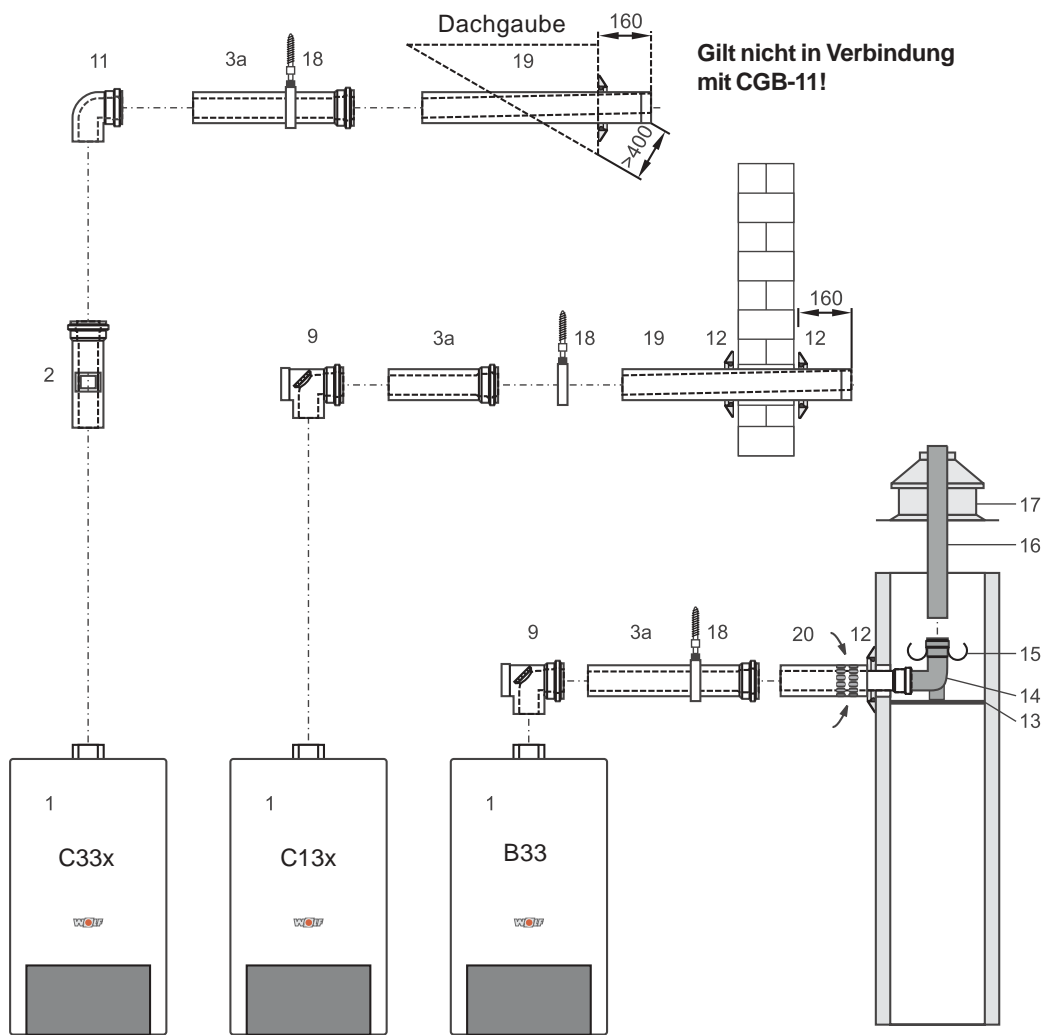


**Achtung**

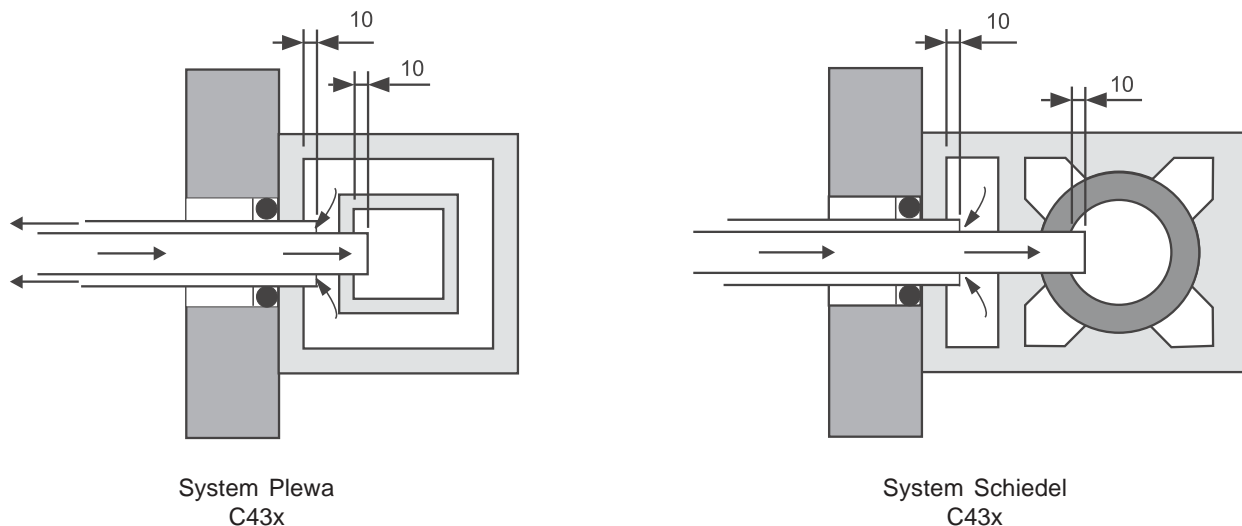
waagerechte  
Leitung mit > 3°  
Gefälle zum  
Gerät verlegen.

### Luft-/Abgasführung waagrecht / Anschluss an LAS (Beispiele) System DN 60/100

- 1 Gasbrennwertgerät
- 2 Luft-/Abgasrohr mit Revisionsöffnung (250mm lang)
- 3a Luft-/Abgasrohr DN 60/100  
500 mm  
1000 mm  
1500 mm  
2000 mm  
3000 mm
- 9 Revisions-T-Stück
- 11 Bogen 90° DN 60/100
- 12 Rosette
- 13 Auflageschiene
- 14 Stützbogen 87° DN 60
- 15 Abstandhalter
- 16 PP-Abgasrohr DN 60  
500 mm  
1000 mm  
2000 mm
- 17 Schachtabdeckung
- 18 Abstandschelle
- 19 Luft-/ Abgasrohr waagrecht mit Windschutz
- 20 Anschluss an Abgasschornstein B33  
Länge 250 mm mit Luftöffnungen



### Anschluss an feuchteunempfindlichen Abgasanlage und LAS

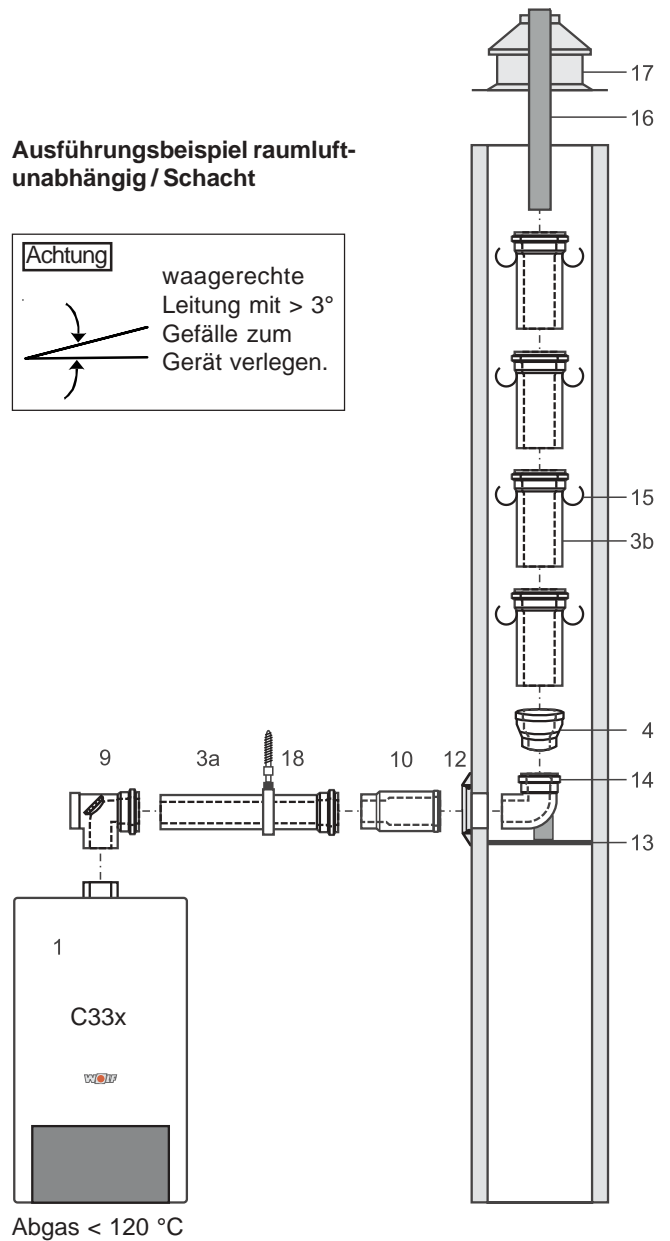
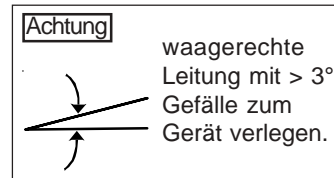




### Luft-/Abgasführung im Schacht DN 80/125 mit waagerechter Anschlussleitung DN 60/100

- 1 Gasbrennwertgerät**
- 3a Luft-/Abgasrohr DN 60/100**
  - 500 mm
  - 1000 mm
  - 1500 mm
  - 2000 mm
  - 3000 mm
- 3b Luft-/Abgasrohr DN 80/125**
  - 500 mm
  - 1000 mm
  - 1500 mm
  - 2000 mm
  - 3000 mm
- 4 Übergang DN 60/100 auf DN 80/125**
- 9 Revisions-T-Stück**
- 10 Trennvorrichtung (Schiebemuffe) falls erforderlich**
- 12 Rosette**
- 13 Auflageschiene**
- 14 Stützbogen 87° DN 60/100**
- 15 Abstandhalter**
- 16 Abgasrohr DN 80**
  - 500 mm
  - 1000 mm
  - 2000 mm
- 17 Schachtabdeckung**
- 18 Abstandschelle**

#### Ausführungsbeispiel raumluft-unabhängig / Schacht



### Anschluss an Abgasschornstein (Beispiele) DN 60/100

#### Anschluss an feuchteunempfindlichen Abgasschornstein B33

Der Anschluss an Abgasschornstein mit Luftöffnungen muss direkt am Abgasschornstein gemäß Bild installiert werden, damit alle Teile des Abgasweges verbrennungsluftumspült sind.

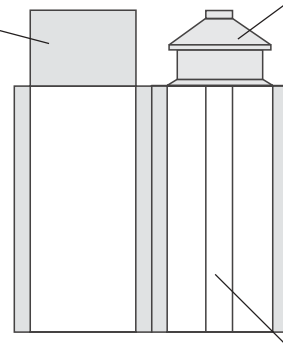
Die Luftöffnungen müssen vollständig frei sein.

Der Abgasschornstein muss auf Eignung geprüft sein. Bei der Berechnung ist der Förderdruck mit 0 Pa einzusetzen. Anschlussstück zur Gewährleistung der Anschlussbedingungen sit bei Bedarf beim Schornsteinhersteller zu beziehen.

#### Anschluss an feuchteunempfindliche Abgasleitung an zwei- oder mehrzügigen Schornsteinen (Schacht)

Schornstein für Fest- und Flüssigbrennstoffe mindestens verlängern auf Höhe des Kunststoffrohrs

Schachtabdeckung komplett aus Metall aus Wolf-Lieferprogramm



System aus Polypropylen bis 120°C, zugelassen vom Deutschen Institut für Bau-technik

Vor der Installation ist der zuständige Bezirks-Schornsteinfegermeister zu informieren.

### Ergänzende Montagehinweise für Luft-/Abgasführung DN 60/100

Flachdach: Deckendurchbruch ca. Ø 130 mm (8) in Dachabdeckung einkleben.

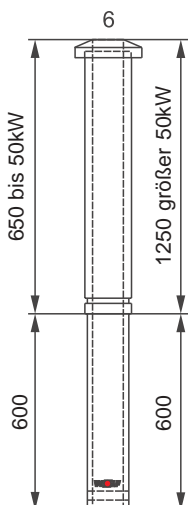
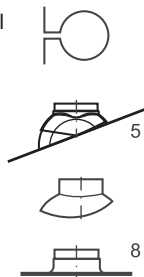
Schrägdach: Bei (5) den Einbauhinweis zur Dachschräge auf der Haube beachten.

Dachdurchführung (6) von oben durch das Dach führen und mit Befestigungsbügel am Balken oder Mauerwerk senkrecht befestigen.

**Die Dachdurchführung darf nur im Originalzustand eingebaut werden. Änderungen sind nicht zulässig.**

**Über 50kW Gesamtnennwärmeleistung der Gasbrennwerttherme ist die Dachdurchführung mit 1250mm über Dach zwingend erforderlich.**

Befestigungsbügel



Ist eine Revisionsöffnung für die Luft-/Abgasführung gefordert, dann ist ein Luft-/Abgasrohr mit Revisionsöffnung (7) einzubauen (200 mm Länge vorsehen).

Bogen	Versatz
90°	min.175mm
45°	min.70mm

Abstand A bestimmen. Länge Luft-/Abgasrohr (3) immer ca. 100mm länger als Abstand A. Abgasrohr immer auf der glatten Seite kürzen, nicht auf Muffenseite.  
**Nach dem Kürzen, Abgasrohr mit Feile anschrägen.**



