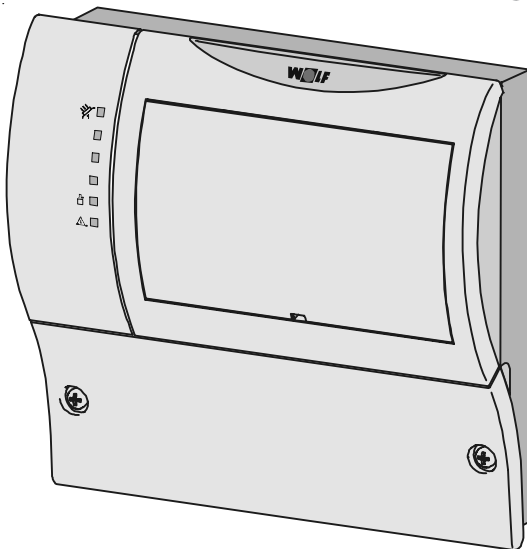


# Montage- und Bedienungsanleitung

## Solarmodul SM1

**NEU***„Solarer Kesselstopp“*

Sicherheitshinweise .....	3
Normen / Vorschriften .....	4
Begriffserklärung .....	5
Abkürzungen / Gerätebeschreibung .....	6
Montage .....	7
Elektrischer Anschluss .....	8-9
Einstellung DIP-Schalter .....	10-11
Parameterliste .....	12-16
Parameterbeschreibung	
01 Einschalt Differenz .....	12
02 Ausschalt Differenz .....	12
03 Kollektorschutzfunktion .....	12
04 kritische Kollektortemperatur .....	13
05 maximale Kollektortemperatur .....	13
06 maximale Speichertemperatur .....	13
07 Zuordnung Speicher .....	13
08 Wärmemengenerfassung .....	15
09 Durchflussmenge .....	15
10 Auswahl Medium .....	16
11 Busspeisung .....	16
50 Relais test .....	16
Zusatzfunktionen .....	16
Sperrung der Speichermachladung „Solarer Kesselstopp“ ....	16
Sperrung der Antilegionellenfunktion .....	17
Pumpenstillstandsschutz .....	17
Laden der Standardwerte (Reset) .....	17
maximale Speicher- und Kollektortemperatur über 24h ...	17
Betriebsstunden .....	17
Rücksetzen von Werten .....	17
Fehlercodes / Sicherungswechsel .....	18
Fühlerwiderstände .....	19
Technische Daten .....	20

**Sicherheitshinweise**

In dieser Beschreibung werden die folgenden Symbole und Hinweiszeichen verwendet. Diese wichtigen Anweisungen betreffen den Personenschutz und die technische Betriebssicherheit.



"Sicherheitshinweis" kennzeichnet Anweisungen, die genau einzuhalten sind, um Gefährdung oder Verletzung von Personen zu vermeiden und Beschädigungen am Gerät zu verhindern.



Gefahr durch elektrische Spannung an elektrischen Bauteilen!  
Achtung: Vor Abnahme der Verkleidung Betriebsschalter ausschalten.

Greifen Sie niemals bei eingeschaltetem Betriebsschalter an elektrische Bauteile und Kontakte! Es besteht die Gefahr eines Stromschlages mit Gesundheitsgefährdung oder Todesfolge.

An Anschlussklemmen liegt auch bei ausgeschaltetem Betriebsschalter Spannung an.

**Achtung**

"Hinweis" kennzeichnet technische Anweisungen, die zu beachten sind, um Schäden und Funktionsstörungen am Gerät zu verhindern.

**Normen / Richtlinien**

Das Gerät sowie das Regelungszubehör entsprechen folgenden Bestimmungen:

**EG-Richtlinien**

- 2006/95/EG Niederspannungsrichtlinie
- 2004/108/EG EMV-Richtlinie

**EN-Normen**

- EN 60730-1
- EN 55014-2
- EN 60529

**Installation /  
Inbetriebnahme**

- Die Installation und Inbetriebnahme der Heizungsregelung und der angeschlossenen Zubehörteile darf lt. DIN EN 50110-1 nur von Elektrofachkräften durchgeführt werden.
- Die örtlichen EVU-Bestimmungen sowie VDE-Vorschriften sind einzuhalten.
- DIN VDE 0100 Bestimmungen für das Errichten von Starkstromanlagen bis 1000V
- DIN VDE 0105-100 Betrieb von elektrischen Anlagen

Ferner gelten für Österreich die ÖVE-Vorschriften sowie die örtliche Bauordnung.

**Warnhinweise**

- Das Entfernen, Überbrücken oder Außerkraftsetzen von Sicherheits- und Überwachungseinrichtungen ist verboten!
- Die Anlage darf nur in technisch einwandfreiem Zustand betrieben werden. Störungen und Schäden, die die Sicherheit beeinträchtigen, müssen umgehend beseitigt werden.
- Bei Einstellung der Brauchwassertemperatur über 60 °C ist für eine entsprechende Kaltwasserbeimischung zu sorgen (Verbrühungsgefahr).

**Wartung / Reparatur**

- Die einwandfreie Funktion der elektrischen Ausrüstung ist in regelmäßigen Abständen zu kontrollieren.
- Störungen und Schäden dürfen nur von Fachkräften beseitigt werden.
- Schadhafte Bauteile dürfen nur durch original Wolf-Ersatzteile ersetzt werden.
- Vorgeschriebene elektrische Absicherungswerte sind einzuhalten (siehe Technische Daten).

**Achtung**

Werden an Wolf-Regelungen technische Änderungen vorgenommen, übernehmen wir für Schäden, die hierdurch entstehen, keine Gewähr.

**Begriffserklärung****Kollektortemperatur**

Die Kollektortemperatur ist die Temperatur des Mediums, die durch Sonneneinstrahlung am Kollektor erzeugt wird. Die Kollektortemperatur wird am Vorlaufaustritt des Kollektors bzw. Kollektorfeldes gemessen.

**Speichertemperatur**

Die Speichertemperatur ist die Temperatur, die im unteren Bereich des Speichers auf Höhe des solaren Wärmetauschers gemessen wird.

**Durchflussmenge**

Die Durchflussmenge ist die Menge des Mediums, das im Solarkreis mit Hilfe der Solarkreispumpe gefördert wird. Die Durchflussmenge wird in l/min angegeben.

**Ertrag**

Als Ertrag wird die Wärmemenge, die über die Solaranlage erzeugt wurde, bezeichnet. Diese wird aus Durchflussmenge und Temperaturdifferenz zwischen Kollektor- und Rücklauf-temperatur errechnet. Es handelt sich dabei um einen Wert, der über einen bestimmten Zeitraum (Tag) oder gesamt aufsummiert wird. Der Ertrag wird in Wh, kWh oder MWh angegeben.

**Wärmeleistung**

Die Wärmeleistung stellt dar, welche Wärmemenge in einer bestimmten Zeit erbracht wird. Bei diesem Wert handelt es sich um einen Momentanwert. Dieser wird in kW angegeben.

**Solarspeicher**

Als Solarspeicher wird der Speicher bezeichnet, der über die Solaranlage geladen wird.

**Solarladung**

Aufheizen des Speichers über die Solarkreispumpe.

**Solarkreispumpe**

Die Pumpe, die das Medium im Solarkreis umwälzt

**Abkürzungen**

SKP - Solarkreispumpe  
SFK - Solarfühler Kollektor  
SFS - Solarfühler Speicher  
RLF - Rücklauffühler  
DFG - Durchflussgeber

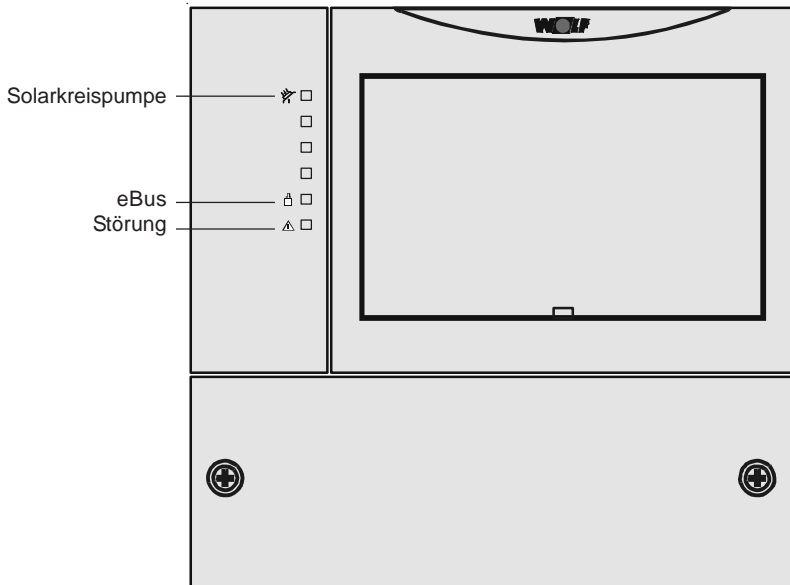
**Gerätebeschreibung**

Das Solarmodul (SM1) beinhaltet die Regelung einer Einkreissolaranlage mittels Temperaturdifferenzregelung.

Dabei werden Speicher- und Kollektortemperatur verglichen und je nach Temperaturdifferenz die Solarkreispumpe ein- oder ausgeschaltet.

Die Wärmemenge kann entweder mittels Ertragsermittlung mit gemessenem Durchflusswert mit dem Wärmemengenzähler-Set (Zubehör) oder Ertragsermittlung mit eingegebenem Durchflusswert (Rücklauffühler erforderlich) erfasst werden. Mit dem Bedienmodul BM, BM-Solar oder dem Schnittstellenmodul ISM1 mit der Software Comfort-Soft können Parameter verändert und Werte und Fehlercodes angezeigt werden.

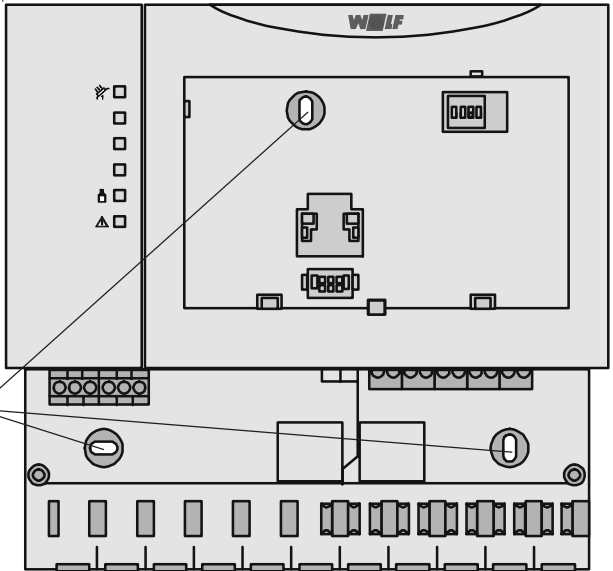
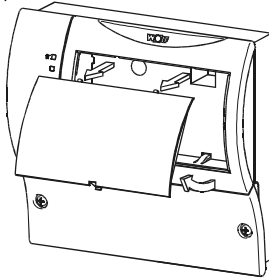
Das SM1 besitzt eine eBUS-Schnittstelle und ist somit in das Wolf-Regelungssystem integrierbar.



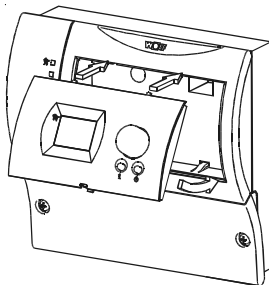
## Montage Solarmodul

- Solarmodul aus der Verpackung nehmen.
- Solarmodul auf Unterputzdose Ø55mm aufschrauben oder direkt an der Wand befestigen.
- Solarmodul SM1 entsprechend Installationsplan verdrahten.

**Hinweis:** Bauseitige Leitungen für Speicher-, Kollektor-, Rücklauffühler und Durchflussgeber nicht zusammen mit Netzleitungen verlegen.



Befestigungslöcher



Ein Bedienmodul BM oder BM-Solar kann in das Solarmodul eingeklipst werden. Alternativ kann das Bedienmodul in einem Wandsockel als Fernbedienung verwendet werden.

Bei Einbindung des Solarmoduls in ein Wolf-Regelungssystem, in dem bereits ein Bedienmodul BM vorhanden ist, ist kein separates Bedienmodul nötig.

Nähere Angaben dazu sind der Bedienungsanleitung des Bedienmoduls BM oder BM-Solar zu entnehmen.

**Durchflussgeber**

Der Durchflussgeber wird zur Ertragsermittlung mit gemessenem Durchflusswert benötigt. Dieser ist an den Klemmen mit der Bezeichnung DFG anzuschließen. Der Durchflussgeber ist im Wärmemengenzähler-Set (Zubehör) enthalten.

**Rücklauffühler**

Der Rücklauffühler wird zur Ertragsermittlung benötigt. Bei „Ertragsermittlung mit gemessenem Durchflusswert“ ist der Rücklauffühler im Wärmemengenzähler-Set enthalten. Bei „Ertragsermittlung mit eingegebenem Durchflusswert“ ist dieser separat erhältlich. Der Rücklauffühler ist an den Klemmen mit der Bezeichnung RLF anzuschließen.

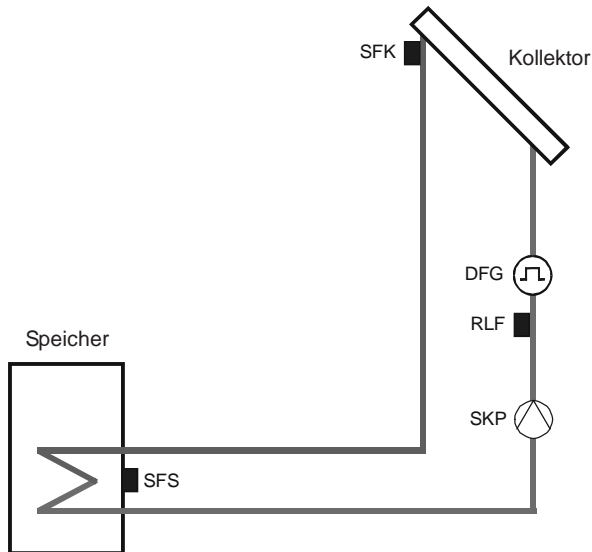
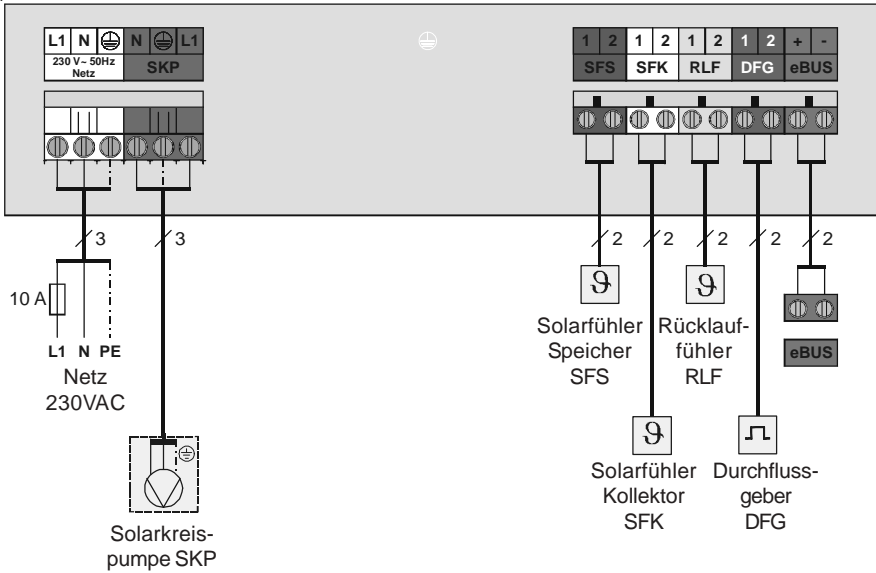
**Empfohlene Leitungen  
und Leitungs-  
querschnitte:**

H005VV 3x1,0 mm <sup>2</sup>	Netzzuleitung
H05VV 3x0,75mm <sup>2</sup>	Solarkreispumpe
H05VV 2x0,5mm <sup>2</sup>	Busleitung
H05VV 2x0,5mm <sup>2</sup>	Fühlerleitungen bis 15m
H05VV 2x0,75mm <sup>2</sup>	Fühlerleitungen bis 50m



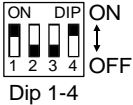
Bei Servicearbeiten muss die gesamte Anlage spannungsfrei geschaltet werden, ansonsten besteht die Gefahr von Stromschlägen!





## Einstellung DIP-Schalter Ein- /Ausschalten des Solarmoduls

Werkseinstellung:



Im Gehäuse des Solarmoduls befindet sich ein 4-poliger DIP-Schalter. Dieser ist nach Entfernen der Abdeckung bzw. des Bedienmoduls zugänglich.

Mit DIP-Schalter 1 kann das Modul ein- („ON“) oder aus- („OFF“) geschaltet werden. Bei ausgeschaltetem Modul ist der Pumpenstillstandsschutz weiterhin aktiv.

DIP-Schalter 2 und 3 sind ohne Bedeutung.

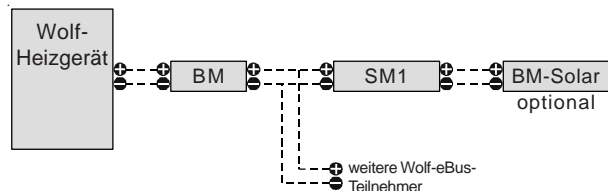
DIP-Schalter 4 **muss** auf „ON“ stehen.

## mögliche Konstellationen

Das Solarmodul SM1 kann unter verschiedenen Konstellationen eingesetzt werden.

### a) SM1 innerhalb eines Wolf-Regelungssystems

Das Solarmodul SM1 kann in ein Wolf-Regelungssystem eingebunden werden. Die Bedienung des Solarmoduls erfolgt dann von dem Bedienmodul BM mit der Adresse 0. Zusätzlich kann optional ein Bedienmodul BM-Solar an das SM1 angebunden werden. Die Bedienung ist dann vom BM mit der Adresse 0 und BM-Solar möglich.



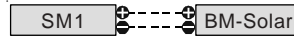
Falls der Solarspeicher einem anderen BM zugeordnet ist, ist die Bedienung auch von diesem BM möglich (vgl. Parameterbeschreibung *SOLD7 / PD7*).

### Hinweis:

Innerhalb eines Wolf-Regelungssystems kann nur **ein** SM1 eingebunden werden.

b) SM1 (Stand-alone) mit Bedienmodul BM-Solar

Das Modul wird mit dem Bedienmodul BM-Solar betrieben.



Das BM-Solar kann in das Solarmodul SM1 eingeklipst werden oder mit Wandsockel (Zubehör) als Fernbedienung verwendet werden.

c) SM1 (Stand-alone) ohne Bedienmodul

Das Solarmodul wird ohne Bedienmodul betrieben. Dadurch ist eine Bedienung und ein Auslesen von Werten nur mit dem WRS-Fernwartungssystem möglich.

Der Betrieb der Solarkreispumpe und eine Störung kann anhand der LED's in der Gehäusefront erkannt werden.

Alle Parameter können über das Bedienmodul BM oder BM-Solar eingestellt werden.

Beim BM erfolgt der Zugriff über die 2. Bedienebene in der Menüebene „Fachmann → Solar“ (siehe Bedienungsanleitung BM).

Beim BM-Solar kann durch Betätigen des Drehknopfes in die Parameterebene gewechselt werden (siehe Bedienungsanleitung BM-Solar).

Parameter BM	Parameter BM-Solar	Bezeichnung	Einstellbereich	Werkseinstellung	Individuelle Einstellung
SOL01	P01	Einschaltdifferenz	8K - 30K	10K	
SOL02	P02	Ausschaltdifferenz	3K - 20K	5K	
SOL03	P03	Kollektorschutzfunktion	0 (Aus) - 1 (Ein)	0	
SOL04	P04	kritische Kollektortemperatur	90°C - 150°C	110°C	
SOL05	P05	maximale Kollektortemperatur	100°C - 150°C	130°C	
SOL06	P06	maximale Speichertemperatur	15°C - 90°C	60°C	
SOL07	P07	Zuordnung Speicher	0 - 8	0	
SOL08	P08	Wärmemengenerfassung	0 - 2	0	
SOL09	P09	Durchflussmenge	0-99,5 l/Impuls l/min	1l/Impuls	
SOL10	P10	Auswahl Medium	0 - 1	1	
SOL11	P11	Busspannung	0 - 2	2	
SOL50	P50	Relaistest	1 - 5	1	

SOL01 / P01

### Einschaltdifferenz

Das SM1 misst die Temperatur am Kollektor und im unteren Speicherbereich auf Höhe des solaren Wärmetauschers. Die Solarkreispumpe wird eingeschaltet, wenn die Kollektortemperatur die Speichertemperatur um die Einschaltdifferenz überschritten hat.

Kollektortemperatur  $\geq$  Speichertemperatur + Einschaltdifferenz  
-> Pumpe Ein

Um eine zuverlässige Funktion zu gewährleisten, wird die Einschaltdifferenz immer um mind. 5K über der Ausschaltdifferenz gehalten (Einschaltdifferenz  $\geq$  Ausschaltdifferenz + 5K), auch wenn ein kleinerer Wert eingegeben wurde.

SOL02 / P02

### Ausschaltdifferenz

Unterschreitet die Kollektortemperatur die Summe aus Speichertemperatur und Ausschaltdifferenz, so wird die Solarkreispumpe abgeschaltet.

Kollektortemperatur  $<$  Speichertemperatur + Ausschaltdifferenz  
-> Pumpe Aus

SOL03 / P03

### Kollektorschutzfunktion

Wird Parameter 3 auf 1 gestellt, ist die Kollektorschutzfunktion und Rückkühlung aktiv.

SOL04 / P04

### kritische Kollektortemperatur

#### Kollektorschutzfunktion:

Die Solarkreispumpe wird dann aktiviert, sobald die Kollektortemperatur die kritische Kollektortemperatur überschreitet. Die Pumpe wird wieder abgeschaltet, wenn Kollektortemperatur = kritische Kollektortemperatur - 20K oder Speichertemperatur  $>$  95°C.



**Achtung:** Durch die Kollektorschutzfunktion wird der Solar-  
speicher auf Temperaturen über der eingestellten maximalen  
Speichertemperatur erhöht (max.95°C).

Bei aktivierter Kollektorschutzfunktion ist daher für eine ent-  
sprechende Kaltwasserbeimischung des Brauchwassers zu  
sorgen ( Verbrühungsgefahr).

**Rückkühlung:**

Durch die Kollektorschutzfunktion wird die Speichertemperatur  
erhöht. Um diese wieder zu verringern, nachdem die  
Kollektortemperatur wieder abgesunken ist, wird die  
Solarkreispumpe eingeschaltet, wenn  
Kollektortemperatur < Speichertemperatur – 15K

*SOL05 / P05*

**maximale Kollektor-  
temperatur**

Zum Schutz der Anlage wird die Solarkreispumpe bei  
Überschreiten der maximalen Kollektortemperatur abgeschaltet.  
Damit ist die Kollektorschutzfunktion nicht mehr wirksam. Wenn  
die Kollektortemperatur um 10K unter die maximale  
Kollektortemperatur fällt, so wird die Pumpe wieder eingeschaltet  
(Kollektorschutzfunktion wieder wirksam).

*SOL06 / P06*

**maximale  
Speichertemperatur**

Das Wasser im Speicher wird bis zur maximalen Speicher-  
temperatur erwärmt. Die Speicherladung wird beendet, wenn  
Speichertemperatur > maximale Speichertemperatur

*SOL07 / P07*

**Zuordnung Speicher**

Dieser Parameter ist **nur** beim Einsatz des Solarmoduls in einem  
Wolf-Regelungssystem relevant.

**Hinweis:** Bei Anlagen in denen nur ein Speicher existiert und  
dieser am Heizgerät angeschlossen ist, muß die  
Werkseinstellung nicht verändert werden.

In einem Gesamtsystem können bis zu 8 Speicher und mehrere  
Bedienmodule BM existieren. In Verbindung mit dem Solarmodul  
SM1 wird einer der Speicher als Solarspeicher eingesetzt.

Um die Funktionen „Sperrung der Speichernachladung“ oder  
„Sperrung der Antilegionellenfunktion“ (siehe Beschreibung  
Zusatzfunktionen) zu gewährleisten, muß dem Solarspeicher  
ein Bedienmodul BM zugeordnet sein. Diese Zuordnung wird  
mittels Parameter 07 festgelegt:

*SOL07 / P07* = 0: Der Solarspeicher ist BM 0 zugeordnet

*SOL07 / P07* = 1: Der Solarspeicher ist BM 1 zugeordnet

*SOL07 / P07* = 2: Der Solarspeicher ist BM 2 zugeordnet

*SOL07 / P07* = 3: Der Solarspeicher ist BM 3 zugeordnet

*SOL07 / P07* = 4: Der Solarspeicher ist BM 4 zugeordnet

*SOL07 / P07* = 5: Der Solarspeicher ist BM 5 zugeordnet

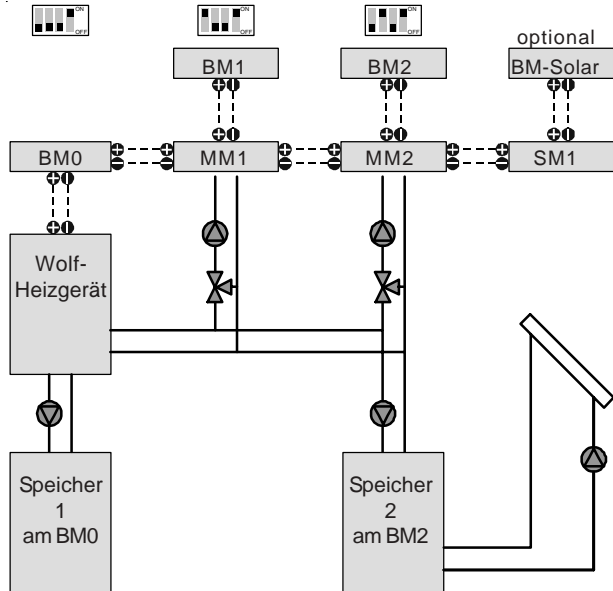
*SOL07 / P07* = 6: Der Solarspeicher ist BM 6 zugeordnet

*SOL07 / P07* = 7: Der Solarspeicher ist BM 7 zugeordnet

*SOL07 / P07* = 8: keine Zuordnung

Die Adresseinstellung am BM erfolgt mittels DIP-Schalter (siehe  
Bedienungsanleitung BM).

Beispiel für Speicherzuordnung:



*Hinweis: MM = Mischermodule*

In diesem Beispiel ist der Solarspeicher dem Bedienmodul mit der Adresse 2 (BM2) zugeordnet. Daher ist einzustellen:

*SQL07 / PQ7 = 2*

Die Einstellung kann über das BM mit der Adresse 0 (BM0) oder über das BM-Solar vorgenommen werden.

Eine Bedienung des Solarmoduls ist dann auch vom zugeordneten Bedienmodul möglich.

*SQL08 / P08***Wärmemengenerfassung**

Über den Parameter 08 kann zwischen Ertragsermittlung mit gemessenem oder eingegebenem Durchflusswert ausgewählt werden:

- SQL08 / P08 = 0:* Wärmemengenerfassung deaktiviert  
*SQL08 / P08 = 1:* Ertragsermittlung mit gemessenem Durchflusswert  
*SQL08 / P08 = 2:* Ertragsermittlung mit eingegebenem Durchflusswert

**Ertragsermittlung mit gemessenem Durchflusswert:**

Die Ertragsermittlung mit gemessenem Durchflusswert erfolgt mittels Kollektorfühler, Durchflussgeber und Rücklauffühler. Dadurch wird der Ertrag und die Wärmeleistung immer mit dem tatsächlich gemessenem Durchfluss berechnet. Es ist das Wärmemengenzähler-Set (Art.-Nr. 2744392) erforderlich.

**Ertragsermittlung mit eingegebenem Durchflusswert:**

Bei der Ertragsermittlung mit eingegebenem Wert muß der Durchfluss einmal ermittelt und eingegeben werden. Die Ertragsermittlung erfolgt dann mittels diesem Wert, dem Kollektorfühler und Rücklauffühler (Art.-Nr. 2792022). Der Rücklauffühler ist in der Nähe der Pumpen-Armaturen-Gruppe einzubauen. Bei Änderungen des Durchflusses ist dadurch keine exakte Ertragsermittlung möglich.

*SQL09 / P09***Durchflussmenge**

Zur Ertragsermittlung muß hier der ermittelte Durchflusswert bzw. die Impulswertigkeit des verwendeten Durchflussgebers eingegeben werden.

Die Eingabe ist abhängig von der Einstellung des Parameters 08:

*SQL08 / P08 = 1:*  
Es ist die Impulswertigkeit des verwendeten Durchflussgebers in l/Impuls (Durchflussmenge pro Impuls) einzugeben. Als Werkseinstellung ist der passende Wert bei Verwendung des Wärmemengenzähler-Sets von 1 l/Impuls voreingestellt.

*SQL08 / P08 = 2:*  
Es ist der ermittelte Durchflusswert in l/min einzugeben.

*SQL10 / P10***Auswahl Medium**

Hier muß ausgewählt werden, ob als Medium Wasser oder die Wolf-spezifische Wärmeträgerflüssigkeit verwendet wird.

*SQL10 / P10 = 0:* Medium = Wasser*SQL10 / P10 = 1:* Medium = Wolf-spezifische Wärmeträgerflüssigkeit*SQL11 / P11***Busspeisung**

Im Solarmodul SM1 ist eine Busspeisung integriert, um andere Busteilnehmer, wie beispielsweise ein Bedienmodul zu versorgen. Die Funktionsweise kann parametrierbar werden:

*SQL11 / P11 = 0:* Busspeisung abgeschaltet*SQL11 / P11 = 1:* Busspeisung permanent eingeschaltet*SQL11 / P11 = 2:* Busspeisung wird automatisch zu- oder abgeschaltet*SQL50 / P50***Relaistest**

Bei Aktivierung dieses Parameters wird das Ausgangsrelais (Solarkreispumpe) zu Testzwecken direkt angesteuert.

Voraussetzung ist, dass die Kollektortemperatur niedriger als die maximale Kollektortemperatur (P05) ist (Kollektortemperatur < maximale Kollektortemperatur).

## Zusatzfunktionen

**Sperrung der Speichernachladung „Solarer Kesselstopp“**

Diese Funktion ist nur wirksam, wenn das Solarmodul innerhalb eines Wolf-Regelungssystem betrieben wird.

Ist in den letzten 24 Stunden vor 14 Uhr eine Solarladung erfolgreich beendet worden (am SM1 gemessene Speichertemperatur > Speichersolltemperatur), wird die Speichersolltemperatur am zugehörigen BM sofort auf Warmwasserminimaletemperatur gesetzt.

Ist innerhalb 24 Stunden keine erfolgreiche Solarladung zustande gekommen, so wird der Speicher wieder vom Heizgerät auf Speichersolltemperatur geregelt.

Eine erfolgreiche Solarladung kann am zugeordnetem BM und BM-Solar abgefragt werden.



**Sperrung der Antilegionellenfunktion**

Diese Funktion ist nur wirksam, wenn das Solarmodul innerhalb eines Wolf-Regelungssystem betrieben wird.

Wird durch den Solarertrag die über den Solarspeicherfühler erfasste Speichertemperatur (SFS) des Solarspeichers für eine Stunde auf über 65°C gehalten, wird die Antilegionellenfunktion über das Heizgerät gesperrt. Eine Sperrung der Antilegionellenfunktion des Heizgerätes wird am zugeordneten BM angezeigt.

Um diese Funktion zu gewährleisten, muss die maximale Speichertemperatur (SOL06 / PD6) auf über 65°C eingestellt sein:

**SOL06 / PD6 > 65°C !**

Am Heizgerät kann über das zugehörige Bedienmodul BM die Antilegionellenfunktion ausgewählt werden. Dabei kann zwischen täglicher oder wöchentlicher Aktivierung gewählt werden.

**Antilegionellenfunktion täglich**

Die Antilegionellenfunktion über das Heizgerät wird gesperrt, wenn bis 18:00 Uhr für eine Stunde die über den Solarspeicherfühler (SFS) erfasste Speichertemperatur auf über 65°C gehalten wurde.

**Antilegionellenfunktion einmal pro Woche**

Die Antilegionellenfunktion über das Heizgerät wird gesperrt, wenn am Tag der Durchführung der Antilegionellenfunktion oder am Tag zuvor bis 18:00 Uhr für eine Stunde die über den Solarspeicherfühler (SFS) erfasste Speichertemperatur auf über 65°C gehalten wurde.

**Pumpenstillstandsschutz**

Um das Blockieren der Solarkreispumpe aufgrund langer Stillstandszeiten zu verhindern, wird die Pumpe nach mehr als 24 Stunden Stillstand einmal täglich um 12:00 Uhr für ca. 5s angesteuert. Diese Funktion ist nicht wirksam, wenn die max. Kollektortemperatur (SOL05 / PD5) überschritten ist.

**Laden der Standardwerte (Reset)**

Um die Standardwerte wieder zu laden, ist DIP-Schalter 4 auf „off“ und wieder auf „on“ zu setzen. Die Werte für Betriebsstunden und Ertrag werden dabei ebenfalls zurückgesetzt.

**maximale Speicher- und Kollektortemperatur über 24h**

Es wird die maximal erreichte Speicher- und Kollektortemperatur über einen Tag (0:00 Uhr bis 24:00 Uhr) erfasst. Diese werden täglich um 24:00 Uhr abgespeichert und können dann am BM oder BM-Solar abgefragt werden.

**Betriebsstunden**

Es werden die Betriebsstunden der Solarkreispumpe erfasst und gespeichert. Diese werden an BM und BM-Solar angezeigt.

**Rücksetzen von Werten**

Die Werte für Betriebsstunden, Tages- und Gesamtertrag können über BM und BM-Solar durch Drücken des Drehknopfes für mind. 10s zurückgesetzt werden.

## Fehlercodes:

Wird im SM1 eine Störung erkannt, blinkt die rote LED und der Fehlercode des Solarmoduls erscheint im zugehörigen BM oder BM-Solar. Beim Einsatz des SM1 in einem Wolf-Regelungssystem erscheint die Fehlercode zusätzlich im zentralen Bedienmodul BM mit der Adresse 0.

Folgende Störmeldungen können am SM1 auftreten:

Fehlercode	Störung	Ursache	Abhilfe
FC64	Impulsgeber defekt	Impulsgeber oder Kabel defekt	Impulsgeber und Kabel überprüfen ggf. ersetzen
FC71	Solarfühler Speicher defekt	Fühler oder Kabel defekt	Fühler und Kabel überprüfen ggf. ersetzen
FC72	Rücklauffühler defekt	Fühler oder Kabel defekt	Fühler und Kabel überprüfen ggf. ersetzen
FC79	Solarfühler Kollektor defekt	Fühler oder Kabel defekt	Fühler und Kabel überprüfen ggf. ersetzen
FC81	EEPROM-Fehler	Parameterwerte liegen außerhalb des gültigen Bereichs	Rückstellung auf Standardwerte durch kurze Spannungsunterbrechung und Werte prüfen

## Sicherungswechsel:

Falls das SM1 keinerlei Funktion zeigt und keine LED - Anzeige vorhanden ist obwohl die Netzspannung anliegt, ist die Gerätesicherung zu überprüfen und ggf. zu wechseln

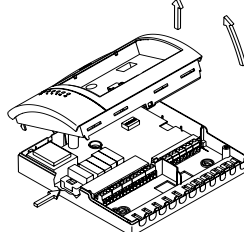
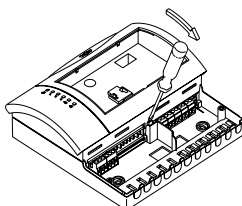
**Hinweis:** Falls das SM1 im Wolf-Regelungssystem betrieben wird, bleibt die Anzeige eines vorhandenen Bedienmoduls BM oder BM-Solar trotzdem bestehen, da dieses über die e-Bus Verbindung zu den anderen Regelungskomponenten versorgt wird.



Vor dem Öffnen des Gehäuses muss das Solarmodul von der Netzspannung getrennt werden!

Vorgehen beim  
Sicherungswechsel:

1. Trennen der Netzspannung
2. Entfernen des Klemmraumdeckels mittels Öffnen der beiden Schrauben
3. Abnehmen des Gehäuseoberteils mittels Schraubendreher
4. Die Sicherung befindet sich links auf der Leiterplatte unter dem Trafo (Feinsicherung 5x20/6,3 A/M)



**NTC**  
**Fühlerwiderstände**

Solarfühler Speicher (SFS)  
Rücklauffühler (RLF)

Temp. °C	Widerst. Ohm	Temp. °C	Widerst. Ohm	Temp. °C	Widerst. Ohm	Temp. °C	Widerst. Ohm
-21	51393	14	8233	49	1870	84	552
-20	48487	15	7857	50	1800	85	535
-19	45762	16	7501	51	1733	86	519
-18	43207	17	7162	52	1669	87	503
-17	40810	18	6841	53	1608	88	487
-16	38560	19	6536	54	1549	89	472
-15	36447	20	6247	55	1493	90	458
-14	34463	21	5972	56	1438	91	444
-13	32599	22	5710	57	1387	92	431
-12	30846	23	5461	58	1337	93	418
-11	29198	24	5225	59	1289	94	406
-10	27648	25	5000	60	1244	95	393
-9	26189	26	4786	61	1200	96	382
-8	24816	27	4582	62	1158	97	371
-7	23523	28	4388	63	1117	98	360
-6	22305	29	4204	64	1078	99	349
-5	21157	30	4028	65	1041	100	339
-4	20075	31	3860	66	1005	101	330
-3	19054	32	3701	67	971	102	320
-2	18091	33	3549	68	938	103	311
-1	17183	34	3403	69	906	104	302
0	16325	35	3265	70	876	105	294
1	15515	36	3133	71	846	106	285
2	14750	37	3007	72	818	107	277
3	14027	38	2887	73	791	108	270
4	13344	39	2772	74	765	109	262
5	12697	40	2662	75	740	110	255
6	12086	41	2558	76	716	111	248
7	11508	42	2458	77	693	112	241
8	10961	43	2362	78	670	113	235
9	10442	44	2271	79	649	114	228
10	9952	45	2183	80	628	115	222
11	9487	46	2100	81	608	116	216
12	9046	47	2020	82	589	117	211
13	8629	48	1944	83	570	118	205

**PT1000**  
**Fühlerwiderstände**

Solarfühler Kollektor (SFK)

Temp. °C	Widerst. Ohm	Temp. °C	Widerst. Ohm	Temp. °C	Widerst. Ohm	Temp. °C	Widerst. Ohm
-30	882	20	1077	70	1271	140	1535
-20	921	30	1116	80	1309	160	1610
-10	960	40	1155	90	1347	200	1758
0	1000	50	1194	100	1385	-	-
10	1039	60	1232	120	1461	-	-

**Technische Daten**

Versorgungsspannung .....	230 VAC (+10/-15%) / 50Hz
Leistungsaufnahme Elektronik .....	< 5 VA
max. Leistungsaufnahme Mischermotor .....	30 VA
max. Leistungsaufnahme je Pumpenausgang .....	250 VA
Schutzart nach EN 60529 .....	IP 30
Schutzklasse .....	II
zul. Umgebungstemperatur im Betrieb .....	0 bis 50°C
zul. Umgebungstemperatur bei Lagerung .....	-30 bis +60°C
Datenerhalt .....	EEPROM permanent
Absicherung .....	Feinsicherung 5x20 / 6,3A/M