



Technik, die dem Menschen dient.

Planungsunterlage und Montageanleitung

Gußheizkessel MK-1 / MU-1 / MK-2

**Montageanleitung des Ölgebläsebrenners für Unit
befindet sich in der Verpackung des Ölgebläsebrenners**

**Montage- und Bedienungsanleitung der Regelung
befindet sich in der Verpackung der Regelung**



Öl/Gas-Heizkessel aus Gußeisen für Überdruckfeuerung nach EN 303 und EG-Richtlinien 90/396/EWG (Gasverbrauchseinrichtungen), 73/23/EWG (Niederspannungs-Richtlinie), 89/336/EWG (EMV-Richtlinie), 92/42/EWG (Wirkungsgrade von Warmwasserheizkesseln) und 93/68/EWG (Kennzeichnungsrichtlinie) für Heizungsanlagen mit Heizkreispumpen und Vorlauftemperaturen bis 110°C und 4 bar zulässigem Betriebsüberdruck nach DIN 4751 und Speicherüberdruckmaximal 10 bar nach 4753.

Die gemäß 1. BImSchV §7(2) geforderten NO_x-Grenzwerte werden eingehalten.

Für den Betrieb mit Gas-Gebläsebrennern gelten folgende Gasgeräte-Kategorien:

Länderkurzzeichen	Land	Gasgeräte-kategorie
DE	Deutschland	II _{2ELL3B/P}
AT	Österreich	I _{2H}
LU	Luxenburg	I _{2E} bzw. I ₃₊

Geeignet für Heizungsanlagen nach DIN 4751 Teil 1 und 2 mit max. Vorlauftemperatur bis 120°C (100°C bei Aufstellung in Österreich)



Öl-/Gas-Gußheizkessel
Typ MK-2



Öl-/Gas-Gußheizkessel
Typ MK-1



Öl-Unit-Gußheizkessel
mit Ölgebläsebrenner, 2-stufig
Typ MU-1



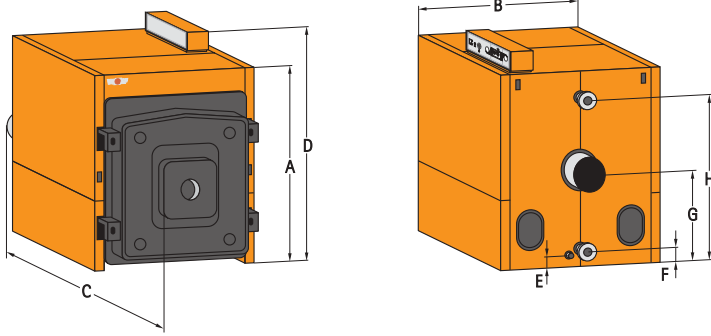
TYP	MU-1/MK-1	80	110	140	180	220	260
Leistung MK-1	kW	50-100	80-130	110-170	140-210	180-250	220-300
empfohlene Leistung MK-1	kW	50-80	80-110	110-140	140-180	180-220	220-260
empfohlener Leistungsbereich MU-1	kW	50-80	80-110	-	-	-	-
eingestellte Leistung MU-1	kW	80	110	-	-	-	-
Höhe/Höhe ohne Verkleidung	A mm	1220/1148	1220/1148	1220/1148	1220/1148	1220/1148	1220/1148
Breite/Breite ohne Verkleidung	B mm	825/585	825/585	825/585	825/585	825/585	825/585
Länge	C mm	1125	1285	1445	1605	1765	1925
Gesamthöhe mit Regelung	D mm	1380	1380	1380	1380	1380	1380
Tiefe Brennerhaube	E mm	420	420	-	-	-	-
Füllen, Entleeren	F mm	120	120	120	120	120	120
Kesselrücklauf	G mm	160	160	160	160	160	160
Abgasrohranschluß	H mm	860	860	860	860	860	860
Kesselvorlauf	J mm	1070	1070	1070	1070	1070	1070
Sicherheitsvorlauf, Entlüftung	K mm	1110	1110	1110	1110	1110	1110
Abgasrohr Ø ohne/mit Reduzierung	mm	179/-	179/-	179/-	179/-	179/-	179/-
Empf. Heizkesselpodest	mm	1300x850	1300x850	1500x950	1800x1000	2000x1000	2200x1000
Füllen, Entleeren, Sicherheitsrücklauf	Rp	1"	1"	1"	1"	1"	1"
Kesselrücklauf, Sicherheitsrücklauf	Flansch DN	65	65	65	65	65	65
Kesselvorlauf	Flansch DN	65	65	65	65	65	65
Sicherheitsgruppe, Entlüftung	Rp	1"	1"	1"	1"	1"	1"
Wasserinhalt des Kessels	Ltr.	104	125	147	168	190	211
Gasinhalt des Kessels	Ltr.	155	195	235	275	315	355
Heizfläche	m ²	4,4	5,6	6,8	8,0	9,2	10,4
heizgasseitiger Widerstand ¹⁾	mbar	0,11	0,18	0,4	0,5	0,8	1,2
Heizwasserwiderstand (bei Δt = 20K) ¹⁾	mbar	3	5	8	11	17	26
max. zulässiger Kesselüberdruck	bar	4	4	4	4	4	4
max. zulässige Vorlauftemperatur ²⁾	°C	120	120	120	120	120	120
relativer Bereitschaftsverlust	%	0,74	0,64	0,55	0,45	0,33	0,19
Abgastemperatur ¹⁾	°C	145-175	150-175	155-175	155-175	155-175	155-175
Abgastemperatur 1. Stufe	°C	130	130	130	130	130	130
Abgasmassenstrom ¹⁾ (Heizöl EL CO ₂ = 13%)	kg/h	84-134	134-185	185-235	235-302	302-370	370-436
Abgasmassenstrom ¹⁾ (Erdgas E CO ₂ = 9,5%)	kg/h	89-142	142-196	196-249	249-320	320-392	392-464
Abgasmassenstrom ¹⁾ (Erdgas LL CO ₂ = 9,0%)	kg/h	92-147	147-202	202-258	258-331	331-407	407-479
Abgasmassenstrom ¹⁾ (Flüssiggas CO ₂ = 11%)	kg/h	86-138	138-189	189-241	241-310	310-378	378-447
Gewicht	Kessel kg	505	600	704	809	903	999
	Brenner kg	20	20	-	-	-	-
CE-Identnummer	CE-0085AR0034						
Elektroanschluß	230 V/50 Hz/10 A						

¹⁾ Wert für untere/obere Kesselleistung, bezogen auf einen CO₂-Gehalt von 13% (Heizöl EL) und eine mittlere Kesselwassertemperatur von 60°C.

²⁾ Sicherheitstemperaturbegrenzer umstellbar: 120°C/110°C/100°C.

Die Abmessungen des Schornsteines sind nach DIN 4705 zu berechnen. Bei Abgastemperaturen unter 160°C sind die Kessel an hoch wärmedämmte Schornsteine anzuschließen (Wärmedurchlaßwiderstandsgruppe) nach DIN 18160 T1) oder geeignete, allgemein bauaufsichtlich zugelassene feuchteunempfindliche Abgassysteme zu verwenden.

Höhe der FüÙe/Fußschrauben 20 mm ± 10 mm beachten!



TYP	MK-2	320	380	440	500	560	670	780	900	1020
Leistung MK-2	kW	320	378	436	494	552	669	785	901	1017
Höhe/Höhe ohne Verkleidung	A mm	1300/1150	1300/1150	1300/1150	1300/1150	1300/1150	1300/1150	1300/1150	1300/1150	1300/1150
Breite/Breite ohne Verkleidung	B mm	1130/930	1130/930	1130/930	1130/930	1130/930	1130/930	1130/930	1130/930	1130/930
Länge	C mm	1409	1537	1665	1784	1921	2305	2561	2817	3076
Gesamthöhe mit Regelung	D mm	1470	1470	1470	1470	1470	1470	1470	1470	1470
Füllen, Entleeren	E mm	90	90	90	90	90	90	90	90	90
Kesselrücklauf	F mm	145	145	145	145	145	145	145	145	145
Abgasrohranschluß	G mm	585	585	585	585	585	585	585	585	585
Kesselvorlauf	H mm	1045	1045	1045	1045	1045	1045	1045	1045	1045
Abgasrohrdurchmesser	mm	350*	350*	350*	350*	350	350	350	350	350
Empf. Heizkesselpodest	mm	1130x1412**	1130x1540**	1130x1665**	1130x1785**	1130x1925**	1130x2310**	1130x2565**	1130x2820**	1130x3080**
Füllen, Entleeren, Sicherheitsrücklauf	Rp	1"	1"	1"	1"	1"	1"	1"	1"	1"
Kesselrücklauf, Sicherheitsrücklauf	Flansch DN	100	100	100	100	100	100	100	100	100
Kesselvorlauf	Flansch DN	100	100	100	100	100	100	100	100	100
Wasserinhalt des Kessels	Ltr.	219	247	275	302	330	386	441	496	552
Gasinhalt des Kessels	Ltr.	504	564	624	684	744	864	984	1104	1224
Heizfläche	m ²	17,5	19,8	22,1	24,4	26,7	31,3	35,9	40,5	45,1
heizgasseitiger Widerstand ¹⁾	mbar	1,85	2,3	2,7	3,1	3,5	4,4	5,4	5,7	6,0
Heizwasserwiderstand (bei Δt = 20K) ¹⁾	mbar	15	21	29	39	52	77	77	108	145
max. zulässiger Kesselüberdruck	bar	6	6	6	6	6	6	6	6	6
max. zulässige Vorlauftemperatur ²⁾	°C	120	120	120	120	120	120	120	120	120
relativer Bereitschaftsverlust	%	0,11	0,11	0,11	0,10	0,09	0,09	0,09	0,08	0,08
Abgastemperatur ¹⁾	°C	190	190	190	180	180	180	180	180	180
Abgastemperatur 1. Stufe	°C	140	140	140	140	140	140	140	140	140
Abgasmassenstrom ¹⁾ (Heizöl EL CO ₂ = 13%)	kg/h	537	634	732	829	926	1123	1317	1512	1707
Abgasmassenstrom ¹⁾ (Erdgas E CO ₂ = 9,5%)	kg/h	564	666	768	871	973	1179	1384	1588	1792
Abgasmassenstrom ¹⁾ (Erdgas LL CO ₂ = 9,0%)	kg/h	592	699	806	914	1021	1238	1452	1667	1881
Abgasmassenstrom ¹⁾ (Flüssiggas CO ₂ = 11%)	kg/h	545	644	743	842	940	1139	1337	1535	1732
Gewicht	Kessel kg	1551	1710	1868	2049	2206	2533	2857	3172	3489
CE-Identnummer	CE-0645B00118									
Elektroanschluß	230 V/50 Hz/10 A									

¹⁾Wert für untere/obere Kesselleistung, bezogen auf einen CO₂-Gehalt von 13% (Heizöl EL) und eine mittlere Kesselwassertemperatur von 60°C.

²⁾Sicherheitstemperaturbegrenzer umstellbar: 120°C/110°C/100°C.

Die Abmessungen des Schornsteines sind nach DIN 4705 zu berechnen. Bei Abgastemperaturen unter 160°C sind die Kessel an hoch wärmedämmte Schornsteine anzuschließen (Wärmedurchlaßwiderstandsgruppe) nach DIN 18160 T1) oder geeignete, allgemein bauaufsichtlich zugelassene feuchte-unempfindliche Abgassysteme zu verwenden.

* Reduzierung Ø 350mm auf Ø 250mm im Lieferumfang bereits enthalten.

**Heizkesselpodest bauseits

Allgemeines

Die vorliegende Montageanleitung ist ausschließlich für WOLF-Öl/Gas-Heizkessel und WOLF-Unit-Heizkessel aus Gußeisen gültig.

Diese Anleitung ist vor Beginn von Montage, Inbetriebnahme oder Wartung von dem mit den jeweiligen Arbeiten beauftragten Personal zu lesen.

Die Vorgaben, die in dieser Anleitung gegeben werden, müssen eingehalten werden.

Bei Nichtbeachten der Montageanleitung erlischt der Gewährleistungsanspruch gegenüber der Fa. WOLF.

Hinweiszeichen



Achtung

In dieser Montageanleitung werden die folgenden Symbole und Hinweiszeichen verwendet:

Nichtbeachten der damit gekennzeichneten Hinweise kann zur Gefährdung von Personen führen.

Nichtbeachten der damit gekennzeichneten Hinweise kann zu Schäden am Öl/Gas-Heizkessel bzw. Unit-Heizkessel führen.

Zusätzlich zur Montageanleitung sind Bedienungs-, Betriebsanleitungen und Aufkleber beigelegt bzw. angebracht.

Diese müssen in gleicher Weise beachtet werden.

Die beiliegenden Hinweise für den Ersteller der Heizungsanlage sind unbedingt zu beachten!

Sicherheitshinweise

Für Montage, Inbetriebnahme und Wartung des Heizkessels muß qualifiziertes und eingewiesenes Personal eingesetzt werden.

Arbeiten an elektrischen Bauteilen (z.B. Regelung) dürfen lt. VDE 0105 Teil 1 nur von Elektrofachkräften durchgeführt werden.

Für Elektroinstallationsarbeiten sind die Bestimmungen der VDE/ÖVE und des örtlichen Elektro-Versorgungsunternehmens (EVU) maßgeblich.

Der Heizkessel darf nur innerhalb des Leistungsbereichs betrieben werden, der in den technischen Unterlagen der Fa. WOLF vorgegeben ist.

Die bestimmungsgemäße Verwendung des Heizkessels umfaßt den ausschließlichen Einsatz für Warmwasserheizungsanlagen gemäß DIN 4751.

Sicherheits- und Überwachungseinrichtungen dürfen nicht entfernt, überbrückt oder in anderer Weise außer Funktion gesetzt werden.

Der Heizkessel darf nur in technisch einwandfreiem Zustand betrieben werden. Störungen und Schäden, die die Sicherheit beeinträchtigen oder beeinträchtigen können, müssen umgehend und fachmännisch behoben werden.

Schadhafte Bauteile und Gerätekomponenten dürfen nur durch Original-WOLF-Ersatzteile ersetzt werden.

Normen, Vorschriften

Die in der vorliegenden Montageanleitung beschriebenen Heizkessel sind Nieder-temperaturheizkessel im Sinne der HeizAnIV, wenn sie in Kombination mit einer witterungsgeführten Regelung eingesetzt werden.

Die beiliegende Betriebsanleitung muß gut sichtbar im Heizungs-/Aufstellraum aufbewahrt werden. Die weiteren Begleitpapiere in die Klarsichttasche stecken und an die Kesselseitenverkleidung anclipsen.

Um eine zuverlässige und wirtschaftliche Funktion der Heizungsanlage zu gewährleisten, sind Kessel und Brenner mindestens einmal jährlich durch einen Fachmann zu warten und zu reinigen.

Wir empfehlen einen Wartungsvertrag abzuschließen.

Die Heizkessel dürfen nur in vorschriftsmäßig, gemäß Landes-FeuVo, ausgeführten Heizungs- bzw. Aufstellräumen aufgestellt und betrieben werden.

Für Österreich gilt ferner:

Die ÖVGW TR Gas (G1) bei Betrieb mit Gasgebläsebrennern und die örtliche Bauverordnung sind zu beachten.

Auslieferung

MK-1 - 80 bis 260
MU-1-80/-110

Gußblock zusammgebaut oder geteilt.
Gußblock zusammgebaut oder geteilt.

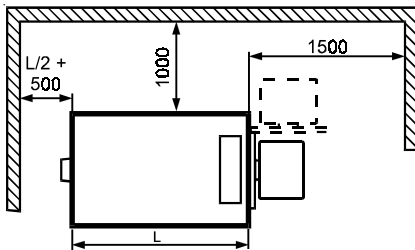
MK-2-320 bis -1020

Gußblock generell geteilt in Einzelglieder.

Die geteilte Ausführung ist zum Transport mittels Spannbändern zu einem Block montiert.

Verkleidung, Montagematerial und Regelung in separaten Kartons verpackt. Zum leichteren Transport ist der Gußblock des MK-2 auf mehrere Paletten verteilt verpackt und gegen verrutschen gesichert.

Aufstellungshinweise



Achtung

Für die Aufstellung des Heizkessels ist ein ebener und tragfähiger Untergrund erforderlich.

Es wird empfohlen, den Heizkessel auf ein Fundament oder Podest zu stellen. Maße siehe technische Daten.

Der Einbau der Feuerungsanlage muß durch die örtliche Baubehörde genehmigt werden.

Bei der Aufstellung des Heizkessels sind die bauaufsichtlichen Richtlinien, die FeuVo und die VDI 2050, insbesondere bezüglich der Heizraumgröße, der Be- und Entlüftung und des Schornsteinanschlusses zu erfüllen.

Der Heizkessel darf nur in einem frostgeschützten Heizungsraum aufgestellt werden, dessen Be- und Entlüftung sichergestellt ist.

Sollte in Stillstandszeiten Frostgefahr bestehen, so müssen Heizkessel, ggf. Speicher und Heizung entleert werden.

Der Heizkessel muß waagrecht stehen oder leicht nach hinten ansteigen, um die vollständige Entlüftung sicherzustellen.

Achtung

Der Heizkessel darf nicht in Räumen mit aggressiven Dämpfen, starkem Staubanfall oder hoher Luftfeuchtigkeit aufgestellt werden (Werkstätten, Waschräume, Hobbyräume usw.).



Die Verbrennungsluft muß frei von Halogenkohlenwasserstoffen (z. B. enthalten in Sprühdosen, Reinigungs- und Lösungsmitteln, Farben, Klebern) und starkem Staubanfall sein.



Die maßlichen Abstände zu den Wänden oder brennbaren Materialien müssen den örtlichen feuerpolizeilichen Bestimmungen entsprechen. Empfohlen werden nebenstehende Abstände.

Das Abgasrohr ist so kurz wie möglich und steigend zum Schornstein zu führen.

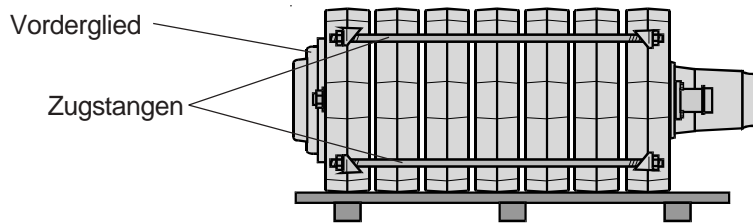
Abgasrohre sorgfältig abdichten!

Abgasrohrbögen mit Putztür verwenden, um eine Reinigung der Abgasrohre zu ermöglichen.

Die Kesseltür kann zur Wahl der Schwenkrichtung links oder rechts montiert werden.

Anlieferungszustand

Der Gußblock in geteilter Ausführung ist werkseitig mit Zugstangen zusammen-
gespannt.



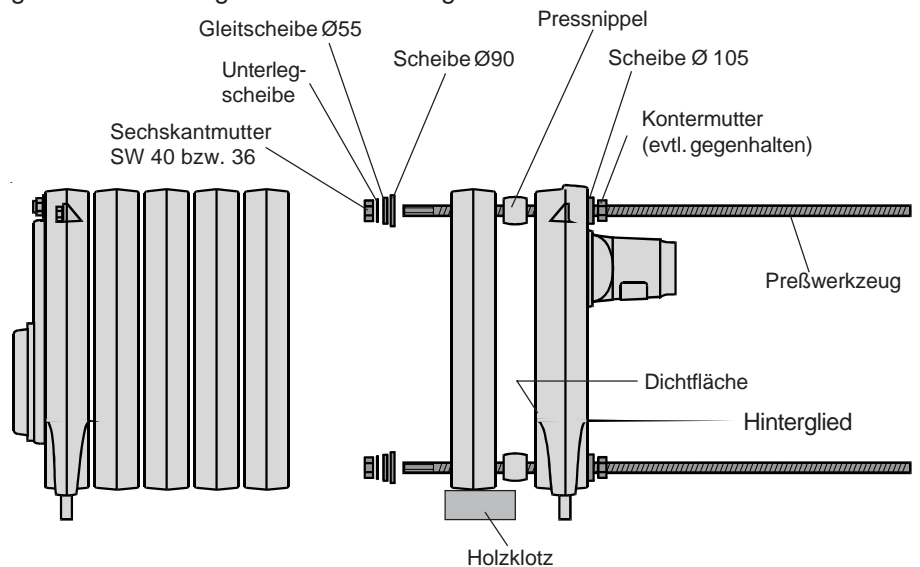
Vorbereitung Montage

Vor dem Entfernen der Zugstangen Gußglieder zueinander mit geeigneten
Hilfsmitteln (Schraubzwingen, Drahtschlaufen etc.) gegen Wegkippen sichern.
Zugstangen entfernen.

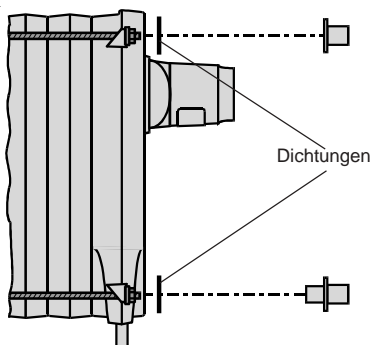
Preßsitz der Gußglieder und beiliegende Pressnippel fettfrei reinigen.

Für die Montage liegen dem Heizkessel zum Höhenausgleich zwischen Hinter-
glied bzw. Vorderglied und den Mittelgliedern Holzklötze bei.

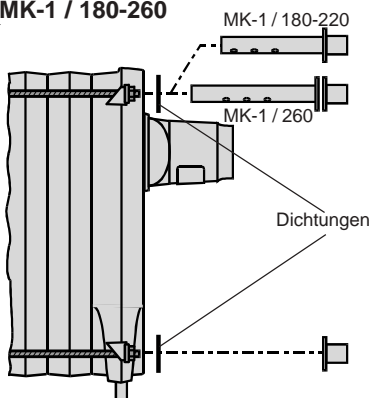
Montage



Absaugrohre MK-1 / 80-140



Absaugrohre MK-1 / 180-260



Hinterglied des Kessels auf vorbereitetes Fundament stellen.

Pressnippel außen reichlich mit beiliegendem Rostschutzprimer (Gleitmittel)
einstreichen.

Pressnippel oben und unten mit einem Gummihammer leicht in den Preßsitz des
Hintergliedes einschlagen.

Um Undichtigkeiten zu vermeiden, ist unbedingt darauf zu achten, daß die
Pressnippel gerade eingesetzt werden!

In die Dichtnut des Mittelgliedes beiliegende Dichtmasse in Form eines Stranges
von ca. Ø 7-8 mm gleichmäßig aufbringen.

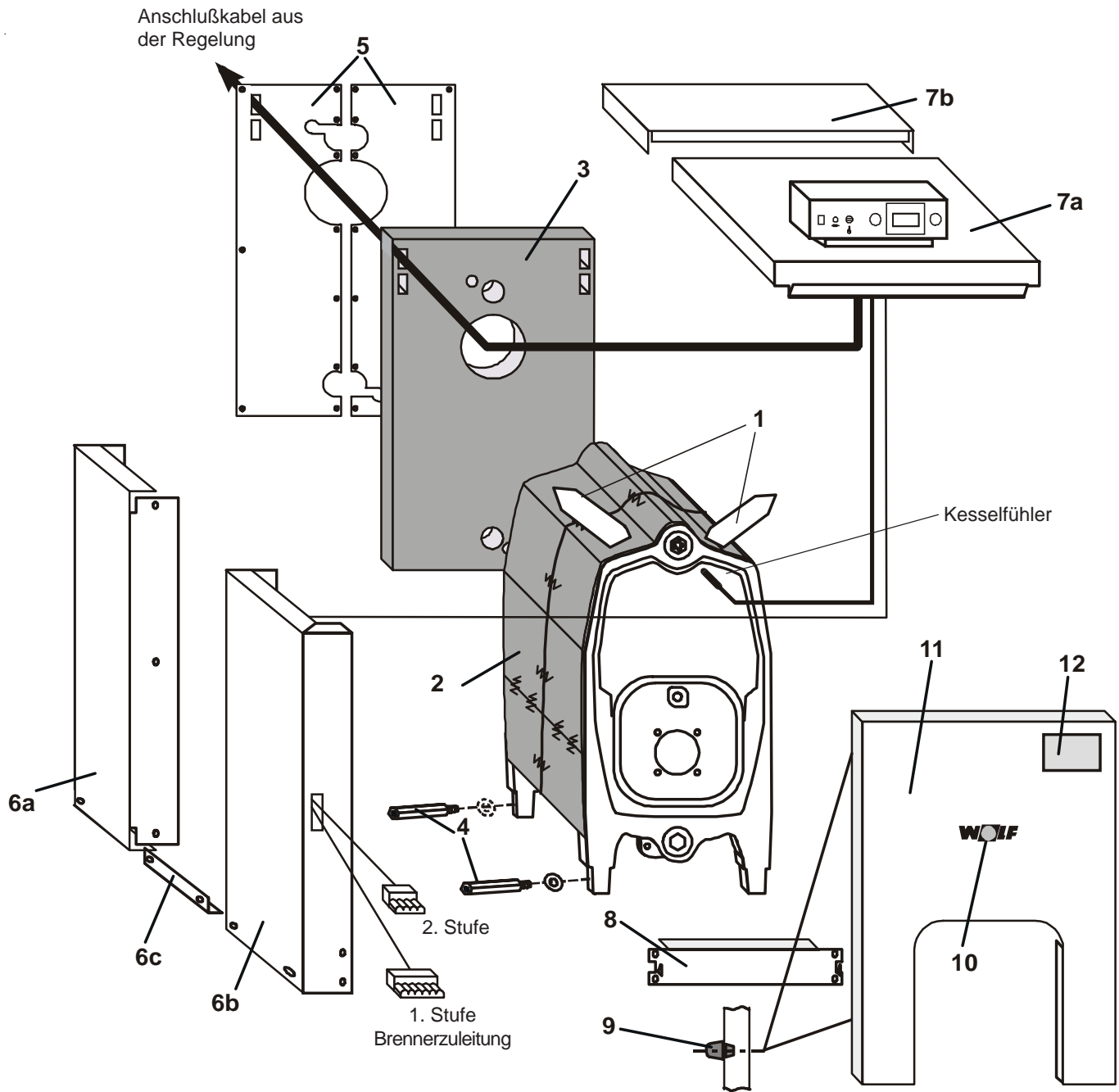
Preßwerkzeug oben und unten gleichmäßig anziehen.

Preßwerkzeug lösen und auf neue Länge nachstellen.

**Während der Montage sind die Segmente gegen Umfallen zu sichern!
Nach Montage des Vordergliedes Preßwerkzeug erst dann lösen,
wenn alle Zugstangen fest angezogen sind.**

Absaugrohre zusammen mit Dichtungen einbauen.

Achtung: Vor dem Anbringen der Isolierung und der Verkleidung ist der Gußblock
durch den Ersteller der Kesselanlage einer Kaltwasserdruckprobe zu
unterziehen. Die Prüfung ist mit einem Prüfdruck von mindestens 6,0
bar und höchstens 8,0 bar durchzuführen.



- 1 Montagebleche:** Mit beiliegenden Muttern (M12) an den vorderen Zugstangenenden handfest anschrauben.
- 2 Wärmedämmung:** Um den Gußblock legen (überlappen) und mit Spannfedern befestigen.
- 3 Wärmedämmung:** Lose an Kesselrückwand anlegen.
- 4 Abstandhalter:** Links/rechts in die Gußfüße **handfest** eindrehen.
MK-1 - 80 bis 140 Bei allen vier Abstandhaltern (hinten und vorne) je eine Unterlegscheibe (2mm dick) verwenden.
MU-1 - 80 bis 110 Bei allen vier Abstandhaltern (hinten und vorne) je eine Unterlegscheibe (2mm dick) verwenden.
MK-1 - 180 bis 260 **Nur** bei den **vorderen** zwei Abstandhaltern je eine Unterlegscheibe (2mm dick) verwenden.
- 5 Rückwandverkleidung:** Beide Teile mit den mitgelieferten Blechschrauben mittig verschrauben und an Wärmedämmung anlegen.
- 6a Seitenverkleidung:** Linke/rechte vordere und hintere Verkleidung mit Schrauben (M6x10) verschrauben, Versteifungswinkel **6c** mit Schraube (M8x16) mittig an Verkleidung fixieren und anschließend über die Rückwand schieben und mit den beiliegenden Schrauben (M8x16) und Unterlegscheiben an den Abstandhaltern anschrauben.
MK-1 - 180 bis 260
- 6b Seitenverkleidung:** Links/rechts über die Rückwand schieben und mit den beiliegenden Schrauben (M8x16) und Unterlegscheiben an den Abstandhaltern anschrauben.
MK-1 - 80 bis 140
MU-1 - 80/-110
- 7a Verkleidung oben:** Über Seitenverkleidung stecken.
MK-1 - 80 bis 140
MU-1 - 80/-110
- 7b Verkleidung oben:** Beide Teile über Seitenverkleidung stecken.
MK-1 - 180 bis 260

Montagebleche an den Seitenverkleidungen ausrichten und festziehen.

**Rückwandverkleidung und Seitenverkleidungen mit den mitgelieferten Blechschrauben verschrauben.
Die Verkleidung erst nach Montage der Regelung komplettieren. (Seite 10)
Blechschrauben in der Verkleidungsrückwand festziehen.**

- 8 Frontverkleidung:** Vorne unten mit den mitgelieferten Blechschrauben mit der Seitenverkleidung verschrauben.
 - 9 Gummi-Abstandhalter:** Unten und oben in die Türverkleidung einsetzen.
 - 10 Wolf-Schild:** In die Türverkleidung einrasten.
 - 11 Türverkleidung:** In Einhängewinkel der Verkleidung oben und Frontverkleidung einhängen.
 - 12 Typenschild:** An der Kesselverkleidung gut sichtbar aufkleben.
- Begleitpapiere:** Mit mitgelieferten Clipsen an der Kesselseitenverkleidung befestigen.

Anlieferungszustand

Der Gußblock wird je nach Baugröße in 2 bis 5 Segmenten (Paletten) angeliefert:

1 x hinteres Segment für alle Baugrößen gleich

Bestehend aus:

Baugröße	Vorderglied (Stck.)	Mittelglied (Stck.)	Hinterglied (Stck.)
alle	0	4	1

1 x vorderes Segment

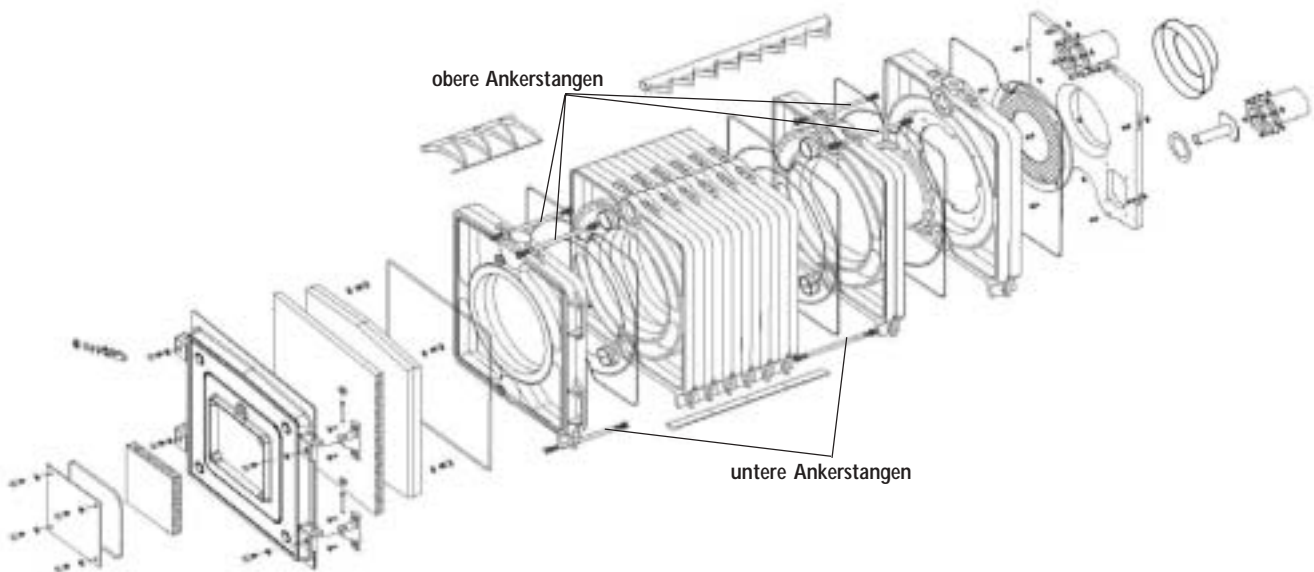
Bestehend aus:

Baugröße	Vorderglied (Stck.)	Mittelglied (Stck.)	Hinterglied (Stck.)
MK-2-320/-560/-780/-1020	1	2	0
MK-2-380	1	3	0
MK-2-440/-670/-900	1	4	0
MK-2-500	1	5	0

mittlere(s) Segment(e)

Bestehend aus:

Baugröße	Stck.	Vorderglied (Stck.)	Mittelglied (Stck.)	Hinterglied (Stck.)
MK-2-560	1	-	4	-
MK-2-670	1	-	4	-
MK-2-780	2	-	4	-
MK-2-900	2	-	4	-
MK-2-1020	3	-	4	-



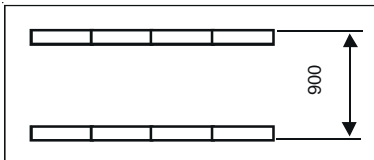
Montagevorschrift für das Presswerkzeug

Typ	1. Segmentblock (Gliederanzahl/ Ankerstangen)	1.+2. Segmentblock (Gliederanzahl/ Ankerstangen)	1.+2.+3. Segmentbl. (Gliederanzahl/ Ankerstangen)	1.+2.+3.+4. Segmentbl. (Gliederanzahl/ Ankerstangen)	1.+2.+3.+4.+5. Segmentbl. (Gliederanzahl/ Ankerstangen)
MK-2-320	4 / K	8 / L	-	-	-
MK-2-380	5 / L	9 / L	-	-	-
MK-2-440	4 / K	8 / K	10 / K	-	-
MK-2-500	4 / K	8 / L	11 / K	-	-
MK-2-560	4 / S	8 / L	10 / L	-	-
MK-2-670	4 / L	8 / S	12 / S	14 / S	-
MK-2-780	4 / S	8 / L	12 / L	16 / L	-
MK-2-900	4 / S	8 / L	12 / S	13 / L	18 / S
MK-2-1020	4 / S	8 / L	13 / L	17 / L	20 / L

L = Ankerstange 610mm

K = Ankerstange 480mm

Bodenbleche plazieren



Um die Aufstellung zu erleichtern wird der Kessel auf lose am Boden liegende Bleche montiert. Die Baugrößen MK-2-320 bis -440 haben 4, die Baugrößen MK-2-500 bis MK-2-670 haben 6 und die Baugrößen MK-2-780 bis MK-2-1020 haben 8 Bodenbleche.

- Bodenbleche gemäß Bild parallel zueinander plazieren.

Hinterglied zum Nippeln vorbereiten

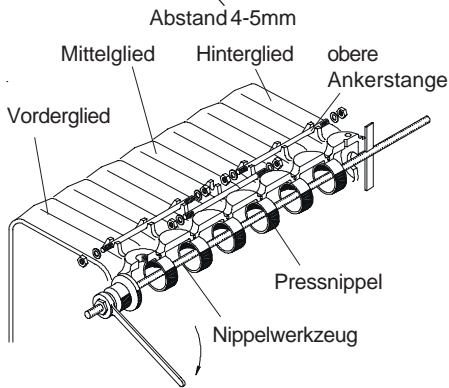
- Montage mit dem Hinterglied beginnen.
- Tauchhülse aus dem Hinterglied herausrauben.
- Alle Dichtschnur-Nutritlen am Hintersegment mit einer Stahlbürste reinigen.
- Pressnippelöffnung und Pressnippel mit Lösungsmittel reinigen.
- An Vorderseite des Hintergliedes Kleber in die Nutritlen auftragen. Kleber punktuell im Abstand von ca. 10cm auftragen.
- Dichtschnur mit Durchmesser 12mm auf die Nutritlen auflegen.
- Alle Dichtschnurenden mittels Alu-Klebeband gegen Ausfransen umkleben.
- Beiliegendes Gleitmittel auf 2 Pressnippel auftragen und diese gerade in die Pressnippelöffnungen des Gußgliedes einpassen.
- Pressnippel durch leichtes Klopfen mit einem Holzhammer zentrieren.



Mittelglieder zum Nippeln vorbereiten

- Dichtschnur-Nutritlen der Mittelglieder wie beim Hinterglied zuerst reinigen und an einer Seite mit Dichtschnur und Pressnippel versehen. (Vorgang wie beim Hinterglied.)

Gußblock montieren



- Hinterglied auf hinterstes Bodenblech stellen und gegen Umfallen sichern.
- Erstes Mittelglied mit der Seite ohne Dichtschnur und Pressnippel an das Hinterglied stellen und über die Pressnippel oben und unten miteinander zentrieren.
- Mit dem Presswerkzeug die beiden Glieder oben und unten gleichmäßig verpressen. Der Abstand zwischen den Segmenten soll nach dem Pressen ca. 4-5mm betragen.
- Die weiteren Mittelglieder in gleicher Weise montieren bis die Gliederzahl für den 1. Segmentblock erreicht ist. Anzahl der Glieder je Segmentblock siehe Tabelle. Jedes Gußglied einzeln pressen!
- Segmentblock mit je 2 Ankerstangen oben und unten mit Muttern M16 und Scheiben zusammenspannen (Anzugsmoment 48 - 54Nm). Hinweis: Die Ankerstangen gibt es mit 2 unterschiedlichen Längen. Die richtige Länge für die Segmente ist aus der Tabelle zu entnehmen.
- An den 1. Segmentblock weitere Glieder montieren, bis die Gliederanzahl für den 1. + 2. Segmentblock (siehe Tabelle) fertig gepreßt ist. Kommt dabei bereits das Vorderglied zur Anwendung, bitte Abschnitt "Montage Vorderglied" beachten.
- Weitere Ankerstangen montieren. Dazu Ankerstangen (Länge siehe Tabelle) jeweils eine Reihe zu den bisherig montierten Ankerstangen versetzt montieren (siehe Bild). Hinweis: Die Länge der Ankerstangen ist so ausgewählt, daß diese in den 1. Segmentblock übergreifen.
- Bei den Baugrößen MK-2-440 bis -1020 bei der Montage der weiteren Segmentblöcke in gleicher Weise verfahren.

Montage Vorderglied

- Dichtschnur-Nutrillen für Türabdichtung reinigen.
- Kleber in die Nutrillen auftragen.
- Glasfaser-Dichtschnur 16x16mm in die Nutrillen einsetzen.
- Vorderglied mit Presswerkzeug an Gußblock montieren.

Öffnungen am Vorderglied verschließen



Öffnung Oberseite Vorderglied mit Bogen und Vorlaufrohr ab MK-2-560

Öffnungen für Presswerkzeug

- Die Öffnungen für das Presswerkzeug oben und unten am Vorderglied mit Blindstopfen 2" dicht verschließen. (4-Kant-Stahl für Stopfen liegt bei)
- Bei MK-2-320 bis -500 die Öffnung an der Oberseite des Vordergliedes mit Schraube 1 1/2" dicht verschließen. Bei MK-2-560 bis -1020 wird dort der Bogen für das externe Vorlaufrohr montiert. Montage Bogen und Vorlaufrohr siehe Verkleidungsmontage.

Tauchhülse montieren

- Tauchhülse wieder dicht in Hinterglied einschrauben.

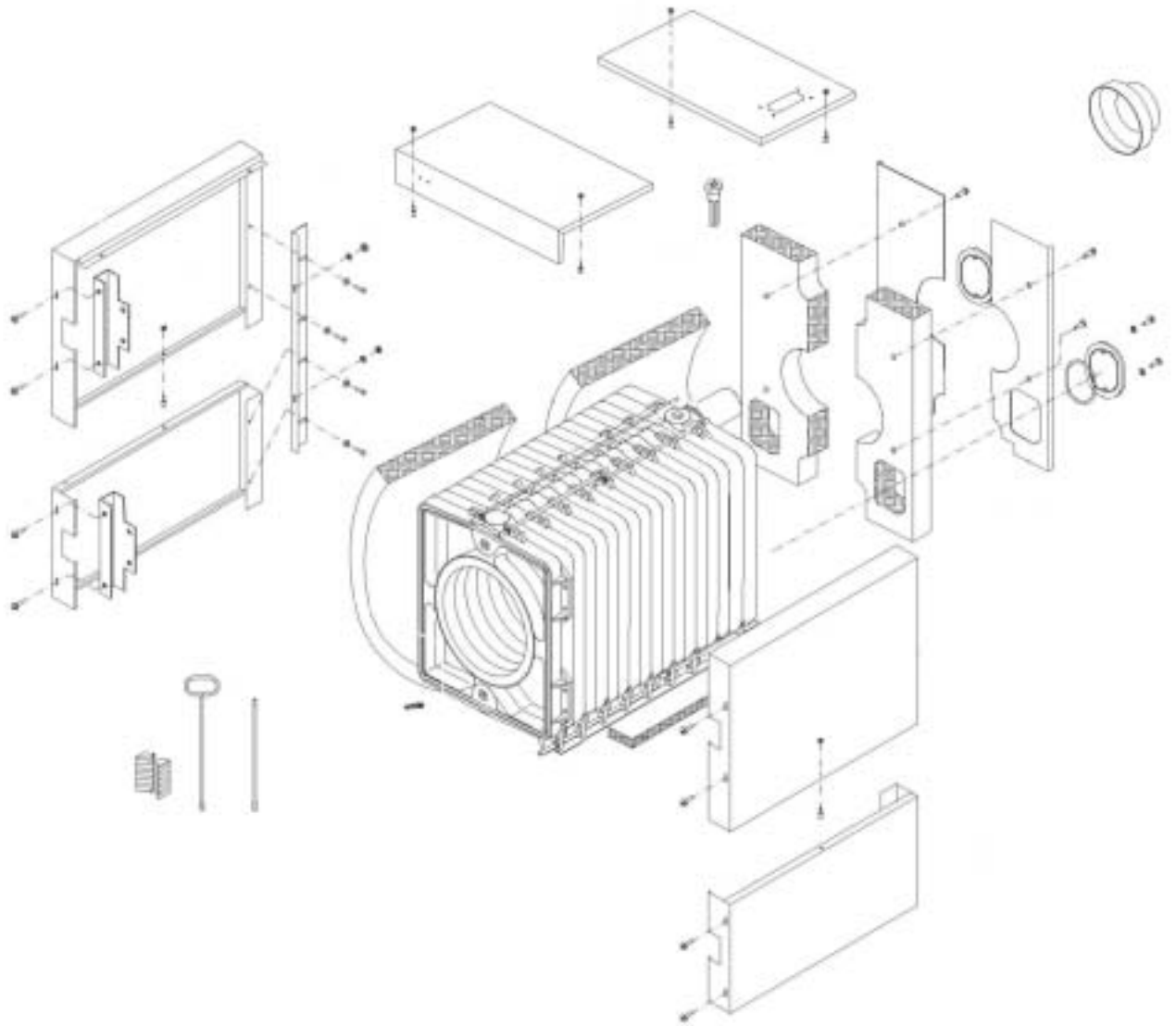
Einspritzrohr und Flansche montieren

- Rücklaufeinspritzrohr mit Dichtung in den Kesselrücklaufanschluß stecken.
- Darauf Rohrflansch mit Dichtung schieben und mit 4 Schrauben M16 und Unterlegscheiben montieren.
- An Kesselvorlaufanschluß Rohrflansch ohne Einspritzrohr montieren.



Druckprüfung

- Den fertig genippelten Gußblock vor dem Anschluß des Kessels am Heizkreis und vor Montage der Kesselisolierung druckprüfen.
- Der Prüfdruck muß das 1,3-fache des maximalen Betriebsdruckes betragen. Die Prüfdauer beträgt 30 Minuten.
- Druckprüfung mit Prüfdruck und Prüfdauer schriftlich dokumentieren.



Vorderes Anschraubelement montieren



- Montage ist nur bei abgeschraubtem Türscharnier möglich
- Türscharniere (jeweils 2 an linker und rechter Seite) abschrauben.
- Anschraubelement auf das Gußsegment halten und darauf wieder Türscharniere schrauben.

Hintere Anschraubwinkel montieren



- Die hinteren Anschraubwinkel werden an den Befestigungsbolzen des am Hintersegment angeschraubten Rauchgassammlers befestigt.
- Die zwei Befestigungsmuttern an linker und rechter Seite des Rauchgasammlers abschrauben.
- Linke und rechte Anschraubwinkel auf die jeweiligen Befestigungsbolzen stecken und mit Unterlegscheiben wieder aufschrauben.

Mantelisolierung anlegen



- Mantelisolierung mit Textillseite außen über den Gußblock legen.
- Ab MK-2-440 ist die Mantelisolierung zweiteilig.
- Mit 4 Spannfedern je Mantelisolierung an den unteren Ankerstangen festspannen.

Bodenisolierung anlegen

- Bodenisolierung(en) unter den Kessel schieben.

Verkleidungsbleche seitlich unten montieren

- Jeweils linkes und rechtes unteres Verkleidungsblech unten an vordere Anschraubelemente und hintere Anschraubwinkel schrauben.
(Vorne Flachrundschrabe M8x20, hinten Sechskantschraube M8x10)
Hinweis: Bohrung muss an Längskantung oben sein. Langlochbohrungen ermöglichen eine Ausrichtung der Verkleidungsbleche.



Verkleidungsbleche seitlich oben montieren

- An der unteren Abkantung der oberen seitlichen Verkleidungsbleche je 1 Stück Schraubenpin M4 mittig in die dafür vorgesehenen Bohrungen einsetzen und mit Mutter und Zahnscheibe festschrauben.
- Jeweils linkes und rechtes oberes Verkleidungsblech oben an vorderes Anschraubelement und hintere Anschraubwinkel schrauben. (Vorne Flachrundschraube M8x20, hinten Sechskantschraube M8x10)
Hinweis: Oberes und unteres Verkleidungsblech wird zueinander über den Schraubenpin fixiert.



Öffnung für Brennerkabeldurchführung

Isolierung Kesselrückseite anlegen

- Zuerst die zwei Reinigungsdeckel vom hinteren Gußsegment abschrauben.
- Die Isolierungsteile mit Textilseite nach außen an das hintere Gußsegment anlegen.

Verkleidungsbleche hinten montieren

- Jeweils linkes und rechtes hinteres Verkleidungsblech an die Isolierung halten und mit jeweils 2 Flachrundschrauben M8x20 in die dazu vorgesehenen Angüsse am Hintersegment festschrauben.
- Die zwei Bleche zueinander mit 3 Blechschauben verschrauben.
- Die beiden Reinigungsdeckel wieder montieren.



Verschraubung der hinteren Verkleidungsbleche ans Hinterglied



Verschraubung der Verkleidungsbleche zueinander



Reinigungsdeckel

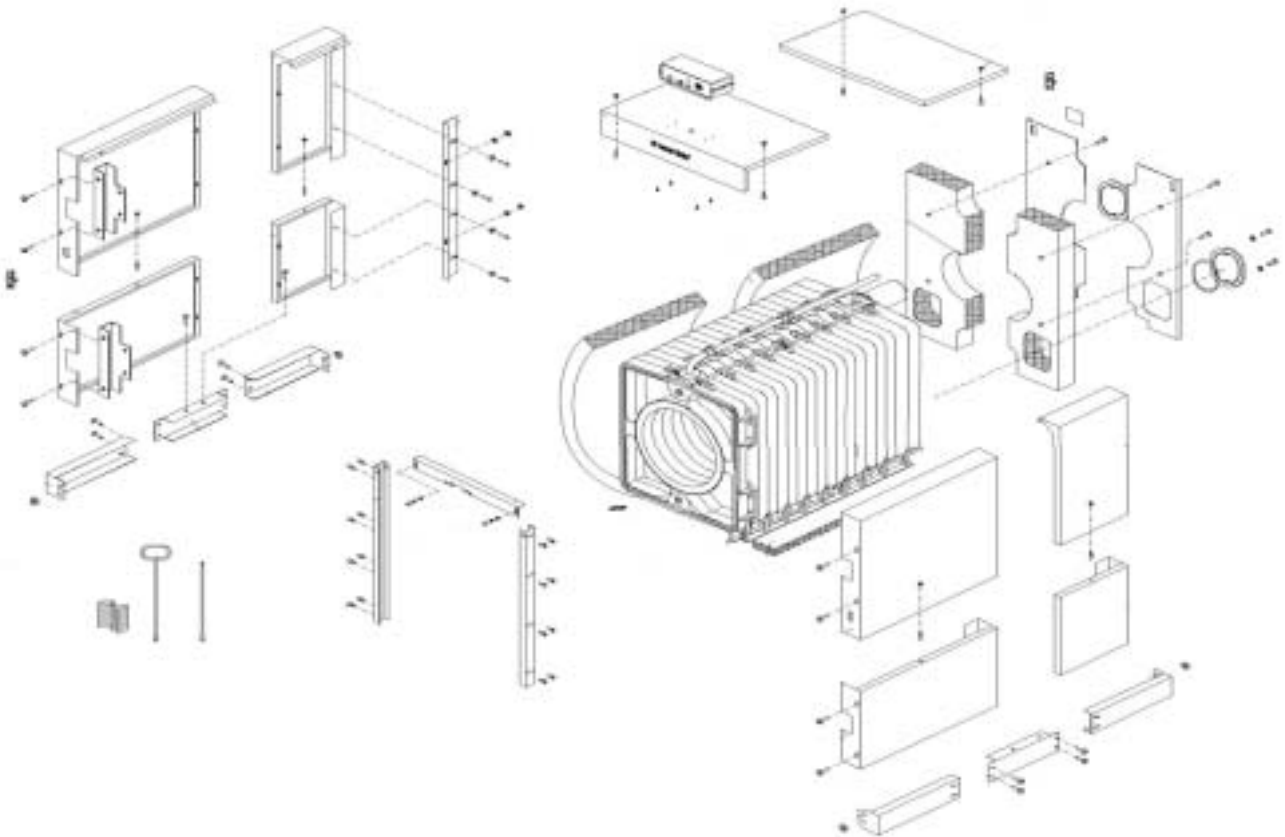
Verkleidungsdeckel oben montieren



Verkleidungsblech hinten mit Regelung

- Zuerst in den oberen seitlichen Verkleidungsblechen jeweils 1 Schraubenpin M4 montieren.
- Dazu im vorderen oberen seitlichen Verkleidungsblech die Schraubenpins in die dazu vorgesehenen Bohrungen einsetzen und mit Mutter und Zahnscheibe festschrauben.
- Beim hinteren oberen Verkleidungsblech zuerst Platzierung der Regelung festlegen - linke oder rechte Seite. Danach in die 2 hinteren Bohrungen die Schraubenpins einsetzen und mit Mutter und Zahnschiebe festschrauben.
- Die oberen Verkleidungsdeckel auf die seitlichen Verkleidungsbleche auflegen. Schraubenpins werden dabei in die Bohrungen der Seitenverkleidungen eingeführt.

Gesamtansicht



Vorderes Anschraubelement montieren



Montage ist nur bei abgeschraubtem Türscharnier möglich

- Türscharniere (jeweils 2 an linker und rechter Seite) abschrauben.
- Anschraubelement auf das Gußsegment halten und darauf wieder Türscharniere schrauben.

Hintere Anschraubwinkel montieren



- Die hinteren Anschraubwinkel werden an den Befestigungsbolzen des am Hintersegment angeschraubten Rauchgassammlers befestigt.
- Die zwei Befestigungsmuttern an linker und rechter Seite des Rauchgassammlers abschrauben.
- Linke und rechte Anschraubwinkel auf die jeweiligen Befestigungsbolzen stecken und mit Unterlegscheiben wieder aufschrauben.

Mantelisolierung anlegen

- Mantelisolierung mit Textillseite außen über den Gußblock legen. Die Mantelisolierung besteht aus mehreren Teilen.

Bodenrahmen montieren

Der Bodenrahmen besteht aus 3 Teilen je Kesselseite.

Mittleren Bodenrahmen mit Markierung zum Vorderglied mit vorderem und hinterem Bodenrahmen lose verschrauben.

Muttern der Ankerstangen am Vorderglied und am Hinterglied jeweils unten lösen und Bodenrahmen mit der Aussparung über die Ankerstangen schieben. Muttern noch nicht festziehen. Die genaue Position ergibt sich erst nach der Montage der Seitenverkleidungsteile.

Schraubenpins M4 in den vorderen und hinteren Bodenrahmen drehen.

Seitenverkleidungsbleche vorne unten montieren

An beiden Seiten jeweils die vorderen unteren Seitenverkleidungsbleche an die Anschraubelemente am Vorderglied schrauben. Darauf achten, daß die Schraubenpins im Bodenrahmen in die Bohrung am Seitenverkleidungsblech ragen.

Das hintere Ende des Verkleidungsbleches mit Flügelmutter am Bodenrahmen verschrauben.

**Verkleidungsrahmen montieren**

Vertikale Schienen des Verkleidungsrahmens mit jeweils 8 Spezial-Schraubenpins versehen.

Schienen links und rechts in die Bohrungen der vorderen unteren Verkleidungsbleche einhängen. Darauf achten, daß sich die Lasche hinter dem Bodenrahmen befindet.

Die oberliegende Querschiene des Verkleidungsrahmens mit den Aussparungen über die Ankerstangen des Gußblocks legen und mit den beiden seitlichen Schienen verschrauben (M8x20).

Seitenverkleidungsbleche hinten unten montieren

An beiden Seiten jeweils die hinteren unteren Seitenverkleidungsbleche in die Spezial-Schraubenpins des Verkleidungsrahmens in der Kesselmitte einhängen und an die hinteren Anschraubwinkel am Hinterglied montieren. Darauf achten, daß die Schraubenpins im Bodenrahmen in die Bohrung am Seitenverkleidungsblech ragen.

Seitenverkleidungsbleche vorne oben und hinten oben montieren



Vor der Montage der oberen Seitenverkleidungsbleche in die unteren Verkleidungsbleche je einen Schraubenpin M4 mit Zahnscheibe und Mutter in die obere Stirnseite einsetzen.

Die oberen seitlichen Verkleidungsbleche in die Spezial-Schraubenpins des Verkleidungsrahmens in der Mitte des Kessel einhängen und an den hinteren bzw. vorderen Anschraubelementen festschrauben.

Darauf achten, daß die Schraubenpins der unteren Verkleidungsbleche in die Bohrungen der oberen Verkleidungsbleche eingeführt sind.

Bodenrahmen und alle Verkleidungsteile zueinander ausrichten und alle Schraubenverbindungen festziehen.

Isolierung Kesselrückseite anbringen



- Zuerst die zwei Reinigungsdeckel vom hinteren Gußsegment abschrauben.
- Die Isolierungsteile mit Textilseite nach außen an das hintere Gußsegment anlegen.

Verkleidungsbleche hinten montieren



Verschraubung der hinteren Verkleidungsbleche ans HIinterglied

- Jeweils linkes und rechtes hinteres Verkleidungsblech an die Isolierung halten und mit jeweils 2 Flachrundschrauben M8x20 in die dazu vorgesehenen Angüsse am Hintersegment festschrauben.
- Die zwei Bleche zueinander mit 3 Blechschrauben verschrauben.
- Die beiden Reinigungsdeckel wieder montieren.



Verschraubung der Verkleidungsbleche zueinander



Reinigungsdeckel

Externes Vorlaufrohr montieren

externes Vorlaufrohr



- Bogen für das externe Vorlaufrohr am oben am Vorderglied montieren.
- Die weiteren Teilstücke des Vorlaufrohres montieren.
- Die Verbindung des externen Vorlaufrohres mit dem Kesselvorlauf ist bauseits zu erstellen.

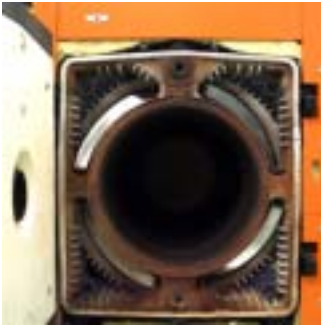
Verkleidungsdeckel oben montieren



Verkleidungsblech hinten mit Regelung

- Zuerst in den oberen seitlichen Verkleidungsblechen jeweils 1 Schraubenpin M4 montieren.
- Dazu in der oberen Abkantung der Verkleidungsbleche die Schraubenpins in die dafür vorgesehenen Bohrungen einsetzen und mit Mutter und Zahnscheibe festschrauben.
- Die oberen Verkleidungsdeckel auf die seitlichen Verkleidungsbleche auflegen. Schraubenpins werden dabei in die Bohrungen der Verkleidungsdeckel eingeführt.

Turbulatoren montieren



- Die 4 Turbulatoren für den 2. Rauchgaszug in die inneren Rauchgaszüge einschieben.

Turbulatoren für 2. Rauchgaszug



- Die 4 Turbulatoren für den 3. Rauchgaszug mit dem offenen Ende zum Vorderglied in die Eckrauchgaszüge schieben.

Gesamtansicht mit Turbulatoren eingelegt

Turbulatoren für 3. Rauchgaszug



- Alle Turbulatoren bündig mit der Vorderkante des Vordergliedes in den Kessel schieben.

Achtung

Bei der Montage der Regelung muß darauf geachtet werden, daß die Fühlerkapillaren nicht geknickt oder verdreht werden und nur so weit als nötig aus der Kesselverkleidung herausgezogen werden!

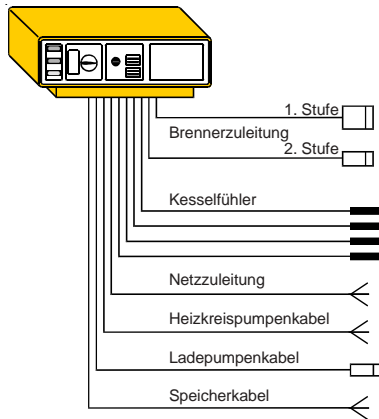
Bauseitige Leitungen für Außen- und Vorlauftemperaturenfühler nicht zusammen mit Netzleitungen verlegen.

Elektrische Verdrahtung gemäß beiliegendem Schaltplan.

Nicht benötigte Leitungen müssen gegen Berührung gesichert werden!

Für die Regelungen R32, R33 und R33/4 sind die jeweiligen Montage- und Bedienungsanleitungen zu beachten!

Regelung R31-STAV



Regelung

Kabel durch die Aussparung im Verkleidungsdeckel führen, Regelungsgehäuse mit den beiliegenden Blechschrauben auf dem Verkleidungsdeckel anschrauben.

Brennerzuleitungen

durch die Öffnung in der vorderen Abkantung der Kesselseitenverkleidung führen.

Kesselfühler

in beliebiger Reihenfolge in die Tauchhülse des Kessels stecken.

Netzzuleitung, Heizkreispumpenkabel

durch die Aussparungen in der Kesselrückwand führen.

Ladepumpenkabel (bei Zubehör Speicheranschluß)

durch die Aussparungen in der Kesselrückwand führen.

Speicherkabel (bei Zubehör Speicheranschluß)

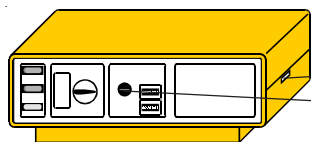
durch die Aussparungen in der Kesselrückwand führen.

Umstellung des Kesseltemperaturreglers

Falls erforderlich, kann der Kesseltemperaturregler von 80°C auf 90°C umgestellt werden. Hierzu Kesseltemperaturregler nach rechts bis zum Anschlag 80°C drehen; Drehknopf ca. 3mm herausziehen und weiter nach rechts bis zum Anschlag 90°C drehen.

Achtung: Wird der Sicherheitstemperaturbegrenzer auf 100 °C umgestellt, darf der Kesseltemperaturregler nicht auf 90°C eingestellt werden.

Umstellung des Sicherheitstemperaturbegrenzers (STB) bei R31-STAV



Der Sicherheitstemperaturbegrenzer (STB) ist werkseitig auf 120°C eingestellt. Der STB ist bei Bedarf umzustellen.

Die Umstellung ist nicht rückstellbar!

Regelung spannungsfrei machen.

Regelungsdeckel mit Schraubendreher abnehmen.

Kunststoffkappe und Kontermutter herausdrehen.

Sicherheitstemperaturbegrenzer herausnehmen.

Stellschraube gemäß Skala einstellen.

Zusammenbau in umgekehrter Reihenfolge.

Regelungszubehör

Montage und elektr. Verdrahtung gemäß der dem Regelungszubehör beiliegenden Schaltplänen.

Hinweis

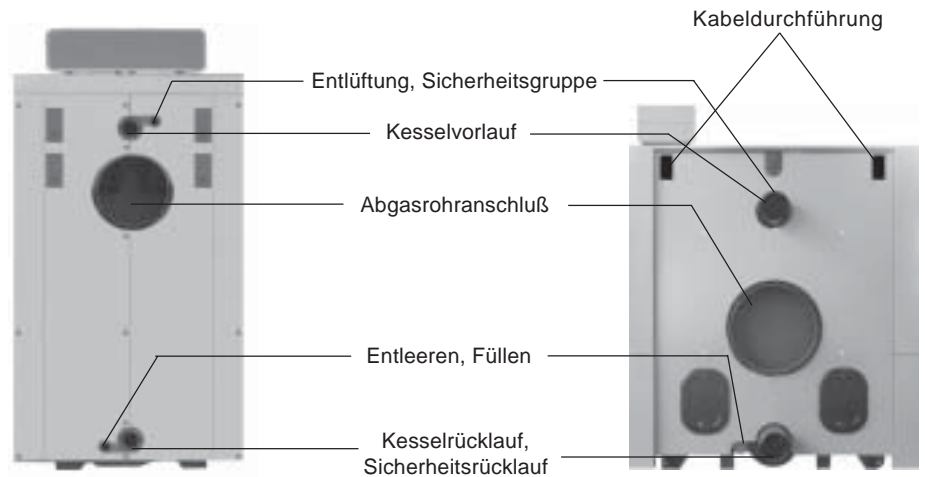


Werden Wolf-Heizkessel mit anderen als Wolf-Regelungen ausgerüstet oder werden an Wolf-Regelungen technische Veränderungen vorgenommen, übernimmt die Fa. Wolf keine Gewährleistung für Schäden, die hieraus entstehen.

Anschlüsse

MK-1-80 bis MK-1-260
MU-1-80, MU-1-110

MK-2-320, MK-2-380,
MK-2-440, MK-2-500



Verrohrung Heizkessel - Heizung

Heizungsvorlauf und Heizungsrücklauf an den jeweiligen Anschlüssen am Heizkessel anschließen. Anschlüsse siehe oben.

Um Fehlzirkulationen zu vermeiden, muß eine Rückschlagklappe hinter der/den Heizkreispumpe(n) eingebaut werden.

Eine Sicherheitsgruppe muß eingebaut werden.

Achtung

Die Verbindungsleitung zwischen Kessel und Sicherheitsventil darf nicht absperrbar sein!

Fußbodenheizungen über einen Vierwege-Mischer anschließen.

Bei nicht diffusionsdichten Rohren und Klimaböden ist eine Systemtrennung mittels Wärmetauscher notwendig.

Füllen der Heizungsanlage



Kessel und Heizungsanlage dürfen nur gefüllt werden, wenn ein vorschriftsmäßiges Sicherheitsventil (Öffnungsdruck max. 3 bar) am Anschluß "Entlüftung" des Kessels montiert wurde.

Zum Füllen der Heizungsanlage einen Füll- und Entleerungshahn am Anschluß "Entleeren, Füllen" montieren und einen Wasserschlauch anschließen.

Beim Füllen der Anlage Druckanzeige an der Sicherheitsgruppe beachten.

Sicherheitsventil auf Funktion prüfen.

Kessel entlüften (automatisches Entlüftungsventil).

Entleeren der Heizungsanlage

Anlage abschalten und abkühlen lassen.

Entleerungshahn am Heizkessel öffnen.

Die Entlüftungsventile an den Heizkörpern öffnen.

Mindestrücklauftemperaturen

Um Taupunktunterschreitungen zu vermeiden, sind folgende Maßnahmen zur Rücklauftemperaturenanhebung erforderlich, um die in der Tabelle genannten Mindestrücklauftemperaturen t_{Rmin} nicht zu unterschreiten!

Anlage	Brennstoff	Öl	Gas
	Regelung	R31, R32 R33, R33/4	R31, R32 R33, R33/4
Radiatorheizung weniger als 20Ltr./kW Auslegung 80/60	t_{Kmin} °C t_{Rmin} °C Rücklaufanhebung nach Anlagenbeisp.	38 30 1-3	50 40 2/3
Niedertemperaturheizung mit weniger als 20 Ltr./kW; Auslegungstemperatur 55/45 und darüber	t_{Kmin} °C t_{Rmin} °C Rücklaufanhebung nach Anlagenbeisp.	38 30 1-3	50 40 2/3
Anlagen mit mehr als 20Ltr./kW Fußboden-/ Niedertemperaturheizung Auslegungstemperatur unter 55/45	t_{Kmin} °C t_{Rmin} °C Rücklaufanhebung nach Anlagenbeisp.	38 30 2/3	50 40 2/3

t_{Kmin} = Kesselmindesttemperatur

t_{Rmin} = minimale Rücklauftemperatur

Hinweis: Eine witterungsgeführte Regelung ist mit einer Kesselanfahrantlastung ausgerüstet, die während der Startphase die Kondensatbildung verhindert.

Dimensionierung Beimischpumpe

Die Fördermenge der Beimischpumpe \dot{V} errechnet sich nach folgender Formel:

$$\dot{V} = \frac{\dot{Q}_N \times 3600}{c_p \times \Delta t \times \rho_w} \text{ in m}^3/\text{h}$$

\dot{V} = Volumenstrom der Beimischpumpe in m^3/h

\dot{Q}_N = Kesselnennleistung in kW

c_p = Spez. Wärme 4,2 kW/kgK

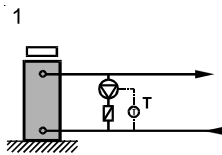
ρ_w = Dichte von Wasser 1000 kg/m^3

Δt = Temperaturdifferenz zwischen Vorlauftemperatur und Temperatur im Bypass

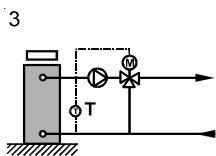
(Empfohlene Auslegungstemperaturdifferenz 30 K)

Die Förderhöhe der Beimischpumpe ergibt sich aus dem Druckverlust des Heizkessels bei dem gewählten Volumenstrom, dem Rohrleitungswiderstand sowie allen Einzelwiderständen im Kesselkreis.

Anlagenbeispiele



Ein Rücklauf temperaturwächter T schaltet bei Unterschreiten der zulässigen Rücklauf temperatur die Beimischpumpe ein.



Ein Rücklauf temperaturwächter T regelt ein Verteilerventil M so, daß bei Unterschreiten der zulässigen Rücklauf temperatur der Heizkreisvorlauf teilweise oder ganz geschlossen wird.

Nach Aufheizung des Kessels öffnet das Verteilerventil M soweit, wie es die zulässige Rücklauf temperatur fordert.

Das Verteilerventil M kann auch in den Rücklauf als Mischer installiert werden.

Füllwasser

Richtwerte für Wasser in Heizungsanlagen gemäß VDI 2035 bei Betriebstemperaturen bis 100°C:

Gruppe	Summe der Kessel-Nennleistungen \dot{Q} kW	Füll- und Ergänzungswasser Summe Erdalkalinen in Mol/m ³	Heizungswasser		
			ph-Wert	Hydrazin Überschuß in mg/kg	Na ₂ SO ₃ Überschuß in mg/kg
0	$\dot{Q} \leq 100$	-*)	-	-	-
1	$100 < \dot{Q} \leq 350$	1 bis 3	8 bis 9,5	-	-
2	$350 < \dot{Q} \leq 1000$	1 bis 2	8 bis 9,5	2 bis 5(+)	5 bis 20(+)

*) Ausnahmen siehe VDI 2035

(+) unter Umständen erforderlich, siehe VDI 2035

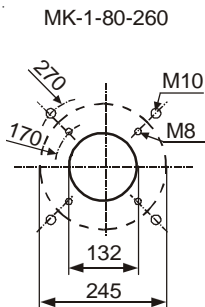
Richtwerte für Wasser in Heizungsanlagen gemäß VdTÜV-Richtlinien bei Betriebstemperaturen über 100°C:

Füll- und Ergänzungswasser Resthärte mval/kg	Umwälzwasser			
	p-Wert mval/kg	ph-Wert	Hydrazin Überschuß in mg/kg	Na ₂ SO ₃ Überschuß in mg/kg
<0,03	0,5-1,5	8,5-10,0	0,5-25	10-40

Brenneranschluß für MK-1 / MK-2

Die Richtlinien der TRD 411 (Ölfeuerungen) und der TRD 412 (Gasfeuerungen) sind zu beachten.

Die Gasinstallation der Anlage ist nach den Bestimmungen des DVGW-Regelwerkes Gas und den technischen Anschlußbedingungen (TAB) des Gasversorgungsunternehmens auszuführen und zu betreiben.



Brenneranschluß	MK-1 - 80-260	nach EN 226 auf Brennergröße anpaßbar
		MK-2-320 bis MK-2-500

Türisolierung dem Flammrohrdurchmesser des Brenners anpassen.

Das Flammrohr soll mindestens 25 mm über die Türisolierung in den Feuerraum ragen.

Befestigungsschrauben für Brennerflansch verwenden, die nicht weiter als 15 mm in die Kesseltür eingeschraubt werden können.

Freibläseanschluß am Schauloch mit Anschluß am Brenner verbinden.

Bei MK-2-320, 380, 440, 500 wird die Freibläseleitung vom Schauloch bis zur linken bzw. rechten oberen Ecke der Brennerplatte hinter der Frontverkleidung verlegt.

Brennerzuleitung nach Montage der Regelung am Brenner einstecken.

Es ist besonders darauf zu achten, daß die Feuerungsleistung auf die Kesselleistung abgestimmt ist.

Angaben des Brennerherstellers beachten!

Mindest-Kesselleistung

Um Taupunktunterschreitungen zu vermeiden, sind folgende Mindest-Kesselleistungen bei 2-stufigen Brennern in der 1.- Stufe erforderlich:

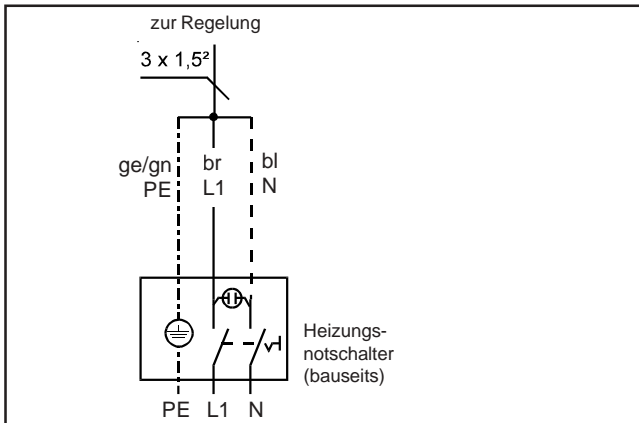
Typ	MK-1						MK-2				MU-1	
	80	110	140	180	220	260	320	380	440	500	80	110
Leistungsbereich kW	50-100	80-130	110-170	140-210	180-250	220-300	-	-	-	-	50-80	80-110
Leistung kW	-	-	-	-	-	-	320	378	436	494	-	-
Mind.-Kesselleist. Brenner-Stufe 1 kW	40	60	80	100	120	150	190	230	265	300	40	60

Elektroanschluß

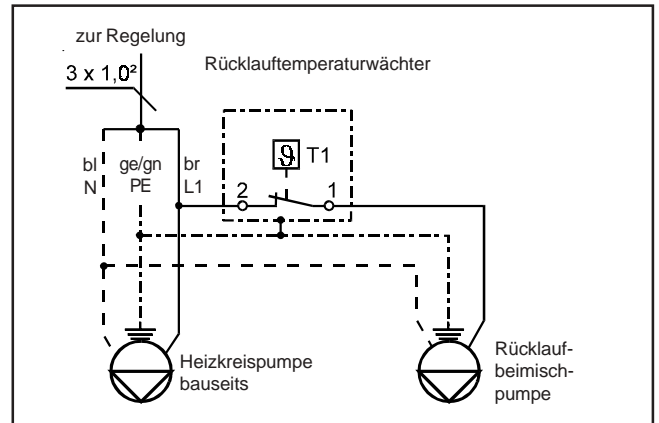
Die Heizkreispumpe(n), Rücklaufbeimischpumpe und die Speicherladepumpe(n) sind bauseits über einen Schütz anzuschließen, wenn:

- Drehstrompumpen (400 V) angeschlossen werden.
- Die Stromaufnahme von Brenner und Pumpen größer als jeweils 2 A ist.
- Die gesamte Stromaufnahme der Regelung überschritten wird.

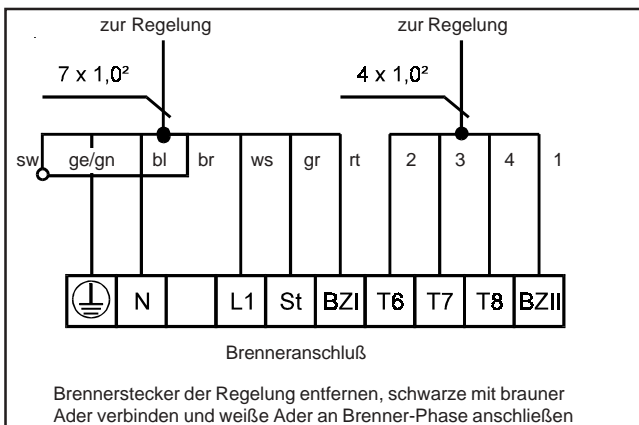
Netzanschluß 230V 50 Hz 10 A



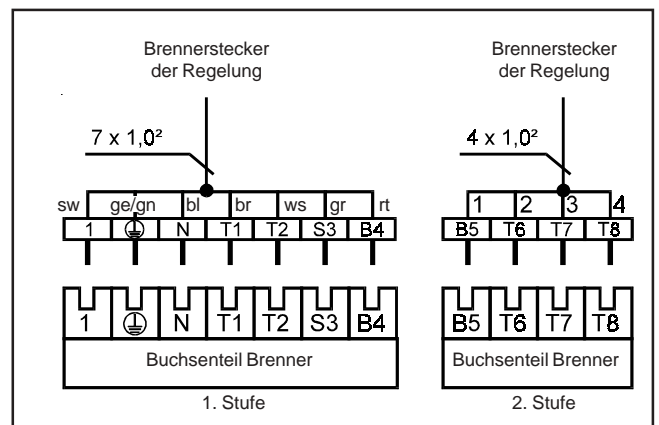
Anschluß Heizkreispumpe(n)/ Rücklaufbeimischpumpe



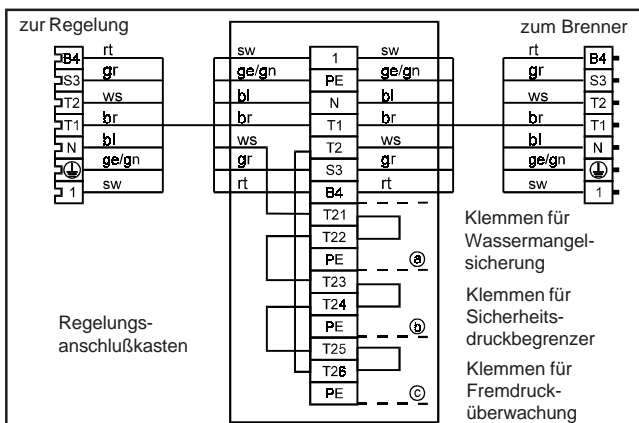
Brenner 2-stufig ohne Buchsteil



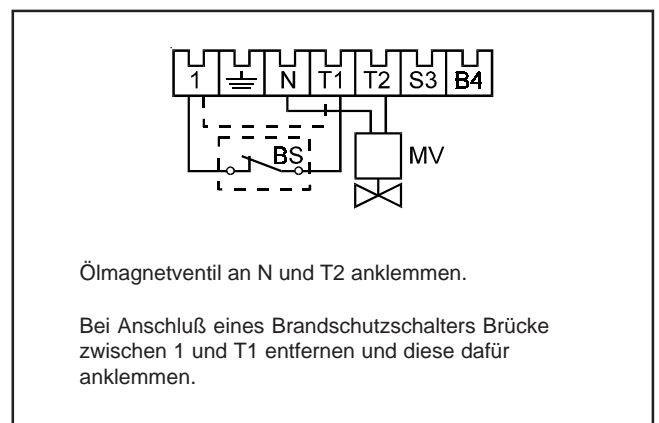
Brenner mit Buchsteil



Anschluß für bauseitige Sicherheitseinrichtung

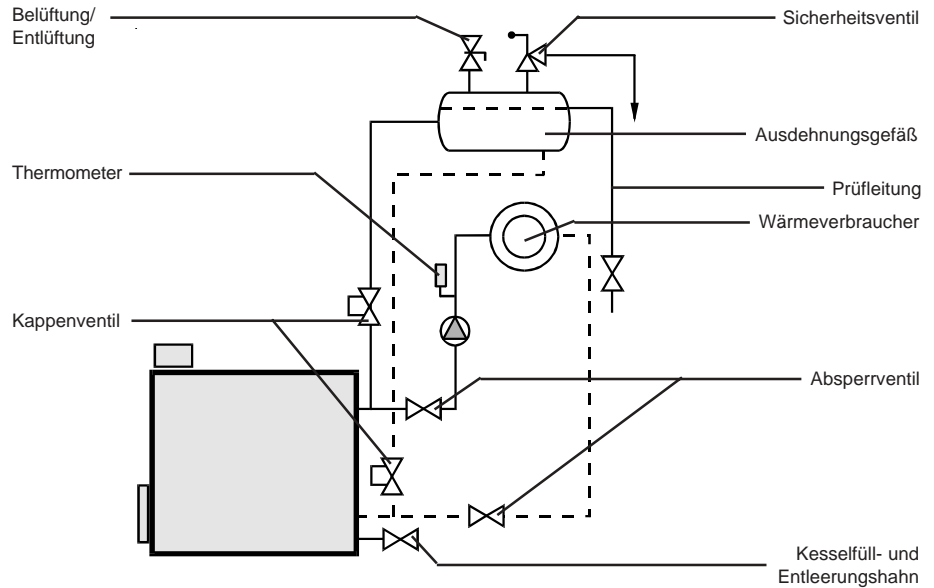


Für Österreich gilt ferner:



Sicherheitstechnische Ausrüstung nach DIN 4751 Teil 1

Geltungsbereich:
Offene und geschlossene, physikalisch abgesicherte Wärmeerzeugungsanlagen mit Vorlauftemperaturen bis 100°C.



Sicherheitsventil

Ausdehnungsgefäße von geschlossenen Heizungsanlagen erhalten als Sicherheitseinrichtung ein Standrohr nach DIN 4750 oder ein Sicherheitsventil nach TRD 721.

Ausdehnungsgefäße

Jeder Heizkessel ist an höchster Stelle möglichst senkrecht über der Kesselanlage mit einem Ausdehnungsgefäß gem. DIN 4807 T2 zu versehen.

Thermometer

Jeder Heizkessel erhält im Vorlauf ein Thermometer mit Tauchhülse.

Wasserstandshöhenanzeiger

Jeder Heizkessel ist mit einem vom Heizerstand aus sichtbaren Wasserstandshöhenanzeiger auszurüsten, der den statischen Druck in der Heizungsanlage jederzeit erkennen läßt.

Die niedrigste zulässige Wasserstandshöhe ist auf dem Wasserstandshöhenanzeiger zu kennzeichnen.

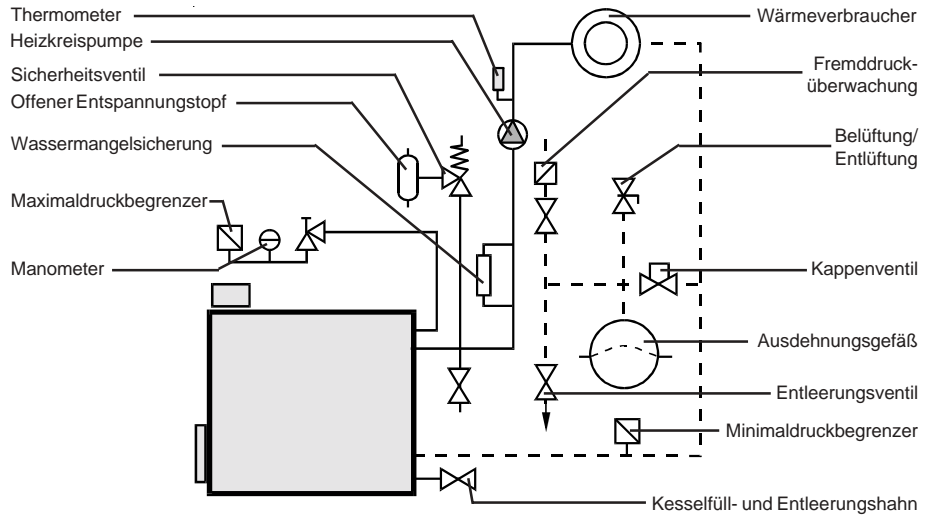
Achtung:

Die Verbindungsleitung zwischen Heizkessel, Ausdehnungsgefäß und Sicherheitsventil darf nicht absperrbar sein! Als unabsperbar gilt auch ein gegen unbeabsichtigtes Schließen gesichertes Ventil, z. B. Kappventil.

Die Anlagenskizze gibt nur die sicherheitstechnischen Erfordernisse wieder, ist aber keine Empfehlung für bestimmte Schaltungsarten des Heiznetzes.

Sicherheitstechnische Ausrüstung nach DIN 4751 Teil 2

Geltungsbereich:
Geschlossene, thermostatisch abgesicherte Wärmeerzeugungsanlagen mit Vorlauftemperaturen bis 120 °C.



Sicherheitsventil

Jeder Heizkessel muß durch Membran-Sicherheitsventile oder andere federbelastete Sicherheitsventile gegen Überschreiten des zulässigen Betriebsüberdruckes abgesichert sein. Die Sicherheitsventile müssen der TRD 721 entsprechen. Je Wärmeerzeuger dürfen höchstens 3 Sicherheitsventile verwendet werden. Bei Heizkesseln mit einer Nennwärmeleistung von mehr als 350 kW muß in unmittelbarer Nähe jedes Sicherheitsventiles ein Entspannungstopf angeordnet sein. Auf den Einbau von Entspannungstöpfen kann bei Warmwasserheizungen verzichtet werden, wenn je Wärmeerzeuger ein bzw. ein weiterer STB und ein bzw. ein weiterer Druckbegrenzer eingebaut werden.

Größen und Nennweiten von Membran-Sicherheitsventilen, Abmessungen der Zuleitungen und Ausblaseleitungen.

Membran-Sicherheitsventil	Abblasleistung in kW	50	100	200	350	600
	Größe, Nennweite, DN	15	20	25	32	40
	Anschlußgewinde für die Zuleitung	G ½"	G ¾"	G 1"	G 1¼"	G 1½"
	Anschlußgewinde für die Ausblasleitung	G ¾"	G 1"	G 1¼"	G 1½"	G 2"

Ausdehnungsgefäße

Wasser- und Gasraum von Druckausdehnungsgefäßen müssen nach DIN 4807 Teil 2

berechnet werden. Ist der zulässige Betriebsdruck niedriger als der höchste Arbeitsdruck vor dem Druckhalteventil, ist das Ausdehnungsgefäß durch eigene bauteilgeprüfte Sicherheitsventile gegen unzulässige Drücke zu sichern. Offene Ausdehnungsgefäße sind mindestens für einen Druck von 2 bar zu bemessen.

Alle Ausdehnungsgefäße sind gegenüber der Heizungsanlage absperrbar anzuordnen.

Absperrrichtungen müssen ausreichend gegen unbeabsichtigtes Schließen gesichert sein (z. B. Kappenventil mit Draht und Plombe gesichert).

Wassermangelsicherung

Jeder Heizkessel ist mit einer bauteilgeprüften Wassermangelsicherung auszurüsten. Bei Wärmeerzeugern bis 350 kW kann auf eine Wassermangelsicherung verzichtet werden, da eine unzulässige Erwärmung bei Wassermangel nicht auftreten kann. Dies wurde durch den in der Regelung befindlichen STB im Rahmen einer Typprüfung nachgewiesen.

Thermometer

In die Vorlaufleitung jedes Heizkessels sind eine Temperaturanzeigeeinrichtung und eine Einrichtung zur Überprüfung der Vorlauftemperatur so einzubauen, daß die tatsächliche Vorlauftemperatur des Heizungswassers erfaßt wird. Die zulässige Vorlauftemperatur muß auf der Anzeigeskala fest markiert sein.

Manometer

Jeder Heizkessel muß ein Manometer mit unmittelbarer Verbindung zum Wasserraum oder in direkter Nähe im Vorlauf, sowie einen entsprechenden Anschluß für das Prüfdruckmeßgerät nach DIN 16263 bzw. DIN 16271 haben. Der Ansprechdruck des Sicherheitsventils des Heizkessels und der Mindestdruck der Heizungsanlage müssen auf der Anzeigenskala fest markiert sein.

Maximaldruckbegrenzer

Jeder Heizkessel, der über 3 bar abgesichert ist oder mehr als 350 kW Nennwärmeleistung hat, ist mit einem Maximaldruckbegrenzer (bauteilgeprüft nach VdTÜV Merkblatt Druck 100/I) auszurüsten.

Fremddrucküberwachung

Der Arbeitsdruck von Heißwasser-Wärmeerzeugungsanlagen ist durch einen nach VdTÜV- Merkblatt Druck 100/I bauteilgeprüften Minimaldruckbegrenzer zu überwachen, um auszuschließen, daß infolge zu niedrigen Fremddruckes Heizungswasser in der Heizungsanlage verdampft.

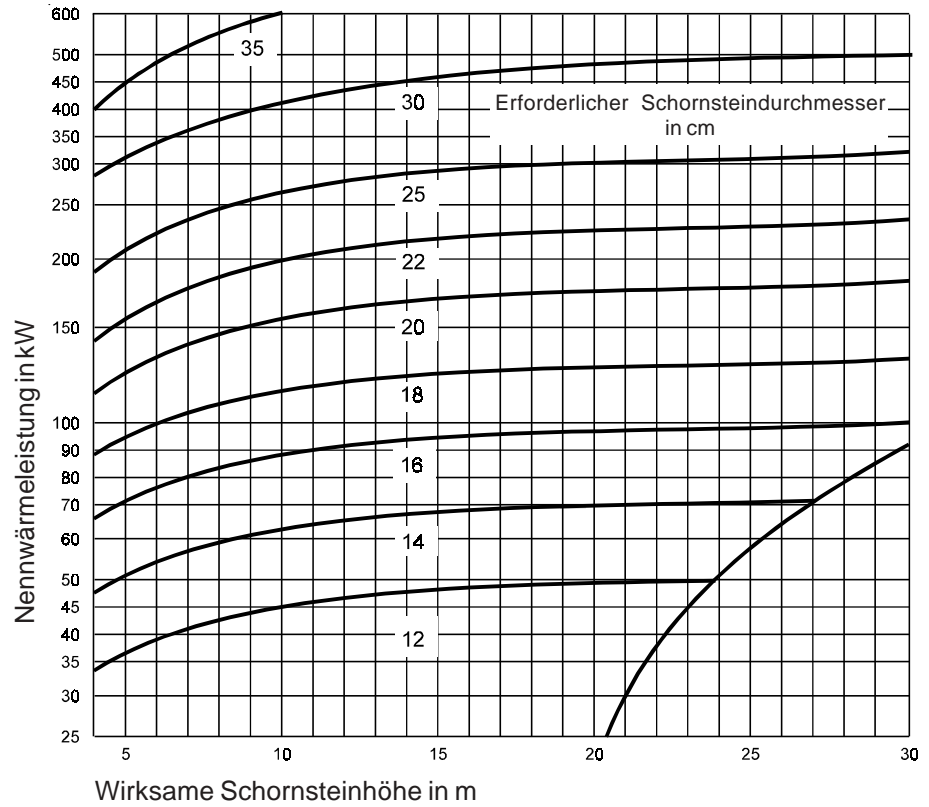
Achtung:

Um Fehlzirkulationen zu vermeiden, muß nach jeder Heizkreispumpe eine Rückschlagklappe eingebaut werden.

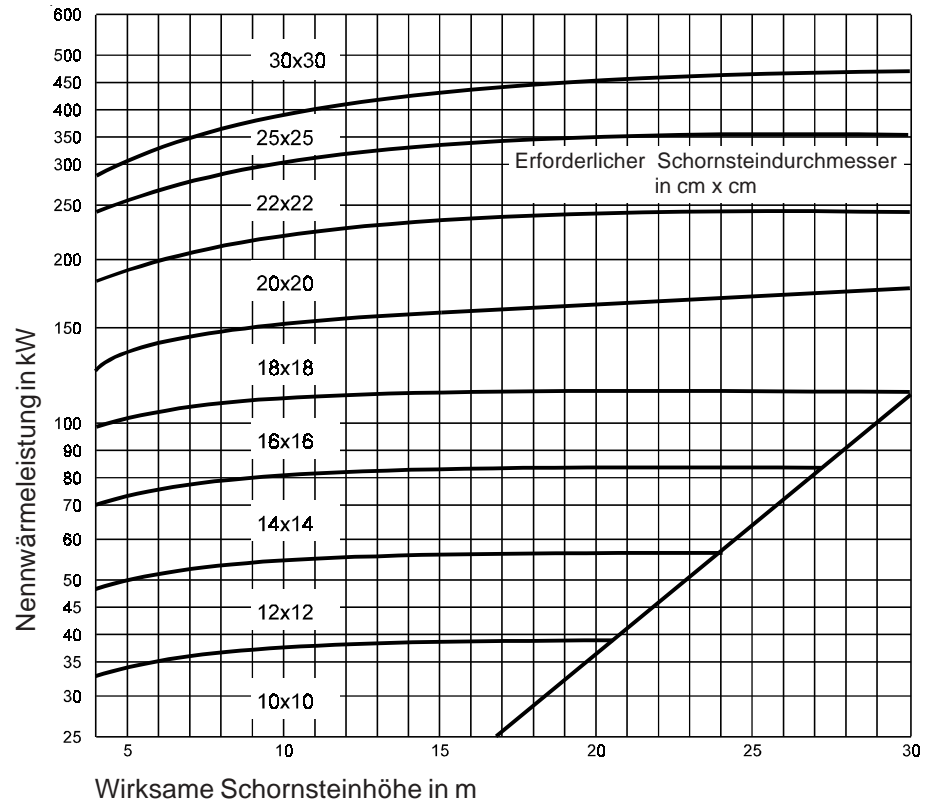
Die Verbindungsleitung zwischen Heizkessel, Sicherheitsventil und Wassermangelsicherung darf nicht absperrenbar sein!

Die Anlagenskizze gibt nur die sicherheitstechnischen Erfordernisse wieder, ist aber keine Empfehlung für bestimmte Schaltungsarten des Heiznetzes.

Überschlägige Planung: Runde Querschnitte



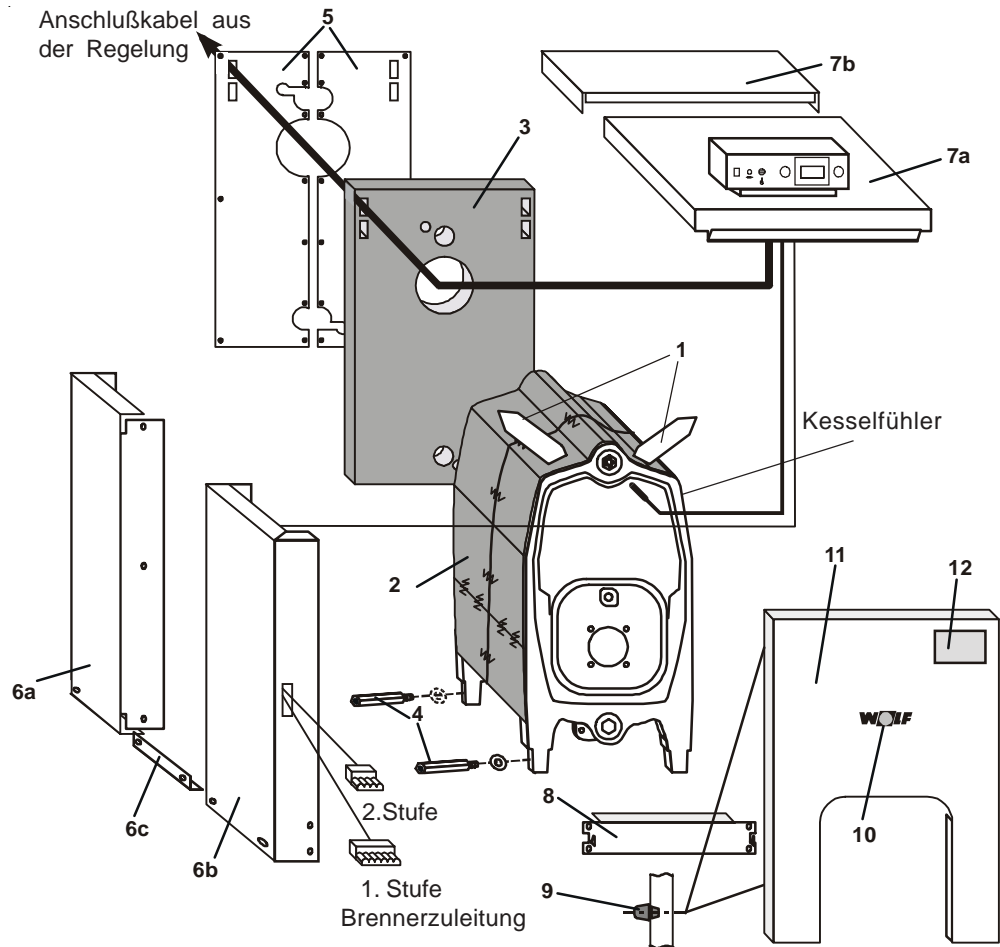
Quadratische Querschnitte



Hinweis:

Wir empfehlen die Schornsteinauslegung vom Schornstein-Hersteller durchführen zu lassen.

- 1 Montagebleche
- 2 Wärmedämmung
- 3 Wärmedämmung
- 4 Abstandhalter
- 5 Rückwandverkleidung
- 6a Seitenverkleidung
MK-1-180 bis 260
- 6b Seitenverkleidung
MK-1-80 bis 140
MU-1-80/-110
- 7a Verkleidung oben
MK-1-80 bis 140
MU-1-80/-110
- 7b Verkleidung oben
- 8 Frontverkleidung
- 9 Gummi-Abstandhalter
- 10 Wolf-Schild
- 11 Türverkleidung
- 12 Typenschild



		MK-1					
Gußheizkessel MU-1/MK-1 80-260 kW	Art.-Nr.	80	110	140	180	220	260
Befestigungsbügel für Deckel Abgasadapter	24 82 372	X	X	X	X	X	X
Dichtungssatz	89 00 142	X	X	X	X	X	X
Deckel für Abgasadapter mit Dichtung	24 82 363	X	X	X	X	X	X
Flanschdichtung	39 03 002	X	X	X	X	X	X
Gußglied hinten	24 82 362	X	X	X	X	X	X
Gußglied mitte	24 82 361	X	X	X	X	X	X
Gußglied vorne	24 82 360	X	X	X	X	X	X
Gußtüre ohne Isolierung und Anbauteile	24 82 366	X	X	X	X	X	X
Isolierstein für Gußtüre	16 10 412	X	X	X	X	X	X
Isolierung für Tüvorbau	16 08 005	X	X	X	X	X	X
Kesselfuß	24 82 364	X	X	X	X	X	X
Pressnippel	24 74 020	X	X	X	X	X	X
Rauchrohradapter	24 82 365	X	X	X	X	X	X
Reinigungsbürste	24 40 235	X	X	X	-	-	-
Reinigungsbürste	24 40 236	-	-	-	X	X	X
Schauglas	24 00 125	X	X	X	X	X	X
Türscharnier	24 82 371	X	X	X	X	X	X
Tubulator	24 00 240	X	-	-	-	-	-
Tubulator	24 00 241	-	X	-	-	-	-
Tubulator	24 00 242	-	-	X	-	-	-
Tubulator	24 00 243	-	-	-	X	-	-
Tubulator	24 00 244	-	-	-	-	X	-
Tubulator	24 00 245	-	-	-	-	-	X
Verkleidung und Isolierung ab III. Quartal '98	89 00 586	X	-	-	-	-	-
Verkleidung und Isolierung ab III. Quartal '98	89 00 589	-	X	-	-	-	-
Verkleidung und Isolierung ab III. Quartal '98	89 00 592	-	-	X	-	-	-
Verkleidung und Isolierung ab III. Quartal '98	89 00 597	-	-	-	X	-	-
Verkleidung und Isolierung ab III. Quartal '98	89 00 599	-	-	-	-	X	-
Verkleidung und Isolierung ab III. Quartal '98	89 00 601	-	-	-	-	-	X

Störung	Ursache	Behebung
Brenner läuft nicht an bzw. geht auf Störung	Keine Spannung vorhanden	Sicherung, elektrische Anschlüsse, Stellung Betriebs-schalter Regelung und Heizungs-Notschalter überprüfen.
	Öltank leer / Gaszuleitung abgesperrt	Öltank füllen / Gaszuleitung öffnen.
	Brennerstörung	Entstörknopf am Feuerungsautomaten drücken. (siehe Montageanleitung Brenner)
	Sicherheitstemperaturbegrenzer hat abgeschaltet	Entriegelung an der Regelung drücken.
	ÖlfILTER verstopft	ÖlfILTER erneuern.
Heizkreispumpe läuft nicht	Anlage in Sommerbetrieb	Sommer-Winter-Schalter kontrollieren.
	Heizkreispumpe blockiert	Mit Schraubendreher Pumpenwelle drehen.
	Heizkreispumpe defekt	Heizkreispumpe erneuern.
Speicherladepumpe läuft nicht	Speichertemperaturregler defekt	Speichertemperaturregler überprüfen und ggf. erneuern.
	Speicherladepumpe blockiert	Mit Schraubendreher Pumpenwelle drehen.
	Speicherladepumpe defekt	Speicherladepumpe erneuern.
Heizung in Betrieb, aber Raumtemperatur zu niedrig	Kesselmaximaltemperatur zu niedrig eingestellt	Kesselmaximaltemperatur höher einstellen.

Konformitätserklärung

gemäß der Richtlinie über Druckgeräte 97/23/EG
nach Anhang VII

Produktbezeichnung:	Gußheizkessel Typ MK-1, MK-2, MU-1
Angewandte Konformitäts- bewertungsverfahren:	Modul B + C1
Name und Anschrift der benannten Stelle:	TÜV Süddeutschland Bau und Betrieb GmbH Westendstraße 199 80686 München
Kennummer der benannten Stelle:	CE 0036
Angewandte Normen und technische Spezifikationen:	TRD 702 EN 303

Wir, die Firma Wolf GmbH, Industriestraße 1, 84048 Mainburg, erklären hiermit, daß die oben genannten Heizkessel den zutreffenden Bestimmungen der Richtlinie 97/23/EG entsprechen, wenn die eingestellte Absicherungstemperatur > 110°C ist.

Bei einer nicht mit uns abgestimmten Änderung des Produktes verliert diese Erklärung ihre Gültigkeit. Die Sicherheitshinweise in der Dokumentation, Betriebs- und Bedienungsanleitung sind zu beachten.



Dr. Hille