



Technik, die dem Menschen dient.

- D** Montageanleitung
Sicherheitsgruppe
Seite 2
- GB** Installation instructions
Safety group
Page 3
- F** Notice de Montage
Groupe de Sécurité
Page 4
- B** Montagehandleiding
Veiligheidsgroep
Pagina 5
- I** Istruzioni di montaggio
Gruppo di sicurezza
Pagina 6
- E** Instrucciones de montaje
Grupo de seguridad
Pagina 7

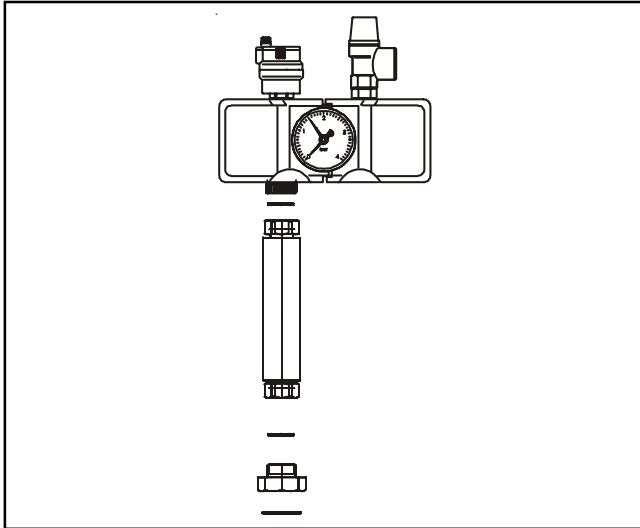


Bild 1: Sicherheitsgruppe CHK / CNG / FNG

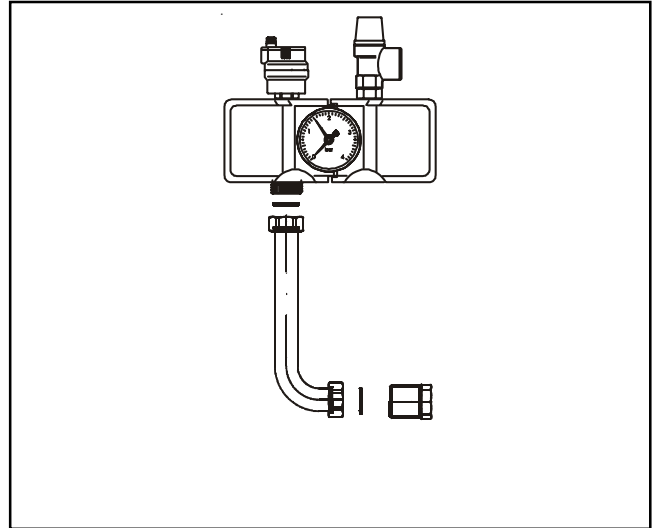


Bild 2: Sicherheitsgruppe CNK

Übersicht der Sets mit Zuordnung zu den Gerätetypen

	CNK 17 – 40	CNK 50 / 63	CHK 22 – 45	CHK 60	CNG 10 – 48 FNG 10 – 41	FNG 57
Art.-Nr.	20 12 059	20 12 063	20 12 060	20 12 064	20 12 061	20 12 065
Dimension	DN15	DN20	DN15	DN20	DN15	DN20
max. Kesselleistung	50 kW	100 kW	50 kW	100 kW	50 kW	100 kW
max. zul. Betriebstemperatur	110°C					
max. Betriebsdruck	6 bar					
Sicherheitsventil	3 bar					

Besondere Merkmale:

Das Manometer und der Schnellentlüfter sind mit einer Absperrautomatik ausgestattet. Sie verschließen automatisch den jeweiligen Anschlußstutzen, wenn eines der Bauteile demontiert wird. Dadurch wird der einfache Austausch dieser Teile bei gefüllter Heizungsanlage ermöglicht.

Das Sicherheitsventil ist um den Anschluß frei drehbar. Die Richtung der Ablaufleitung kann so entsprechend der Gegebenheiten in der Heizungsanlage gewählt werden.

Ein zusätzlicher Anschlußstutzen an der Unterseite der Sicherheitsgruppe ermöglicht zum Beispiel den Anschluß einer Fülleinrichtung für die Heizungsanlage.

Lieferumfang:

- Sicherheitsgruppe mit Dämmschale
- Anschlußrohr
- Übergangsstück
- Dichtungen

Einbauvorschriften:

Bei der Montage der Kesselsicherheitsgruppe sind die Einbauvorschriften des Heizkessels zu beachten: Die Kesselsicherheitsgruppe

- muß sich im Aufstellraum des Wärmeerzeugers befinden und gut zugänglich sein,
- muß am höchsten Punkt des Wärmeerzeugers oder in unmittelbarer Nähe an der Vorlaufleitung eingebaut sein,
- muß senkrecht eingebaut sein und eine eigene steigend verlaufende Zuleitung haben (max. 1 m Länge).

Die Verbindungsleitung zwischen Wärmeerzeuger und Kesselsicherheitsgruppe

- darf nicht absperrbar sein,
- darf keine Schmutzfänger, Formstücke und dergleichen enthalten,
- muß so beschaffen sein, daß die statischen und dynamischen Beanspruchungen sicher aufgenommen werden können.

Die Abblaseleitung des Sicherheitsventils

- muß mit Gefälle verlegt werden,
- soll höchstens 2 m lang sein und höchstens 2 Bögen aufweisen,
- muß so ausgeführt sein, daß beim Abblasen Personen nicht gefährdet werden. Die Mündung muß frei beobachtbar sein.

Falls die Abblaseleitung in einem Ablauftrichter endet, muß der Ablauf des Trichters mindestens den doppelten Querschnitt des Ventilaustritts haben. Schnellentlüfter: Um einen Luftaustritt zu gewährleisten, muß die Schutzkappe um 2 Umdrehungen geöffnet werden.

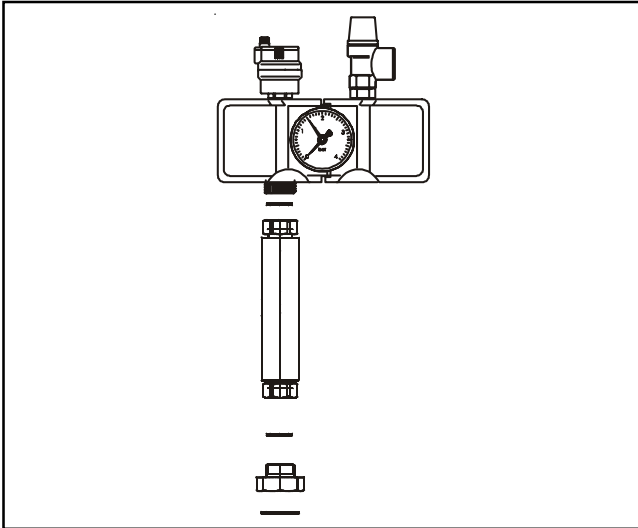


Fig 1: Safety group CHK / CNG / FNG

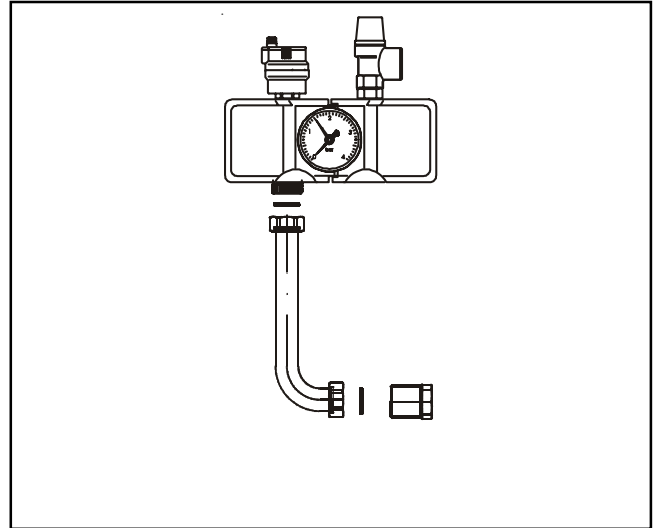


Fig 2: Safety group CNK

Survey of kits and coordination to unit types

	CNK 17 - 40	CNK 50 / 63	CHK 22 - 45	CHK 60	CNG 10 - 48 FNG 10 - 41	FNG 57
Art.-No.	20 12 059	20 12 063	20 12 060	20 12 064	20 12 061	20 12 065
Dimension	DN15	DN20	DN15	DN20	DN15	DN20
max. boiler capacity	50 kW	100 kW	50 kW	100 kW	50 kW	100 kW
max. permitt. operat. temp.	110°C					
max. operating pressure	6 bar					
Safety valve	3 bar					

Characteristic features:

Both manometer and air relief cock are provided with an automatic shut-off. The corresponding connection conduit is closed automatically, if one of the components is removed. This ensures an easy replacement of parts without draining the heating installation.

The safety valve can be turned deliberately in its connection. This provides an appropriate evacuation direction, depending on the local conditions.

An additional connection on the bottom of the safety group provides a possibility to connect a filling device for the heating installation.

Scope of supply:

- safety group with insulation shell
- connecting tube
- connecting piece
- seals

Installation regulations:

During the installation of the boiler safety group, the installation regulations of the boiler have to be adhered to: The boiler safety group has to be

- installed in the heating room and easily accessible,
- installed at the highest position of the boiler or next to the boiler at the flow,
- installed vertically and to be provided with an own rising conduit (max. length 1 m).

The connecting conduit between boiler and safety group

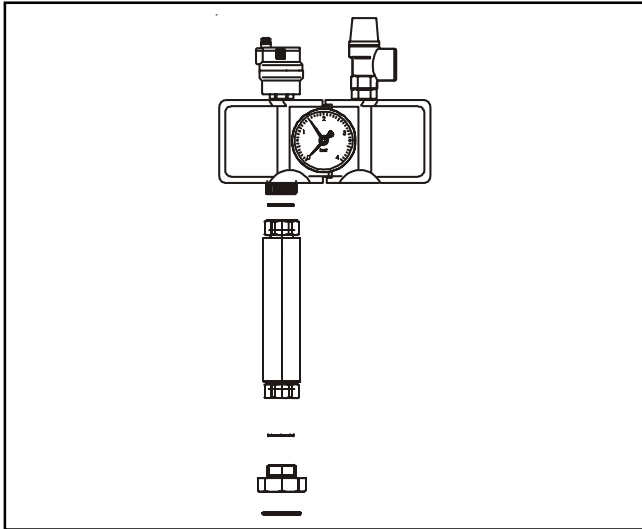
- must not have any shut-off device,
- must not have any filter or shaped piece,
- has to be stable against static and dynamic stress.

The evacuation conduit of the safety valve

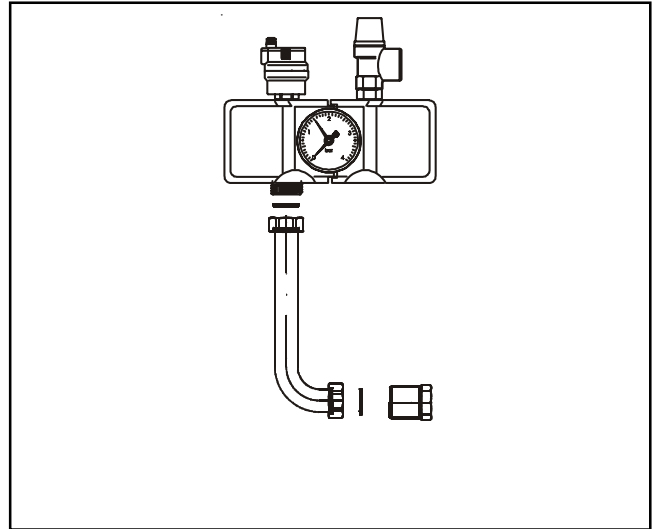
- has to be installed with a certain slope,
- shall not exceed 2 m length and shall have not more than two bends,
- has to be arranged in a way to avoid damage of persons during evacuation. The mouth has to be observable.

If the evacuation conduit ends in a discharge funnel, the discharge of the funnel has to have double the diameter of the valve outlet.

Air relief cock: In order to provide an automatic ventilation the covering cap has to be opened by two turns.



Vue 1: Groupe de sécurité CHK/CNG/FNG



Vue 2: Groupe de sécurité CNK

Vue d'ensemble des kits selon type de la chaudière

	CNK 17 - 40	CNK 50 / 63	CHK 22 - 45	CHK 60 FNG 10 - 41	CNG 10 - 48	FNG 57
N° Art.	20 12 059	20 12 063	20 12 060	20 12 064	20 12 061	20 12 065
Dimension	DN15	DN20	DN15	DN20	DN15	DN20
Puissance Chaudière maxi.	50 kW	100 kW	50 kW	100 kW	50 kW	100 kW
Température de fonctionnement maxi.	110°C					
Pression max.	6 bar					
Soupape de sécurité	3 bar					

Particularités :

Le manomètre et la soupape de décharge sont équipés d'un système d'arrêt automatique. Ils verrouillent automatiquement chaque raccord, lorsqu'un élément de l'ensemble est démonté. Ceci permet donc le remplacement simple de composants, sans que l'installation de chauffage soit purgée.

La soupape de sécurité pivote librement autour du raccordement. Le sens de la tuyauterie d'évacuation est déterminé en fonction des données de l'installation.

Un raccord supplémentaire placé en dessous du groupe de sécurité permet par exemple la connexion d'un dispositif de remplissage de l'installation.

comprenant:

- Groupe de sécurité coquille isolante
- Tuyau de raccordement
- Raccord de réduction
- Joints

Instructions de Montage :

Respecter les instructions de montage de la chaudière pour le montage du groupe de sécurité.

Le groupe de sécurité

- doit se trouver près du générateur et doit être accessible,
- doit être installé au sommet du générateur ou à proximité de la conduite départ,
- doit être monté verticalement et doit avoir une conduite d'alimentation allant vers le haut (longueur maxi = 1 m).

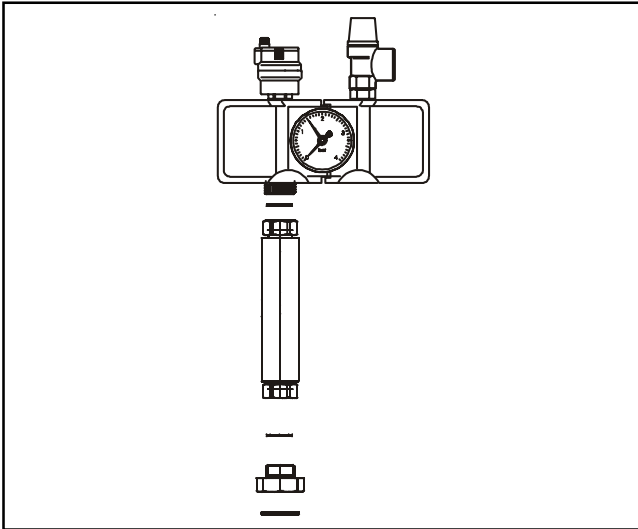
La conduite de connexion entre la chaudière et le groupe de sécurité

- ne doit pas pouvoir être fermée,
- ne doit pas contenir de collecteur d'impuretés, de raccord et autres pièces similaires,
- doit être de nature à ce que les forces statiques et dynamiques puissent être absorbées.

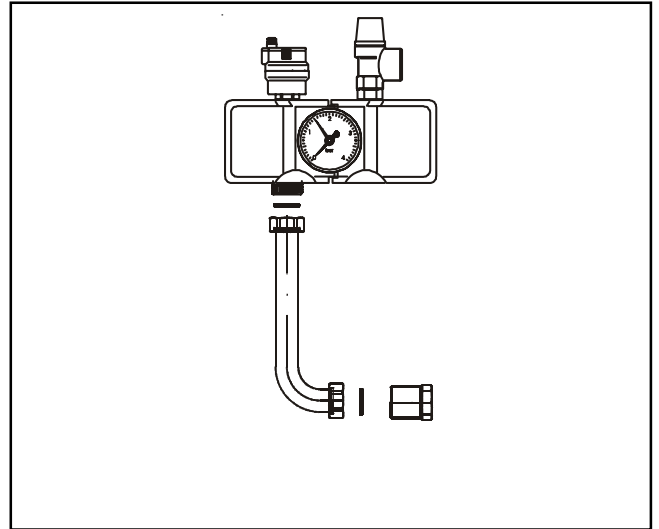
La conduite de purge de la soupape de sécurité

- doit être posée de façon inclinée,
- doit être longue de 2 m au plus et doit avoir au plus 2 coudes,
- doit être disposée, de telle sorte que lors de la purge personne ne puisse être mis en danger. L'ouverture doit être facilement visible.

Si la conduite de purge se termine par un tuyau d'évacuation, l'écoulement de l'entonnoir doit faire au moins le double de la section transversale de la soupape de décharge. Purge rapide : pour garantir une évacuation d'air, le clapet de protection doit être ouvert de 2 tours.



Tekening 1: veiligheidsgroep CHK / CNG / FNG



Tekening 2: veiligheidsgroep CNK

Overzicht van de sets met indeling in soorten apparaten

	CNK 17 - 40	CNK 50 / 63	CHK 22 - 45	CHK 60	CNG 10 - 48 FNG 10 - 41	FNG 57
Art.nr.	20 12 059	20 12 063	20 12 060	20 12 064	20 12 061	20 12 065
Afmeting	DN15	DN20	DN15	DN20	DN15	DN20
Max. ketelprest.	50 kW	100 kW	50 kW	100 kW	50 kW	100 kW
Max. toegelaten bedrijfstemperatuur	110°C					
Max. bedrijfsdruk	6 bar					
Veiligheidsklep	3 bar					

Bijzondere kenmerken:

De manometer en de snelontluchter zijn met een automatische afsluitinrichting uitgerust. Ze sluiten automatisch de respectieve aansluitstukken af als een van de onderdelen gedemonteerd wordt. Daardoor wordt een eenvoudige vervanging van deze delen bij een gevulde verwarmingsinstallatie mogelijk.

De veiligheidsklep kan vrij rond de aansluiting gedraaid worden. De richting van de afvoerleiding kan zo volgens de omstandigheden in de verwarmingsinstallatie gekozen worden.

Een extra aansluitstuk aan de onderkant van de veiligheidsgroep maakt bijvoorbeeld de aansluiting van een vulinstallatie voor de verwarmingsinstallatie mogelijk.

Leveringsomvang:

- Veiligheidsgroep met isolatiedeken
- Aansluitend pijpstuk
- Verbindingsstuk
- Dichtingen

Inbouwvoorschriften:

Bij de montage van de ketelveiligheidsgroep moeten de inbouwvoorschriften van de verwarmingsketel in acht genomen worden: De ketelveiligheidsgroep

- moet zich in de opstelruimte van de warmteproducent bevinden en goed toegankelijk zijn,
- moet op het hoogste punt van de warmteproducent of in de onmiddellijke nabijheid van de voorloopleiding ingebouwd zijn,
- moet loodrecht ingebouwd zijn en een eigen stijgend verlopende toevoerleiding hebben (max. 1 m lang).

De verbindingsleiding tussen de warmte-producent en ketelveiligheidsgroep

- mag niet afsluitbaar zijn,
- mag geen filters, hulpstukken en dergelijke bevatten,
- moet van die aard zijn dat de statische en dynamische belastingen zeker opgenomen kunnen worden.

De ontluchtingsleiding van de veiligheidsklep

- moet met een helling gelegd worden,
- mag maximaal 2 m lang zijn en 2 bogen bezitten,
- moet zo gemaakt zijn dat personen bij het ontluchten niet in gevaar gebracht worden. De ingang moet vrij waarneembaar zijn.

Als de ontluchtingsleiding in een afvoertrechter eindigt, moet de afvoer van de trechter minstens de dubbele doorsnede van de klepuitgang hebben.

Snelontluchter: om een luchtuitstroming te waarborgen moet de beschermkap 2 toeren geopend worden.

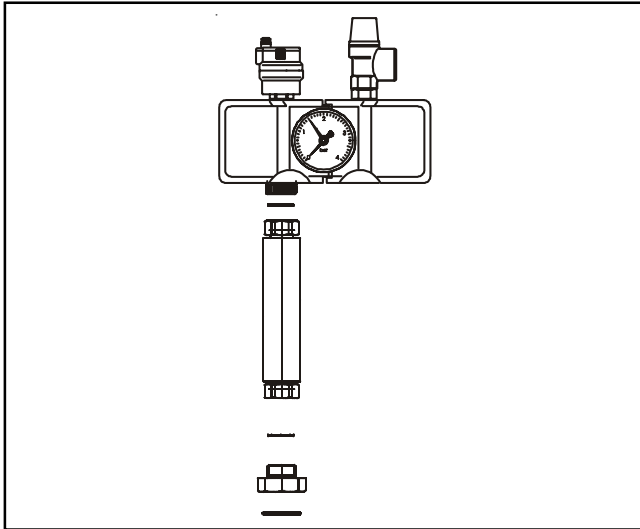


Figura 1: Gruppo di sicurezza CHK / CNG / FNG

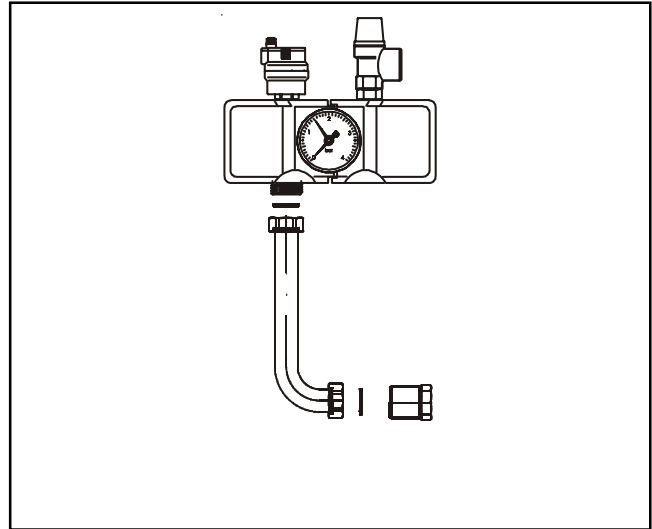


Figura 2: Gruppo di sicurezza CNK

Prospetto dei set di sicurezza e degli apparecchi corrispondenti:

	CNK 17 - 40	CNK 50 / 63	CHK 22 - 45	CHK 60	CNG 10 - 48 FNG 10 - 41	FNG 57
Articolo	20 12 059	20 12 063	20 12 060	20 12 064	20 12 061	20 12 065
Dimensioni	DN15	DN20	DN15	DN20	DN15	DN20
Potenza max caldaia	50 kW	100 kW	50 kW	100 kW	50 kW	100 kW
Temp. max d'esercizio	110°C					
Pressione max d'eser.	6 bar					
Valvola di sicurezza	3 bar					

Caratteristiche:

Il manometro ed il disaeratore rapido sono dotati di arresto automatico. Essi chiudono automaticamente il manicotto di collegamento, se uno dei componenti viene smontato. In tal modo viene facilitata la sostituzione di questi pezzi con l'impianto carico.

La valvola di sicurezza può essere ruotata liberamente. La direzione della tubazione di scarico può essere scelta in base alle caratteristiche dell'impianto di riscaldamento.

Un manicotto di collegamento aggiuntivo nella parte inferiore del gruppo di sicurezza rende possibile ad esempio l'attacco di un dispositivo di riempimento per l'impianto di riscaldamento.

Composto da:

- Gruppo di sicurezza con rivestimento isolante
- Tubo di collegamento
- Giunto di raccordo
- Guarnizioni

Norme per l'installazione:

Per il montaggio del gruppo di sicurezza bisogna seguire le normative vigenti e disposizioni per il montaggio della caldaia stessa: Il gruppo di sicurezza

- deve trovarsi nello stesso luogo in cui è installata la caldaia ed essere facilmente accessibile,
- deve essere montato sul punto più alto della caldaia o nelle immediate vicinanze della tubazione di mandata,
- deve essere montato verticalmente ed avere un tubo di alimentazione con andamento crescente (max. 1 m lungh.).

La tubazione di collegamento tra la caldaia ed il gruppo di sicurezza

- non deve essere intercettabile,
- non deve contenere filtri, raccorderie e simili,
- deve essere strutturata in modo tale da rispondere con sicurezza a sollecitazioni statiche e dinamiche.

Il condotto di sfiato della valvola di sicurezza

- deve essere installato in pendenza,
- deve avere al massimo 2 m di lunghezza e 2 curvature,
- deve essere posizionato in modo da non danneggiare persone durante lo scarico. Lo sbocco deve essere facilmente visibile.

Se il condotto di sfiato termina in uno sfioratore ad imbuto, questo deve avere un diametro almeno doppio rispetto all'uscita della valvola.

Disaeratore rapido: per garantire lo sfiato dell'aria, la calotta protettiva deve essere ruotata di 2 tacche.

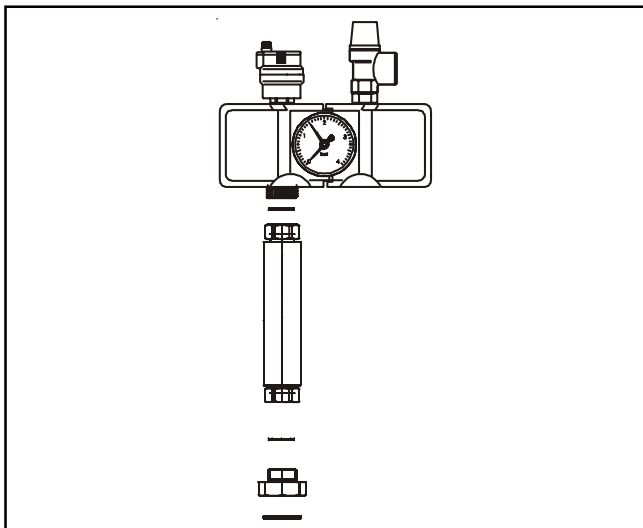


Fig 1: Grupo de seguridad CHK / CNG / FNG

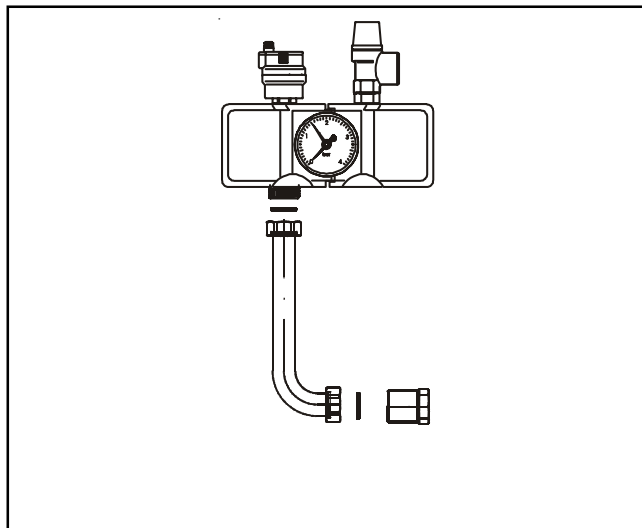


Fig. 2: Grupo de seguridad CNK

Table de los Kit con los tipos de aparatos correspondientes

	CNK 17 - 40	CNK 50 / 63	CHK 22 - 45	CHK 60	CNG 10 - 48 FNG 10 - 41	FNG 57
Nº art.	20 12 059	20 12 063	20 12 060	20 12 064	20 12 061	20 12 065
Dimensiones	DN15	DN20	DN15	DN20	DN15	DN20
Potencia max. caldera	50 kW	100 kW	50 kW	100 kW	50 kW	100 kW
Temperatura max.	110°C					
Presión max.	6 bar					
Válvula seguridad	3 bar					

Características especiales:

El manómetro y el purgador incorporan un sistema de cierre automático. En caso de desmontaje de uno de los elementos se cierra automáticamente la conexión correspondiente. De esta manera se evita tener que vaciar la caldera para la sustitución de estos elementos.

La válvula se puede girar libremente para conectar la conexión de evacuación donde más fácil sea o más convenga..

Una toma adicional en la parte inferior posibilita la conexión de por ejemplo el llenado de la instalación.

Suministro:

- Grupo de seguridad con aislamiento
- Tubo de conexión
- Unión
- Juntas

Normas para el montaje:

Durante el montaje del grupo de seguridad se han de respetar las instrucciones de montaje y exigencias de la caldera: El grupo de seguridad

- tiene que montarse en la misma sala que el generador y ser fácilmente accesible,
- tiene que ser instalado en punto más alto del generador o cerca de la impulsión,
- tiene que ser instalado en vertical y con un conducto propio de forma ascendente (max. 1 m).

La tubería de conexión entre el generador de calor y el grupo de seguridad de la caldera

- no puede tener la posibilidad de cerrarse,
- no puede tener filtros ni ningún elemento similar,
- tiene que ser montada de tal manera que se puedan captar todas las situaciones estáticas y dinámicas

La conducción de la válvula de seguridad

- tiene que ser instalada con caída,
- debe tener una longitud máxima de 2 m e incorporar máximo dos codos,
- debe ser construida de tal manera que no pueda producir daños a personas y con una salida visible.

En caso de que la conducción de la válvula de seguridad acabe en una toma de desagüe esta deberá tener una sección mínima del doble a la de la toma de la válvula de seguridad.

Purgador: Para garantizar la salida del aire es imprescindible de abrir la tapa de plástico mínimo dos vueltas.

