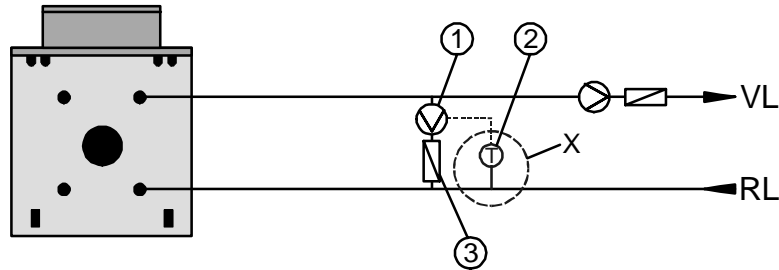
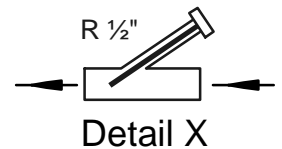
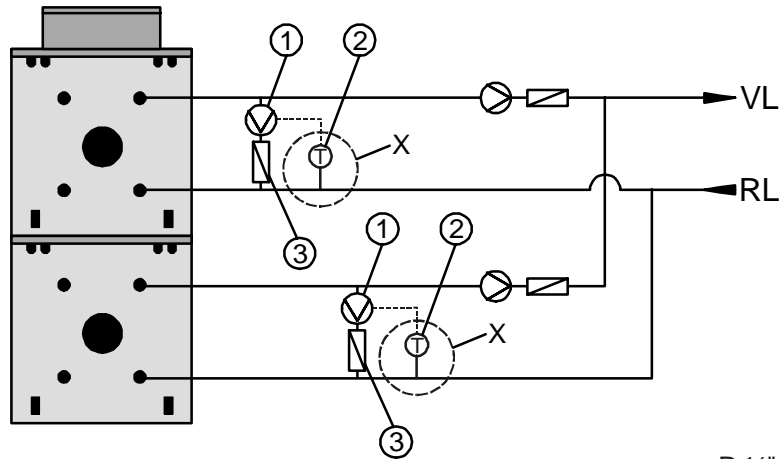


1. Installationsbeispiele

Einzelkessel



Doppelkessel



2. Lieferumfang

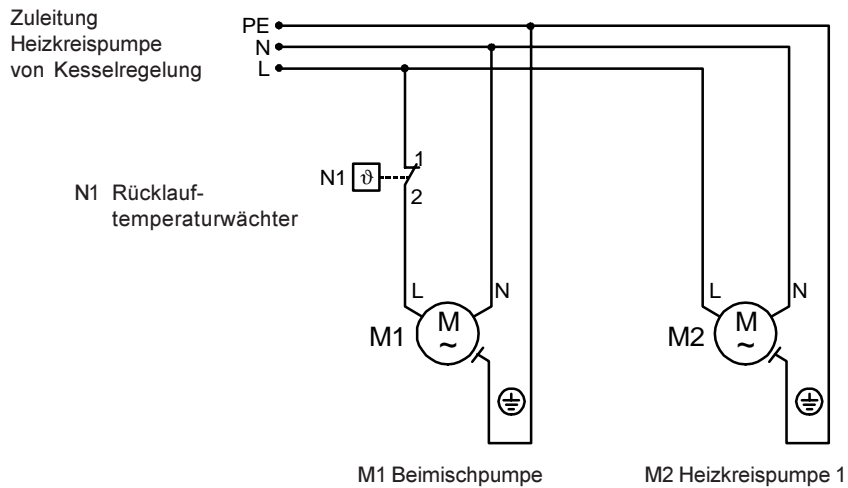
- ① 1 Stck. Beimischpumpe inkl. Einlegeteile, 2Stck. Überwurfmuttern, 2 Stck. Dichtungen, Schaltplan
- ② 1 Stck. Rücklafterperaturwächter
- ③ 1 Stck. Schwerkraftbremse

3. Funktion

Bei Unterschreitung der zulässigen Mindest-Rücklafterperatur schaltet der Rücklafterperaturwächter eine Beimischpumpe ein, die in einer Kurzschlußstrecke zwischen Vor- und Rücklauf eingebaut ist.

Die Einbindung der Kurzschlußstrecke sollte zur guten Durchmischung der verschiedenen Volumenströme in einem Mindestabstand von ca. 5 x Rohrdurchmesser hinter dem Anschluß am Heizkessel liegen. Die Einbindung muß strömungsgünstig ausgeführt sein.

Regelung R11, R12, R16, R31, R32



Regelung R20, R33

