



Technik, die dem Menschen dient.



Schaltplan, Montage- und Kurzbedienungsanleitung

für Regelung
R33/4 DigiComfort (Theta)



Wiring diagram, Installation and short operating instructions

R33/4 DigiComfort (Theta)

Inhaltsverzeichnis / Normen / Vorschriften

Inhaltsverzeichnis	Normen/Vorschriften	2
	Sicherheitshinweise/Montage	3
	Grundregelung der Heizungsanlage	4
	Schaltschrank Inbetriebnahme	5
	Hydraulikschema	6
	Schaltplan	13-24

- Installation / Inbetriebnahme**
- Die Installation und Inbetriebnahme der Heizungsregelung und der angeschlossenen Zubehörteile darf lt. DIN EN 50110-1 nur von Elektrofachkräften durchgeführt werden.
 - Die örtlichen EVU-Bestimmungen sowie VDE-Vorschriften sind einzuhalten.
 - DIN VDE 0100-100 Bestimmungen für das Errichten von Starkstromanlagen bis 1000V
 - DIN VDE 0105-100 Betrieb von elektrischen Anlagen
 - DIN EN 50165 Elektrische Ausrüstung von nichtelektrischen Geräten für den Hausgebrauch und ähnliche Zwecke
 - EN 60335-1 Sicherheitstechnische Ausrüstung elektrischer Geräte für den Hausgebrauch und ähnliche Zwecke
- Ferner gelten für Österreich die ÖVE-Vorschriften sowie die örtliche Bauordnung.

- Warnhinweise**
- Das Entfernen, Überbrücken oder Außerkraftsetzen von Sicherheits- und Überwachungseinrichtungen ist verboten!
 - Die Anlage darf nur in technisch einwandfreiem Zustand betrieben werden. Störungen und Schäden, die die Sicherheit beeinträchtigen, müssen umgehend beseitigt werden.
 - Bei Einstellung der Brauchwassertemperatur über 60°C bzw. bei Aktivierung der Legionellenschutzfunktion mit einer Temperatur größer als 60°C ist laut Heizungsanlagenverordnung für eine entsprechende Kaltwasserbeimischung zu sorgen (Verbrühungsgefahr).

- Wartung / Reparatur**
- Die einwandfreie Funktion der elektrischen Ausrüstung ist in regelmäßigen Abständen zu kontrollieren.
 - Störungen und Schäden dürfen nur von Fachkräften beseitigt werden.
 - Schadhafte Bauteile dürfen nur durch original Wolf-Ersatzteile ersetzt werden.
 - Vorgeschriebene elektrische Absicherungswerte sind einzuhalten (siehe Technische Daten).

Achtung Werden an Wolf-Regelungen technische Änderungen vorgenommen, übernehmen wir für Schäden, die hierdurch entstehen, keine Gewähr.

Sicherheitshinweise / Montage

Sicherheitshinweise



Gefahr durch elektrische Spannung an elektrischen Bauteilen!
Achtung: Vor Abnahme der Verkleidung Betriebsschalter ausschalten.

Greifen Sie niemals bei eingeschaltetem Betriebsschalter an elektrische Bauteile und Kontakte! Es besteht die Gefahr eines Stromschlages mit Gesundheitsgefährdung oder Todesfolge.

An den Anschlußklemmen liegt auch bei ausgeschaltetem Betriebsschalter Spannung an.

Achtung

"Hinweis" kennzeichnet technische Anweisungen, die zu beachten sind, um Schäden und Funktionsstörungen an der Regelung zu verhindern.

Montage

Bei der Montage der Regelung ist zu beachten, daß die Fühlerkapillaren nicht geknickt oder verdreht werden!

Bauseitige Leitungen für Fühler und Fernbedienung nicht zusammen mit Netzleitungen verlegen.

Elektrische Verdrahtung gemäß Schaltplan.

Brennerzuleitungen

durch die Öffnung in der Regelungskonsole (links/rechts) führen, je nach Schwenkrichtung der Kesseltüre.

Kesselfühler

in beliebige Öffnung der Tauchhülse des Kessels stecken.

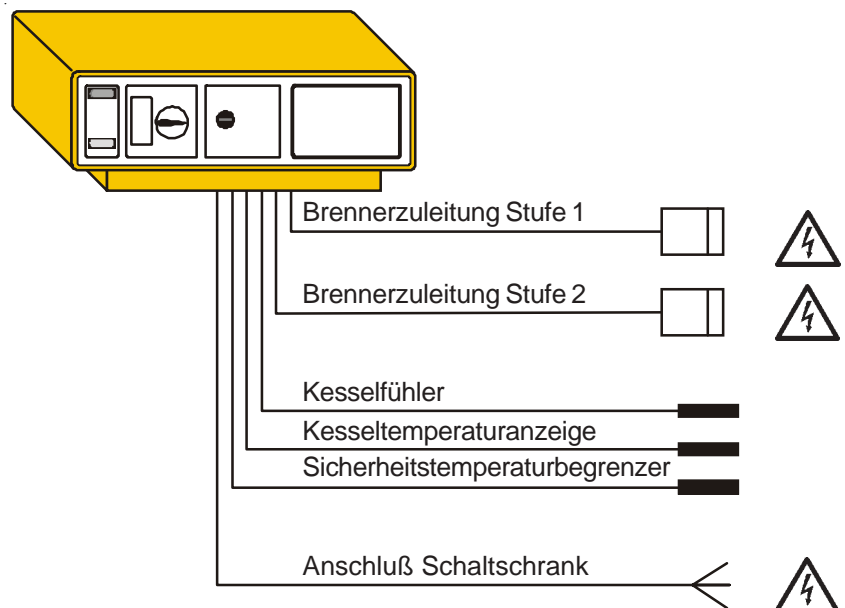
Sicherheitstemperaturbegrenzer

Fühlerkapillare in beliebige Öffnung der Tauchhülse des Kessels stecken.

Kesseltemperaturanzeige

in beliebige Öffnung der Tauchhülse des Kessels stecken.

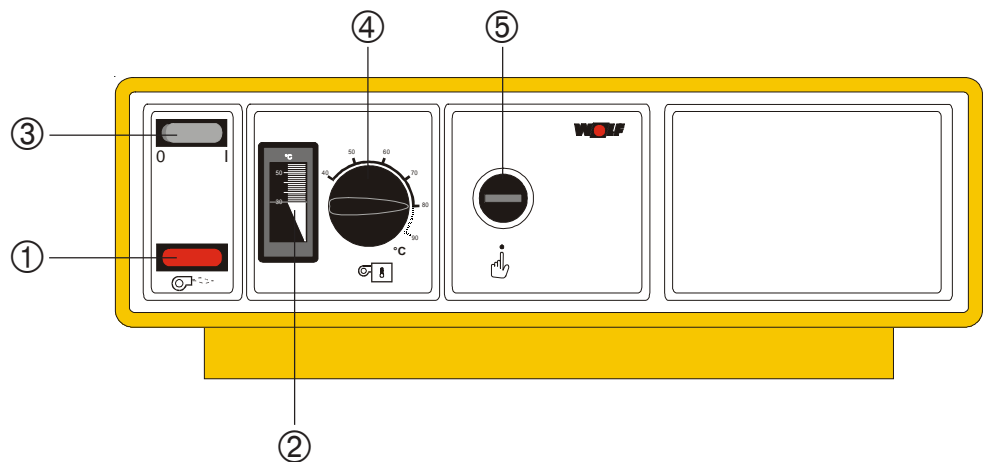
Verbindungskabel Schaltschrank anschließen.



Grundregelung der Heizungsanlage

Anzeige

- ① Störung Brenner
- ② Kesseltemperaturanzeige



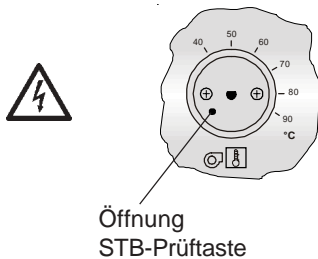
Bedienung	Heizen ohne Brauchwasser-erwärmung	Abgastest durch den Schornstein-feger	Abschalten der Anlage	STB-Prüfung
③ Betriebsschalter	I	I	0	I
④ Kesseltemperaturregler ¹⁾	38-80°C	80°C	-	-
⑤ Entriegelung STB	nur für Heizungsfachmann			

¹⁾ umstellbar 90°C

Sicherheitstemperaturbegrenzer (STB)

STB-Prüfung

1. Regler N1 auf Schornsteinfegerbetrieb schalten und Drehregler drücken und halten (siehe Bedienungsanleitung Regelungsbaustein THETA Seite 112).



2. Betriebsschalter ③ einschalten.

Drehknopf ④ des Kesseltemperaturregler abziehen.

Mit einem geeigneten Gegenstand z.B. Phasenprüfer die STB-Prüftaste drücken und solange gedrückt halten, bis der STB auslöst.

Drehknopf vom Kesseltemperaturregler wieder aufstecken.

Nach Auskühlung des Kessels, STB entriegeln.

Funktionsprüfung beendet.

Schaltschrank / Inbetriebnahme

Inbetriebnahme

Betriebswahlschalter Anlage auf „Auto“ einschalten.

Hinweis: Die Regelung wird mit Werkseinstellungen gemäß Hydraulikschema ausgeliefert.

Bei Inbetriebnahme werden die angeschlossenen Heizkreise automatisch erkannt. Alle Fühler die nicht angeschlossen sind werden als Fehlermeldung im Klartext angezeigt.

Sollte ein anderes Hydraulikschema zum Tragen kommen sind die Regelbausteine gemäß Bedienungsanleitung / Fachmannebene zu parametrieren.

Fehlermeldungen löschen:

Anlagenschalter ausschalten.

Den Betriebsschalter Anlage während gedrücktem Drehknopf vom Regelbaustein einschalten und Drehknopf drücken bis „AUTO SET“ erscheint.

Dies mit jedem Regelbaustein wiederholen.

Hierbei werden die nicht angeschlossenen Fühler abgemeldet und eine Fehlermeldung verhindert.

Anschlußkontrolle:

Informationstaste „i“ drücken und mit Drehknopf die erkannten Temperaturwerte, vorhandenen Ausgänge und Betriebszustände abrufen.

Sind erforderliche Fühler nicht vorhanden ist der Anschluß zu überprüfen.

Achtung

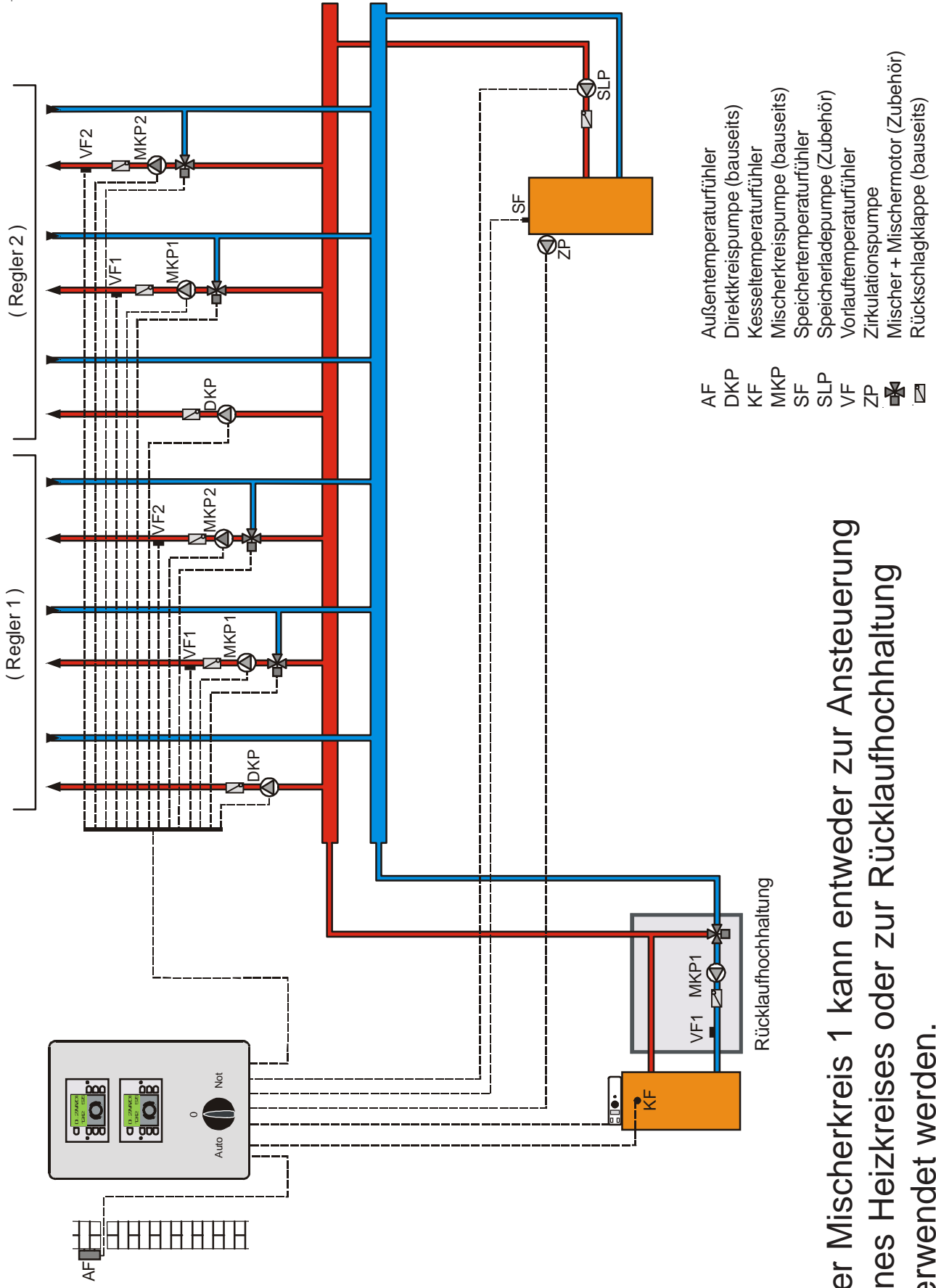
Bei Betrieb mit Gasgebläsebrenner muß am Schaltschrank bei dem Regler N1 in der Auswahlebene Wärmeerzeuger der Parameter 03 Minimaltemperaturbegrenzung auf 50°C eingestellt werden.

Des weiteren darf auch der Kesseltemperaturregler in der Kesselregelung nicht unter 50°C eingestellt werden (sinnvolle Einstellung 80°C).

Bei Betrieb unter 50°C tritt Kondensatwasser auf, welches Korrosion verursacht und den Kessel über längeren Zeitraum zerstört.

Betriebsschalter Kessel auf „1“ einschalten.

Hydraulikschemata



Der Mischkreis 1 kann entweder zur Ansteuerung eines Heizkreises oder zur Rücklaufhochhaltung verwendet werden.



Technology serving Mankind

Wiring diagram, Installation and short operating instructions

R33/4 DigiComfort (Theta)

Standards / Regulations

Installation space / initial start-up

- According to DIN EN 50110-1, only qualified electricians may install and commission the heating control units and connected accessories.

Observe:

- All local stipulations by your electricity supplier as well as local wiring regulations.
- DIN VDE 0100 regulations regarding the installation of high voltage systems up to 1000V.
- DIN VDE 0105-100 operation of electrical systems.
- DIN EN 50165-1 electrical equipment for non-electrical devices for domestic use and similar purposes.
- EN 60335-1 safety equipment of electrical devices for domestic use and similar purposes.

Warning

- Never remove, bypass or disable safety and monitoring equipment.
- Only operate the system in perfect technical condition. Immediately remove/ remedy any faults and damage which may have an impact on safety.
- Always ensure that cold water is mixed in with hot water, when the DHW temperature is set above 60 °C or when pasteurising the system to protect against legionnaires' bacteria (risk of scalding).

Maintenance / repair

- Regularly check the perfect function of all electrical equipment.
- Only qualified personnel may remove faults or repair damage.
- Only replace faulty components or equipment with original WOLF spare parts.
- Always maintain prescribed electrical protection values (see specification).

NB

Any damage or loss resulting from technical modifications to Wolf control units are excluded from our warranty.

Safety instructions / Installation

Safety instructions



Danger through "live" electrical components.
Please note: Switch OFF the ON/OFF switch before removing the casing.

Never touch electrical components or contacts when the ON/OFF switch is in the ON position. This brings a risk of electrocution, which may cause injury or death.

The terminals are "live" even when the ON/OFF switch is in the OFF position.

NB

"NB" indicates technical instructions which you must observe to prevent material losses and control unit malfunctions.

Installation

When installing control units ensure that sensor capillaries are neither kinked nor twisted.

Do not route on-site sensor and remote control leads together with mains power cables.

Electrical wiring in accordance with the wiring diagram.

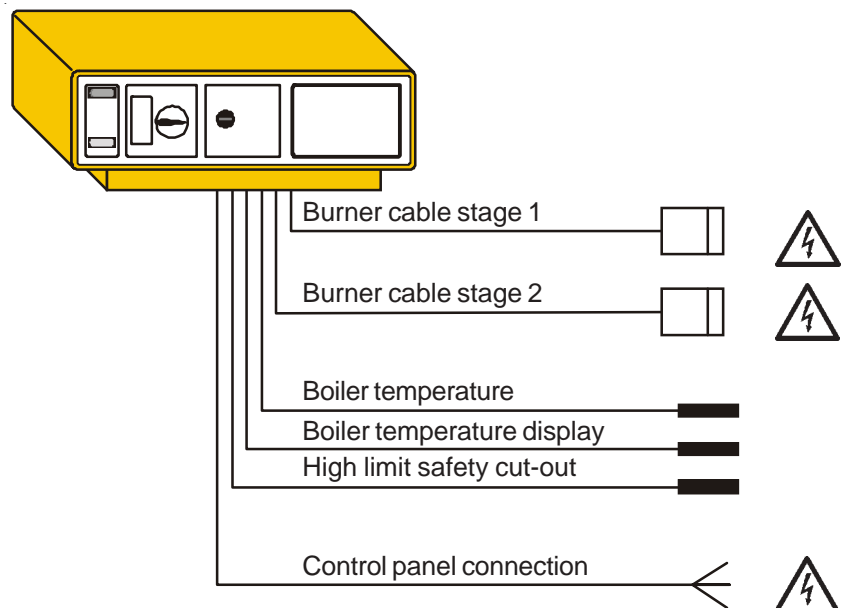
Insert the burner cables through the aperture in the control unit bracket (l.h./r.h.), subject to the boiler door opening.

Insert the boiler temperature sensor in any aperture of the boiler sensor well.

Insert the high limit safety cut-out sensor capillaries in any aperture of the boiler sensor well.

Insert the boiler temperature display sensor in any aperture of the boiler sensor well.

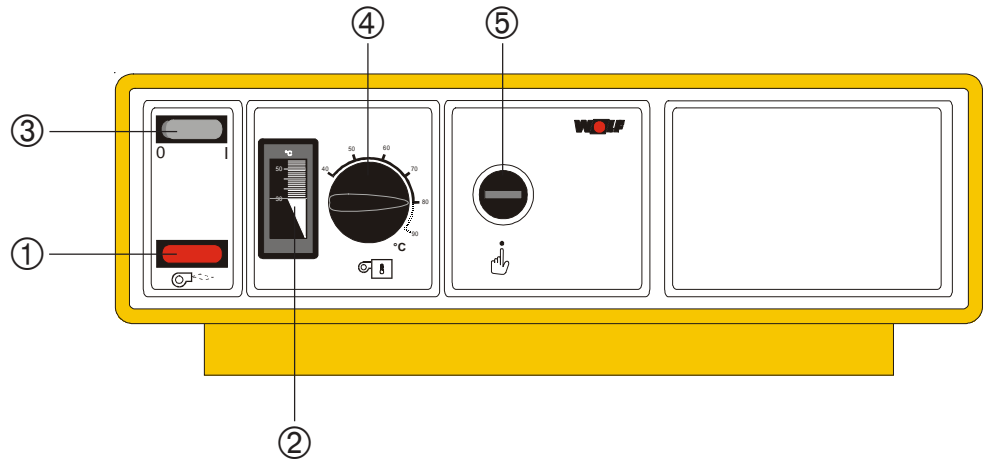
Connect the control panel connection cable.



Basic heating system setup

Display

- ① Burner fault
- ② Boiler temperature display



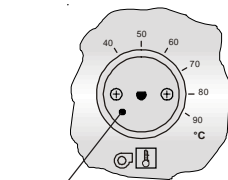
Control	Heating without DHW heating	Flue gas test by your local flue gas inspector	Shutting down the system	High limit safety cut-out test
③ ON/OFF switch	I	I	0	I
④ Boiler thermostat ¹⁾	38 - 80 °C	80 °C	-	-
⑤ STB reset	only for heating contractors			

¹⁾ adjustable to 90 °C

High limit safety cut-out test

1. Switch the cascade controller N1 to emissions test, then press and hold down the rotary selector (see RK-2 / RK-4 installation and operating instructions, page 112).

2. Switch ON the ON/OFF switch ③.



Aperture
High limit safety
cut-out test button

Remove the rotary selector ④ from the boiler thermostat.

Push down the high limit safety cut-out test button using a suitable instrument, for example a phase tester, and hold it down until the limiter responds.

Replace the rotary selector on the boiler thermostat.

Repeat the test for N2 and the boiler control unit of boiler no. 2.

Reset the high limit safety cut-out after the boiler has cooled down.

End of function check.

Initial start-up

Initial start-up

Set the system operating mode selector inside the control panel (RK-4) to AUTO.

Note:

This control unit is supplied ex works with settings corresponding to the hydraulics diagram shown overleaf.

During commissioning, all connected heating circuits are recognised automatically. All sensors, which are not connected, are indicated in the display in plain text as fault messages.

Should another hydraulics scheme be applied, set all control module parameters in accordance with the operating instructions / installer level.

Clear fault messages:

Switch OFF the system ON/OFF switch. Switch ON the system ON/OFF switch, and hold down the rotary selector of the control module until AUTO SET appears.

Repeat this step for every control module.

This logs out all sensors, which are not connected thereby preventing fault messages from being issued.

Checking connections:

Press info key "i", and scan the recognised temperatures, existing outputs and operating conditions by turning the rotary selector. Check connections, if required sensors do not appear.

NB

Please note:

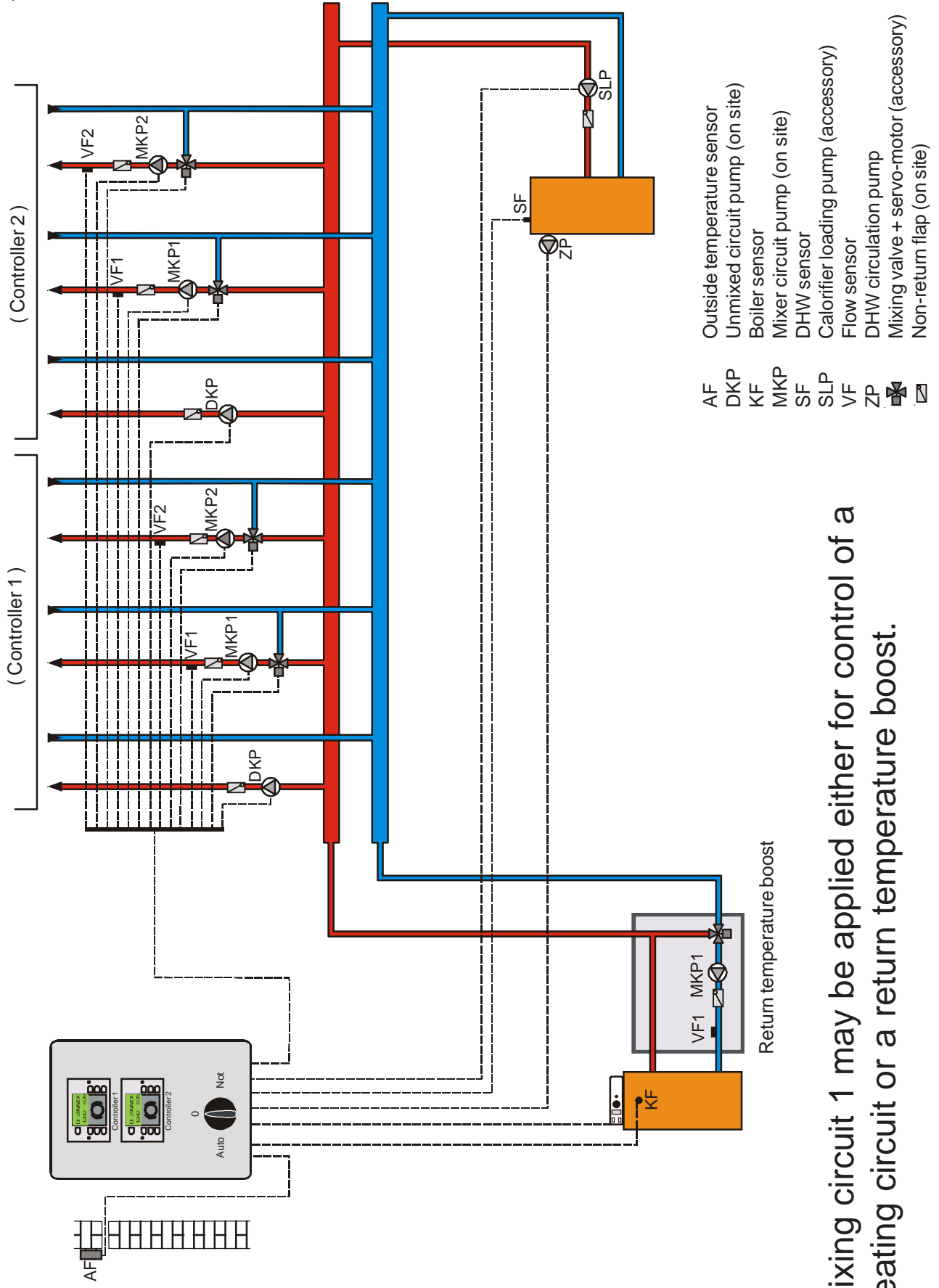
When operating a pressurised gas burner, set parameter 03 = minimum temperature limit to 50 °C on controller N1 at "Boiler" selection level on the control panel.

Boiler thermostat in boiler control unit must also not be set below 50 °C (recommended setting 80 °C).

Operation below 50 °C may cause condensation which will result in corrosion. This will destroy the boiler in the long run.

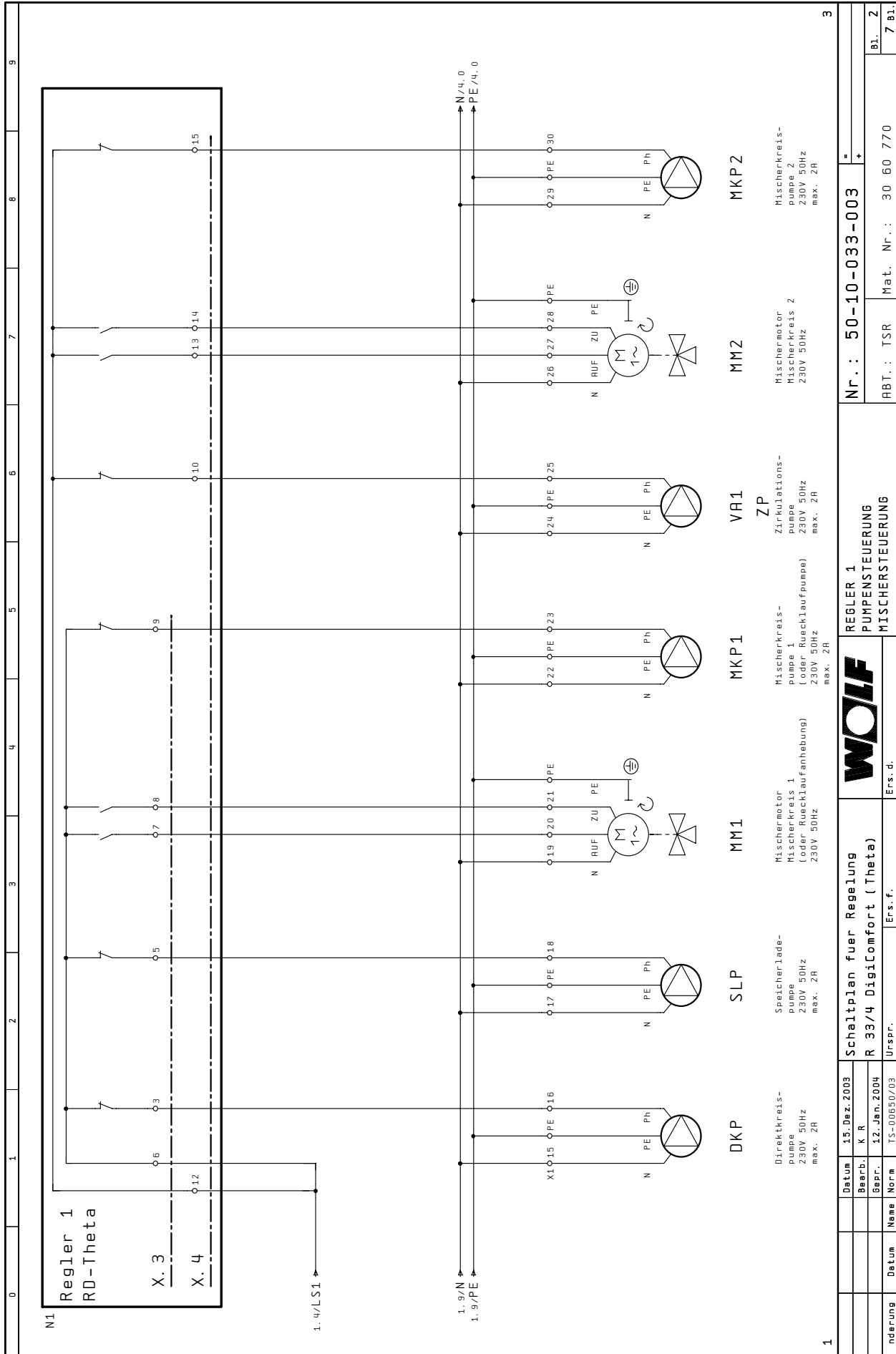
Set the ON/OFF switch on boilers I and II to "1".

System design R33/4



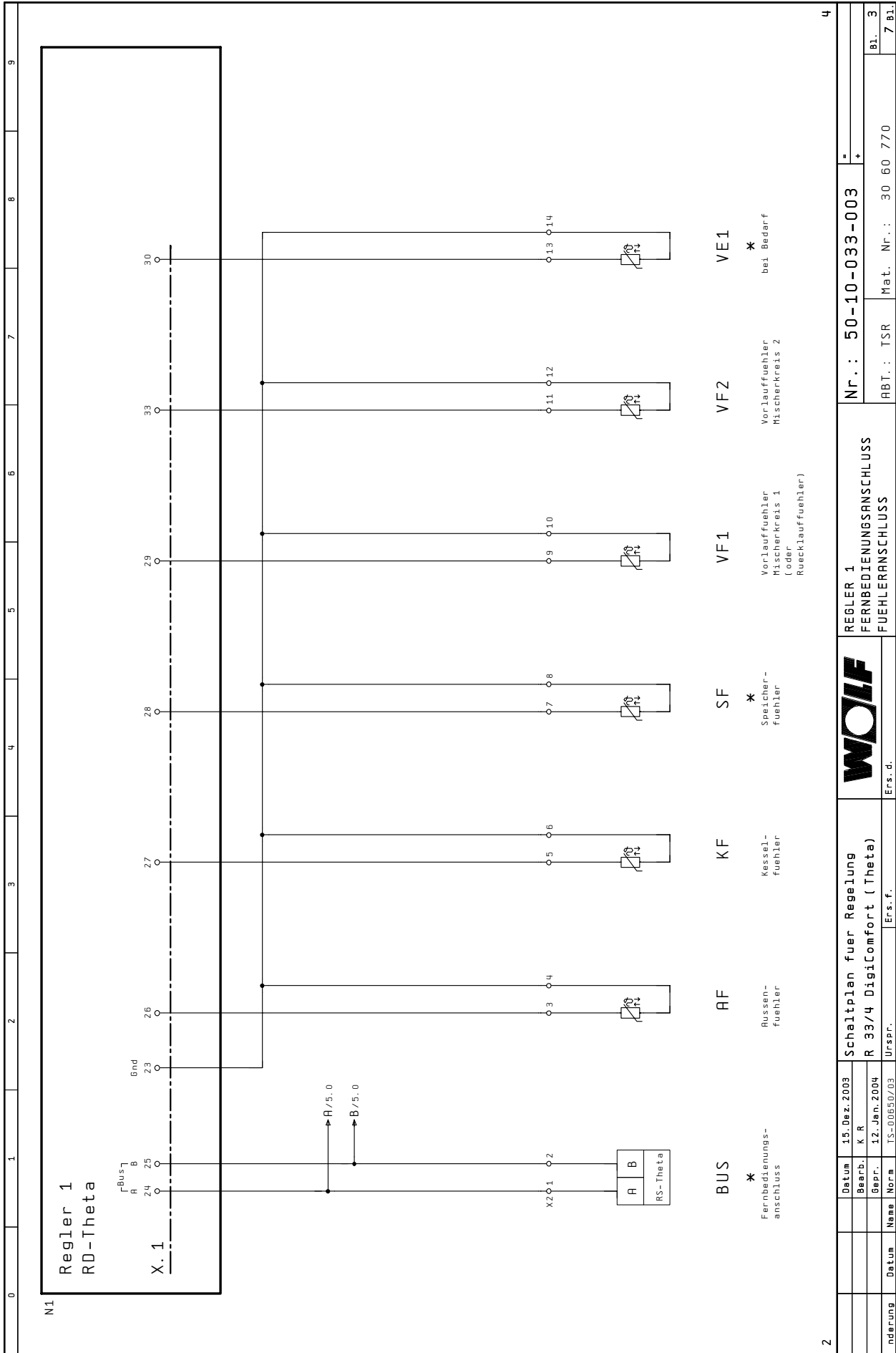
Mixing circuit 1 may be applied either for control of a heating circuit or a return temperature boost.

Schaltplan / Wiring diagram



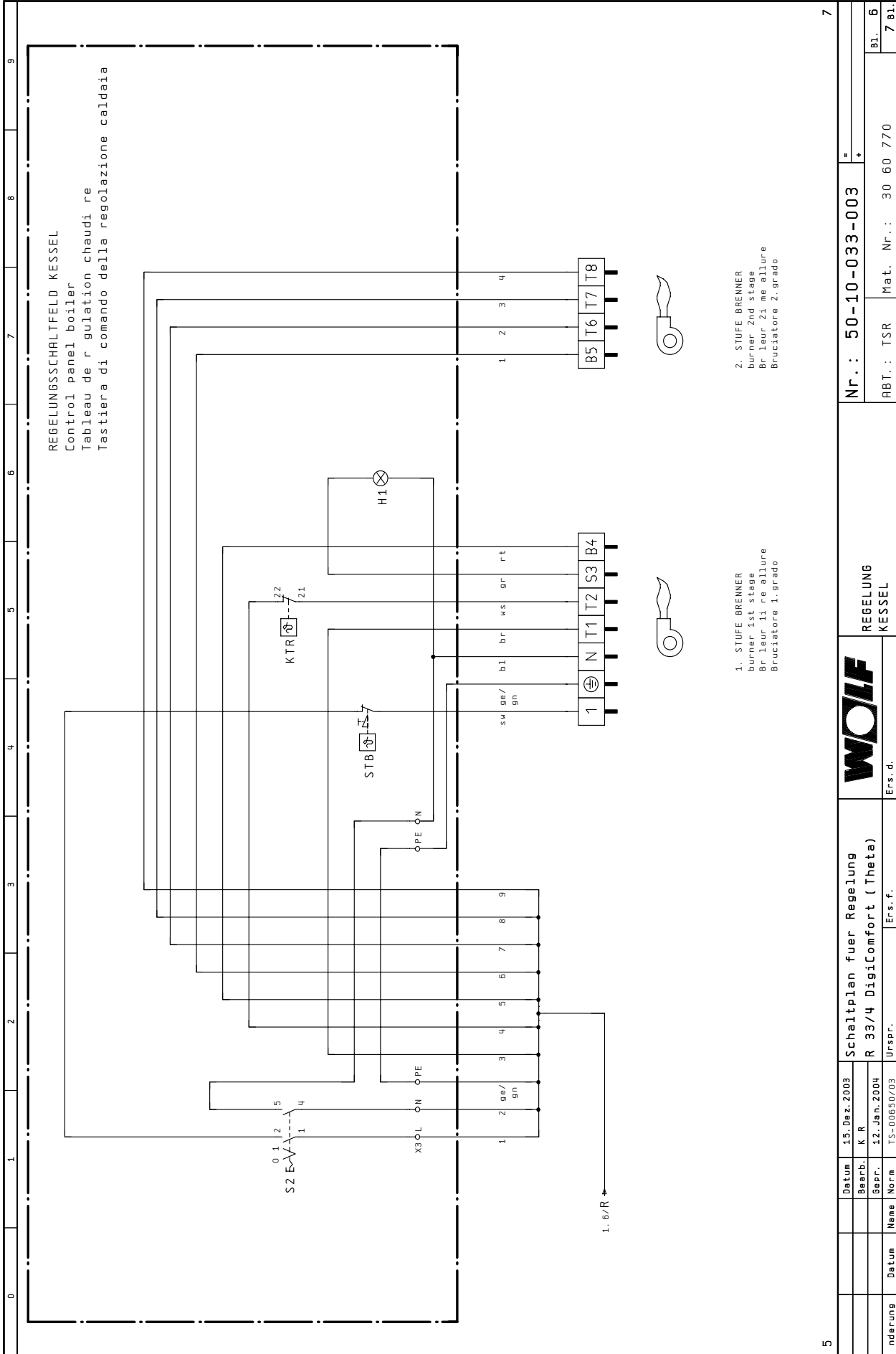
Nr.: 50-10-033-003		B1. 2	
RBT.: TSR		Mat. Nr.: 30 60 770	
Regler 1 PUMPENSTEUERUNG MISCHERSTEUERUNG		B1. 7 Bl.	
Schaltplan fuer Regelung R 33/4 DigiComfort (Theta)		Ers. f.	
WOLF		Ers. d.	
Datum	15. Dez. 2003	Datum	15. Dez. 2003
Bepr.	K R	Bepr.	12. Jan. 2004
Norm	TS-00550/03	Norm	

Schaltplan / Wiring diagram



N1		N2		N3		N4		N5		N6		N7		N8		N9	
Regler 1 RD-Theta		Schaltplan fuer Regelung R 33/4 DigiComfort (Theta)		Schaltplan fuer Regelung R 33/4 DigiComfort (Theta)		Schaltplan fuer Regelung R 33/4 DigiComfort (Theta)		Schaltplan fuer Regelung R 33/4 DigiComfort (Theta)		Schaltplan fuer Regelung R 33/4 DigiComfort (Theta)		Schaltplan fuer Regelung R 33/4 DigiComfort (Theta)		Schaltplan fuer Regelung R 33/4 DigiComfort (Theta)		Schaltplan fuer Regelung R 33/4 DigiComfort (Theta)	
Date: 15. Dez. 2003		Date: 12. Jan. 2004		Date: 12. Jan. 2004		Date: 12. Jan. 2004		Date: 12. Jan. 2004		Date: 12. Jan. 2004		Date: 12. Jan. 2004		Date: 12. Jan. 2004		Date: 12. Jan. 2004	
Bearb. K R		Bearb. K R		Bearb. K R		Bearb. K R		Bearb. K R		Bearb. K R		Bearb. K R		Bearb. K R		Bearb. K R	
Name Norm		Name Norm		Name Norm		Name Norm		Name Norm		Name Norm		Name Norm		Name Norm		Name Norm	
Urspr. TS-00650/03		Urspr. TS-00650/03		Urspr. TS-00650/03		Urspr. TS-00650/03		Urspr. TS-00650/03		Urspr. TS-00650/03		Urspr. TS-00650/03		Urspr. TS-00650/03		Urspr. TS-00650/03	
Ers. d.		Ers. f.		Ers. d.		Ers. f.		Ers. d.		Ers. f.		Ers. d.		Ers. f.		Ers. d.	
REGLER 1 FERNBEDIENUNGSANSCHLUSS FUEHLERANSCHLUSS		REGLER 1 FERNBEDIENUNGSANSCHLUSS FUEHLERANSCHLUSS		REGLER 1 FERNBEDIENUNGSANSCHLUSS FUEHLERANSCHLUSS		REGLER 1 FERNBEDIENUNGSANSCHLUSS FUEHLERANSCHLUSS		REGLER 1 FERNBEDIENUNGSANSCHLUSS FUEHLERANSCHLUSS		REGLER 1 FERNBEDIENUNGSANSCHLUSS FUEHLERANSCHLUSS		REGLER 1 FERNBEDIENUNGSANSCHLUSS FUEHLERANSCHLUSS		REGLER 1 FERNBEDIENUNGSANSCHLUSS FUEHLERANSCHLUSS		REGLER 1 FERNBEDIENUNGSANSCHLUSS FUEHLERANSCHLUSS	
Nr. : 50-10-033-003		Nr. : 50-10-033-003		Nr. : 50-10-033-003		Nr. : 50-10-033-003		Nr. : 50-10-033-003		Nr. : 50-10-033-003		Nr. : 50-10-033-003		Nr. : 50-10-033-003		Nr. : 50-10-033-003	
ABT. : TSR		ABT. : TSR		ABT. : TSR		ABT. : TSR		ABT. : TSR		ABT. : TSR		ABT. : TSR		ABT. : TSR		ABT. : TSR	
Mat. Nr. : 30 60 770		Mat. Nr. : 30 60 770		Mat. Nr. : 30 60 770		Mat. Nr. : 30 60 770		Mat. Nr. : 30 60 770		Mat. Nr. : 30 60 770		Mat. Nr. : 30 60 770		Mat. Nr. : 30 60 770		Mat. Nr. : 30 60 770	
Bl. 3		Bl. 3		Bl. 3		Bl. 3		Bl. 3		Bl. 3		Bl. 3		Bl. 3		Bl. 3	
7 Bl.		7 Bl.		7 Bl.		7 Bl.		7 Bl.		7 Bl.		7 Bl.		7 Bl.		7 Bl.	

Schaltplan / Wiring diagram



5

Datum		15. Dez. 2003	Schaltplan fuer Regelung		Nr.: 50-10-033-003	
Beerb.		K R	R 33/4 Digicomfort (Theta)		" +	
Gepr.		12. Jan. 2004	URSPR.		ABT.: TSR Mat. Nr.: 30 60 770	
Name		Norm	Ers. f.		Bl. 6	
nderung			Ers. d.		7 Bl.	

