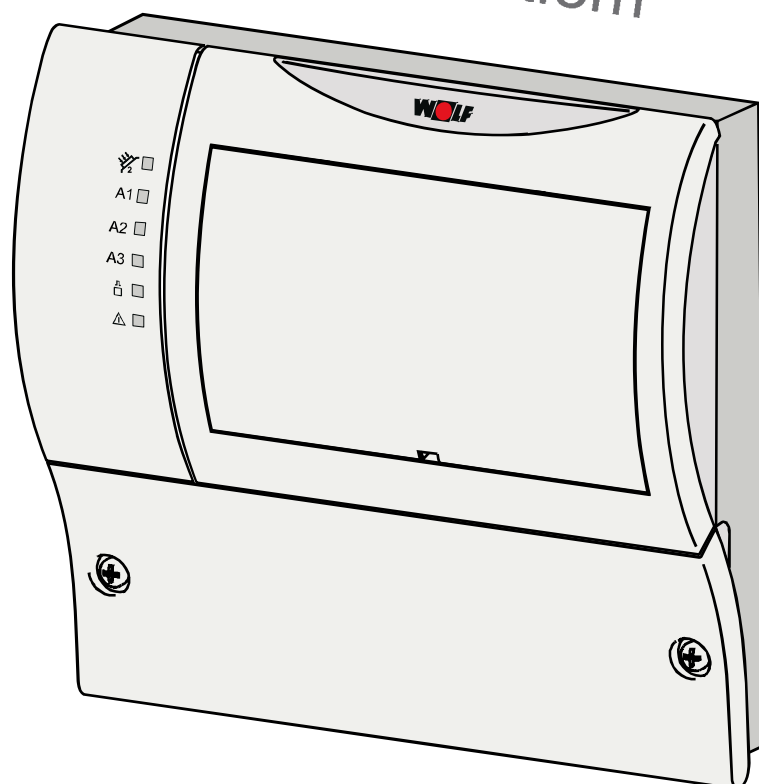


# Instrukcja montażu i obsługi

## Moduł solarny SM2

**NEU**

„Solarne sterowanie  
kotłem“



Wytyczne bezpieczeństwa .....	3
Normy / przepisy.....	4
Objaśnienie pojęć.....	5
Skróty / opis urządzenia .....	6
Montaż .....	7
Nastawa przełącznika DIP.....	8
Wytyczne pracy.....	9
Przegląd instalacji.....	10
Opis instalacji .....	11-13
Przyłącze elektryczne.....	14-27
Wykaz parametrów.....	28
Opis parametrów	
SOL01 / P01 Zakres załączenia zasobnika solarnego 1 .....	29
SOL02 / P02 Zakres wyłączenia zasobnika solarnego 1.....	29
SOL03 / P03 Funkcja ochrony kolektorów .....	29
SOL04 / P04 Krytyczna temperatura kolektorów.....	29
SOL05 / P05 Maksymalna temperatura kolektorów .....	30
SOL06 / P06 Maksymalna temperatura zasobnika 1 .....	30
SOL07 / P07 Podporządkowanie zasobników sol. 1 / 2 .....	30
SOL08 / P08 Pomiar pobranego ciepła .....	31
SOL09 / P09 Wielkość przepływu.....	32
SOL10 / P10 Wybór medium .....	32
SOL11 / P11 Zasilanie Bus.....	32
SOL12 / P12 Konfiguracja instalacji .....	33
SOL13 / P13Regulacja obrotów pompy .....	34
SOL14 / P14 Zakres załączenia zasobnika solarnego 2 ....	34
SOL15 / P15 Zakres wyłączenia zasobnika solarnego 2.....	34
SOL16 / P16 Max. temperatura zasobnika solarnego 2.....	35
SOL17 / P17 Przyporządkowanie zasobnika solarnego 2....	35
SOL18 / P18 Ograniczenie paln. przy podwyższeniu powr. .	35
SOL19 / P19 Zakres załączania podwyższenia powrotu.....	35
SOL20 / P20 Zakres wyłączania podwyższenia powrotu .....	35
SOL21 / P21 Pierszeństwo zasobnika.....	35
SOL22 / P22 Zakres zał. pracy równoległej zasobnika .....	36
SOL23 / P23 Różnica temperatur trybu bypasu .....	36
SOL24 / P24 Funkcja wyjścia A4.....	36
SOL25 / P25 Zakres załączania funkcji termostatu.....	37
SOL26 / P26 Zakres wyłączania funkcji termostatu .....	37
SOL27 / P27 Funkcja kolektorów rurowych.....	37
SOL28 / P28 Ochrona przed zamrożeniem.....	37
SOL50 / P50 Test przekaźników.....	38

## Funkcje dodatkowe

Koniec ładowania zasobnika „solarne ster. kotłem“ .....	38
Koniec funkcji antylegionelli .....	38-39
Ochrona postoju pompy .....	39
Ładowanie wartości standardowych (reset) .....	39
Max. temp. zasobnika i kolektorów przez 24h .....	39
Czas pracy .....	39
Powrót wartości standardowych.....	39
Kody usterek.....	40
Oporności czujników.....	41
Dane techniczne.....	42
Wykaz haseł .....	43-44

**Wytyczne bezpieczeństwa**

W tym opisie występują następujące symbole i wytyczne. Te ważne wskazówki dotyczą bezpieczeństwa personelu oraz poprawnej i bezpiecznej pracy urządzenia.



„Wytyczne bezpieczeństwa“ oznaczają wskazówki, których bezwzględne przestrzeganie jest niezbędne dla wyeliminowania obrażeń personelu i uszkodzeń urządzenia.



Zagrożenie porażenia prądem!

Uwaga: Przed zdjęciem obudowy wyłączyć napięcie.

Przy załączonym wyłączniku nie dotykać elementów elektrycznych i przełączników! Zachodzi zagrożenie śmiertelnego porażenia prądem.

Na klemach znajduje się napięcie elektryczne również przy wyłączonym przełączniku.

**Uwaga**

„Wskazówka“ oznacza wskazówki techniczne, których należy bezwzględnie przestrzegać dla wyeliminowania nieprawidłowej pracy i ewentualnych uszkodzeń urządzenia.

**Normy / wytyczne**

Urządzenie i osprzęt odpowiadają następującym wymaganiom:

**Wytyczne EG**

- 2006/95/EG Wytyczne dla niskich napięć
- 2004/108/EG Wytyczne EMV

**Normy EN**

- EN 60730-1
- EN 55014-2
- EN 60529

**Instalacja /  
uruchomienie**

- Instalacja i uruchomienie regulacji jkotłowej i przyłączonego osprzętu może być wykonane, zgodnie z EN 50110-1 tylko przez odpowiednich fachowców.

- Należy przestrzegać miejscowych wymagań i przepisów.
- Norma DIN VDE 0100 dla instalacji o napięciu do 1000V
- DIN VDE 0105-100 eksploatacja instalacji elektrycznych

Dla Austrii obowiązują austriackie przepisy ÖVE oraz lokalne przepisy budowlane.

**Ostrzeżenia**

- Zabrania się usuwania, mostkowania lub wyłączania elementów zabezpieczenia i nadzoru!



- Instalacja może być eksploatowana tylko w stanie całkowitej sprawności. Uszkodzenia i usterki muszą być bezzwłocznie usuwane.
- Przy nastawie temperatury cwu ponad 60°C należy stosować układ mieszający (niebezpieczeństwo poparzenia).

**Konserwacja / naprawa**

- Instalację elektryczną należy okresowo kontrolować.
- Uszkodzenia i usterki mogą być usuwane tylko przez odpowiednich fachowców.
- Uszkodzone elementy mogą być zastąpione tylko przez oryginalne części zamienne Wolf.
- Należy przestrzegać zachowania fabrycznych wartości zabezpieczających (patrz dane techniczne).

**Uwaga**

W przypadku wprowadzenia zmian technicznych w regulacji Wolf, nie ponosimy żadnej odpowiedzialności za ewentualne szkody

**Objaśnienie pojęć****Temperatura kolektora**

Temperatura kolektora to temperatura medium podgrzewanego przez promieniowanie słoneczne.

Temperatura kolektora jest mierzona na zasilaniu lub w polu kolektora.

**Temperatura zasobnika**

Temperatura zasobnika jest to temperatura w dolnej części zasobnika na wysokości solarnego wymiennika ciepła.

**Wielkość przepływu**

Wielkość przepływu jest to ilość medium przepływającego w instalacji przy pomocy pompy solarnej. Wielkość przepływu podaje się w l/min

**Uzysk**

Jest to ilość ciepła dostarczona przez instalację solarną. Uzysk oblicza się z przepływu i temperatury pomiędzy zasilaniem i powrotem. Dotyczy to wielkości dostarczonej w określonym czasie (dzień) lub sumowanej z dłuższego okresu czasu. Uzysk podaje się w Wh, kWh lub MWh.

**Moc cieplna**

Moc cieplna określa ilość ciepła dostarczoną w określonym czasie. Dotyczy to wartości chwilowej. Podaje się w kW.

**Zasobnik solarny**

Jest to zasobnik podgrzewany przez instalację solarną.

**Ładowanie zasobnika**

Jest to podgrzewanie zasobnika przez pompę solarną.

**Pompa solarna**

Jest to pompa, która pompuje medium w obiegu solarnym.

### Skróty

SFK1	-	Czujnik kolektora pola kolektorów 1
SFK2	-	Czujnik kolektora pola kolektorów 2
SFS1	-	Czujnik zasobnika solarnego 1
SFS2	-	Czujnik zasobnika solarnego 2
RLF	-	Czujnik powrotu
BPF	-	Czujnik bypasu
PF	-	Czujnik bufora
DFG	-	Nadajnik przepływu
SKP1	-	Pompa solarna 1
SKP2	-	Pompa solarna 2
ZKP	-	Pompa cyrkulacyjna
USP	-	Pompa międzywarstwowa
3WUV1	-	Zawór 3-drogowy 1
3WUV2	-	Zawór 3-drogowy 2
el.V1	-	Zawór elektryczny 1
el.V2	-	Zawór elektryczny 2

### Opis urządzenia

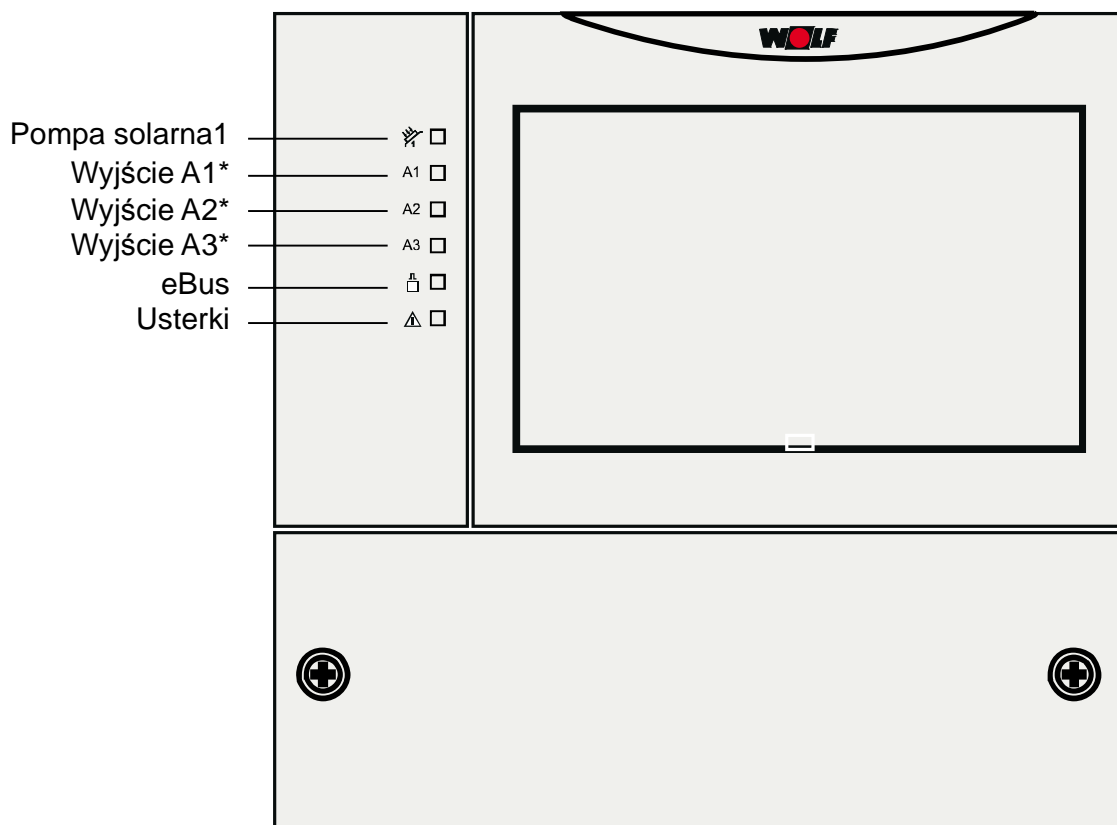
Moduł solarny (SM2) służy do regulacji instalacji solarnej z max dwoma polami kolektorów i max dwoma zasobnikami.

Dostosowanie do instalacji następuje poprzez wybranie z jedenastu zaprogramowanych wariantów.

Zależnie od wybranego wariantu uzyskuje się odpowiedni wydatek ciepła. Pomiar ilości ciepła następuje poprzez licznik ciepła (osprzęt) lub przez wbudowany licznik przepływu (niezbędny czujnik powrotu).

Przy pomocy modułu obsługowego BM lub BM-Solar można nastawiać parametry i odczytywać kody usterek.

SM2 posiada złącze eBUS oraz jest zintegrowany z systemem regulacji Wolf.

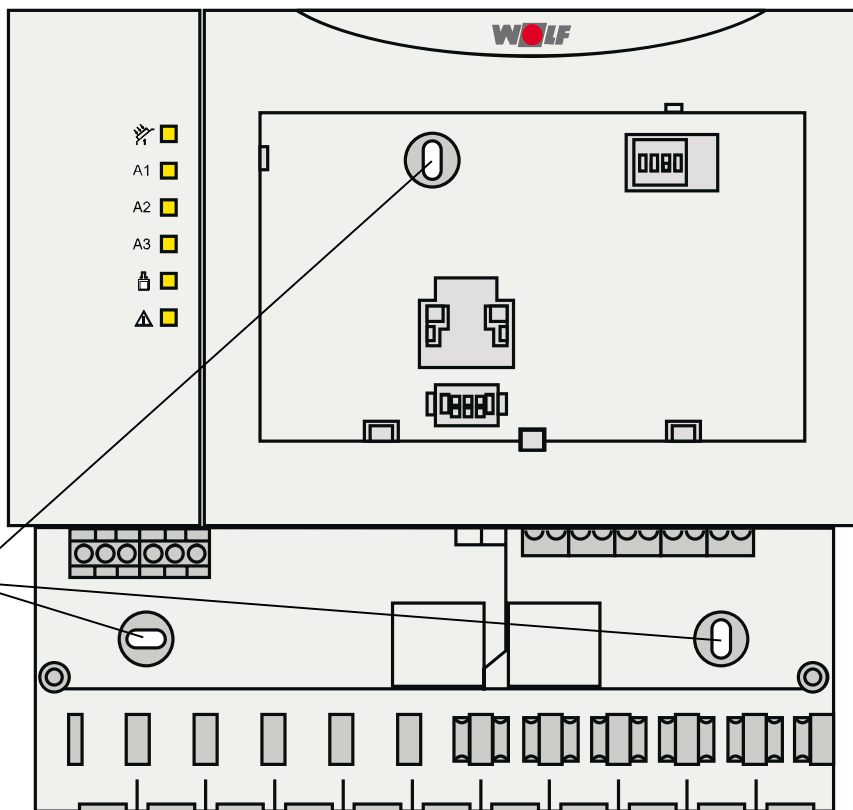
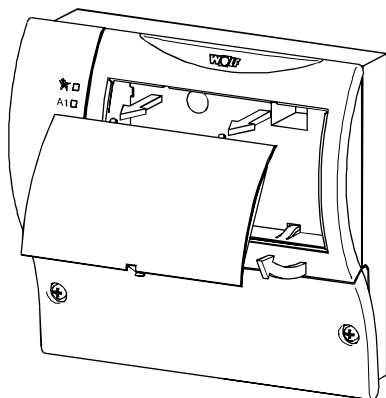


\* Przyporządkowanie wyjść zależy od wybranego wariantu instalacji

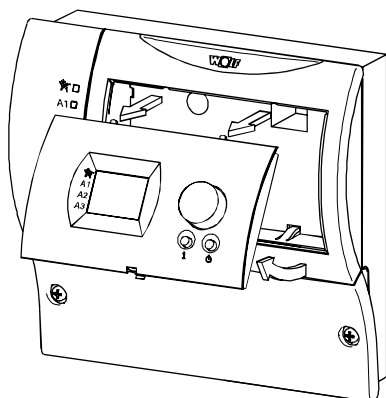
### Montaż modułu solarnego

- Wyjąć moduł solarny z opakowania.
- Zamocować moduł solarny na ścianie.
- Moduł solarny SM2 połączyć według schematu.

**Uwaga:** Połączenia czujników nie mogą być prowadzone razem z instalacją prądową



Otwory mocujące



Wstawić moduł obsługowy BM lub BM-Solar do modułu solarnego. Alternatywnie moduł obsługowy można zamocować w uchwycie ściennym jako zdalne sterowanie.

W przypadku włączenia modułu solarnego do systemu regulacji Wolf z modułem obsługowym, nie jest potrzebny dodatkowy moduł obsługowy.

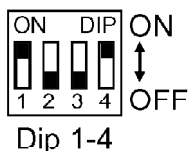
Bliższe informacje znajdują się w instrukcji obsługi modułu BM lub BM-Solar .

## Nastawa przełącznika DIP Zał / Wył modułu solarnego

W obudowie modułu solarnego znajduje się 4 - polowy przełącznik DIP. Jest on dostępny po zdjęciu obudowy lub poprzez moduł obsługowy.

Przełącznikiem DIP-1 można załączyć i wyłączyć moduł ( zał / wył). Przy wyłączonym module pozostaje aktywna ochrona postoju pomp.

Nastawa fabryczna:



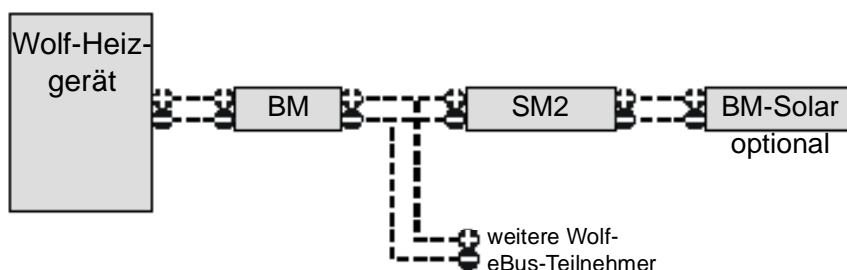
Przełącznik DIP- 2 i 3 są bez funkcji.

Przełącznik DIP- 4 **musi** musi być nastawiony na „Zał“ .

## Rodzaj pracy

Moduł solarny SM2 może być nastawiony na różne rodzaje pracy.

- a) Moduł solarny SM2 wewnątrz systemu regulacji Wolf.  
Moduł solarny SM2 może być wbudowany do systemu regulacji Wolf. Obsługa modułu solarnego następuje wtedy poprzez moduł obsługowy BM z adresem 0. Dodatkowo można wstawić moduł obsługowy BM-Solar do SM2. Obsługa jest wtedy możliwa przez BM z adresem 0 przez BM-Solar. Jeżeli do zasobnika przyporządkowany jest inny BM, to obsługa jest możliwa również z niego. Przy instalacji z dwoma



zasobnikami, które posiadają dwa różne BM obsługa modułu solarnego może następować również przez te moduły. (opis parametrów SOL07 / P07 und SOL17 / P17).

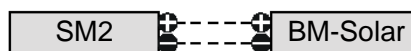
### Wskazówka:

Wewnątrz systemu regulacji Wolf może pracować tylko **jeden** SM2 .



- b) SM2 (Stand-alone) z modułem obsługowym BM-Solar

Moduł będzie zarządzany przez BM-Solar .



BM-Solar można wstawić do SM2 lub zamocować na uchwycie ściennym (osprzęt) jako zdalne sterowanie.

- c) SM2 (Stand-alone) bez modułu obsługowego  
Moduł solarny będzie pracować bez modułu obsługowego. W tym przypadku nie jest możliwa obsługa i zmiana parametrów.

Status wyjść i usterki są sygnalizowane lampką LED na obudowie.

Moduł solarny SM2 posiada jedenaście różnych wariantów instalacji z max dwoma zasobnikami i max dwoma polami kolektorów. Wybór żadanego wariantu następuje poprzez parametr 12 - konfiguracja instalacji.

**Przegląd instalacji:**

Konfiguracja instalacji	Instalacja	Ilość zasobników	Ilość pól kolektorów
1	Instalacja jednoobiegowa	1	1
2	Inst. jednoobiegowa z podgrz. powrotu dla wsparcia ogrzewania	1	1
3	Inst 2- obiegowa z 2 zasobnikami w pracy równoległej	2	1
4	Inst 2- obiegowa z 2 zasobnikami w pracy kolejnej.	2	1
5	Inst 2- obiegowa z 2 polami kolektorów i 2 pompami obiegowymi	1	2
6	Inst 2- obiegowa z 2 polami kolektorów i 1 pompą obiegową	1	2
7	Inst 2- obiegowa z 2 polami kolektorów, 2 zasobnikami z regulacją kolejną i 2 pompami solarnymi	2	2
8	Inst 2- obiegowa z 2 polami kolektorów, 2 zasobnikami z regulacją kolejną i 1 pompą obiegową	2	2
9	Inst. 1 - obiegowa z bypasem	1	1
10	Inst 2- obiegowa z 2 zasobnikami w pracy kolejnej.i z bypasem	2	1
11	Inst 2- obiegowa z 2 zasobnikami w pracy równoległej i z bypasem	2	1

**Konfiguracja 1**

Inst. 1-obiegowa  
(patrz strona 16)

Po przekroczeniu nastawionej różnicy temperatur pomiędzy kolektorem i zasobnikiem załącza się pompa obiegowa i zasobnik jest ładowany do nastawionej max temperatury zasobnika (regulacja różnicą temperatury).

**Konfiguracja 2**

Inst. 1 - obiegowa z podgrzewaniem powrotu dla wsparcia ogrzewania  
(patrz strona 17)

Po przekroczeniu nastawionej różnicy temperatur pomiędzy kolektorem i zasobnikiem buforowym następuje ładowanie zasobnika buforowego.

Po uzyskaniu przez bufor wystarczającej temperatury, powrót ogrzewania będzie kierowany przez bufor i następuje podgrzewanie powrotu.

Konfiguracja 2 może być zastosowana do przewarstwowania pomiędzy 2 zasobnikami, np: przy solarnym zestawie przyłączeniowym CGS / CGW / CGI (Art.-Nr. 27 44 465).

**Konfiguracja 3**

Inst. 2-obiegowa z 2 zasobnikami w pracy równoległej  
(patrz strona 18)

Przy równoległej pracy zasobników najpierw ładowany jest zasobnik wiodący. Po przekroczeniu nastawionej różnicy temperatur pomiędzy kolektorem i zasobnikiem wiodącym, drugi zasobnik będzie ładowany równoległe z zasobnikiem wiodącym.

W ten sposób nadmiar energii z zasobnika wiodącego będzie wykorzystana do ładowania drugiego zasobnika.

**Konfiguracja 4.0**

Inst. 2-obiegowa z 2 zasobnikami w pracy kolejnej  
(patrz strona 19)

Przy pracy kolejnej ładowany będzie tylko jeden z zasobników. Najpierw jest ładowany zasobnik wiodący aż do uzyskania maksymalnej temperatury zasobnika lub do czasu, gdy kolektor ma zbyt niską temperaturę do dalszego ładowania.

Po załadowaniu zasobnika wiodącego następuje przełączenie na drugi zasobnik i będzie on ładowany. Jeżeli podczas ładowania zasobnika następnego zajdzie konieczność ładowania zasobnika wiodącego, to sterowanie przełączy ponownie na ładowanie tego zasobnika.

Jeżeli w czasie 30 min nie nastąpi przełączenie na zasobnik wiodący, wyłączy się pompa solarna i wzrośnie temperatura kolektorów. Jeżeli podczas postoju pompy temperatura kolektorów tak wzrośnie, że możliwe będzie doładowanie zasobnika wiodącego, to nastąpi przełączenie na niego, jeżeli nie, to ładowany będzie dalej zasobnik kolejny.

**Konfiguracja 4.1**

Opis dla inst 1-obiegowej z 2 wymiennikami ciepła w zasobniku (patrz strona 20)

Moduł solarny reguluje ładowanie strefowe w zasobniku poprzez regulację różnicą temperatur. Dlatego są w zasobniku 2 miejsca (górne i dolne) gdzie temperatura zasobnika jest porównywana z temperaturą kolektora i odpowiednio do różnicy temperatury pompa solarna jest załączana lub wyłączana i poprzez zawór 3WUV ładowana jest górna część zasobnika (tryb wiodący) lub dolna część zasobnika.

Najpierw ładowana jest górna część zasobnika aż do uzyskania temperatury maksymalnej lub gdy temperatura kolektora będzie zbyt niska do dalszego ładowania. Po załadowaniu górnego obszaru nastąpi przełączenie na obszar dolny i będzie on ładowany. Jeżeli podczas ładowania obszaru dolnego nastąpi konieczność doładowania obszaru górnego, to nastąpi przełączenie na górny wymiennik ciepła. Jeżeli podczas 30 min nie nastąpi przełączenie na obszar górny, to pompa solarna zostanie wyłączona i temperatura kolektora wzrośnie. Jeżeli podczas postoju pompy temperatura kolektora tak wzrośnie, że możliwe będzie doładowanie górnego obszaru, to moduł SM2 przełączy na ładowanie górnego obszaru. Jeżeli temperatura kolektora nie osiągnie wystarczającej wartości, to dalej będzie ładowany obszar dolny

**Konfiguracja 5**

Inst. 2-obiegowa z 2 polami kolektorów i z 2 pompami obiegowymi (patrz strona 21)

Odpowiednio do nastawionych temperatur zasobnik może być ładowany przez pole kolektorów 1 lub 2. Odpowiednio załączy się pompa solarna 1 lub 2. Jeżeli jeden zasobnik jest ładowany z dwóch pól kolektorów, to aktywne są obydwie pompy

**Konfiguracja 6**

Inst. 2-obiegowa z 2 polami kolektorów i 1 pompą obiegową (patrz strona 22)

Funkcja jest analogiczna jak w konfiguracji 5, jednak ładowanie przez pole kolektorów 1 lub 2 następuje poprzez zawory elektryczne, które odpowiednio się zamykają lub otwierają. Przy ładowaniu zasobnika pompa obiegowa pracuje ciągle.

**Wskazówka:** Przy montażu zaworów elektrycznych (el.V1 i el.V2) zachować wystarczający odstęp pomiędzy kolektorem i zaworami!  
W przeciwnym wypadku może dojść do przegrzania zaworów i ich uszkodzenia.

**Konfiguracja 7**

Inst. 2-obiegowa z 2 polami kolektorów, 2 zasobnikami w pracy kolejnej i 2 pompami obiegowymi (patrz strona 23)

Obydwa zasobniki będą ładowane kolejno, jak w konfiguracji 4. Zależnie od temperatury ładowanie będzie następowało z pola kolektorów 1 lub 2. Jeżeli temperatura obydwu pól jest właściwa do ładowania, to ładowanie odbywa się z obydwu pól, czyli aktywne są obydwie pompy solarne (jak w konfiguracji 5).

**Konfiguracja 8**

Inst. 2-obiegowa z 2 polami kolektorów,  
2 zasobnikami z regulacją kolejną i 1 pompa solarną (patrz strona 24)

Funkcja jest analogiczna jak w konfiguracji 7, jednak ładowanie przez pole kolektorów 1 lub 2 następuje poprzez zawory elektryczne, które odpowiednio się zamykają lub otwierają. Przy ładowaniu zasobnika pompa obiegowa pracuje ciągle.

**Wskazówka:** Przy montażu zaworów elektrycznych (el.V1 i el.V2) zachować wystarczający odstęp pomiędzy kolektorem i zaworami!  
W przeciwnym wypadku może dojść do przegrzania zaworów i ich uszkodzenia.

**Konfiguracja 9**

Inst. 1-obiegowa z bypasem (patrz strona 25)

Przełączenie bypasem występuje przy instalacjach z dużymi stratami mocy (np: z powodu długich przewodów). Po przekroczeniu nastawionej różnicy temperatur pomiędzy kolektorem i zasobnikiem najpierw ładuje się bypas. Dopiero, kiedy czujnik bypasu osiągnie właściwą temperaturę do ładowania zasobnika, zawór 3-drogowy przełączy na ładowanie zasobnika.

Jeżeli temperatura bypasu nie wystarcza do ładowania któregośkolwiek zasobnika lub różnica temperatur pomiędzy kolektorem i zasobnikiem spadnie poniżej 5K od nastawionej wartości, to ładowanie zostanie zakończone.

**Konfiguracja 10**

Inst. 2-obiegowa z 2 zasobnikami w pracy kolejnej i z bypasem (patrz strona 26)

Analogicznie jak w konfiguracji 9, również tutaj po przekroczeniu nastawionej różnicy temperatur pomiędzy kolektorem i zasobnikiem najpierw ładuje się bypas. Decydująca jest przy tym temperatura zasobnika wiodącego. Jeżeli czujnik bypasu osiągnie właściwą temperaturę do ładowania zasobnika wiodącego, to zawór 3-drogowy przełączy na ładowanie tego zasobnika. Przełączenie na zasobnik kolejny i powrót na ładowanie zasobnika wiodącego następuje analogicznie jak w konfiguracji 4.

Jeżeli temperatura bypasu nie wystarcza do ładowania któregośkolwiek zasobnika lub różnica temperatur pomiędzy kolektorem i zasobnikiem spadnie poniżej 5K od nastawionej wartości, to ładowanie zostanie zakończone.

**Konfiguracja 11**

Inst. 2-obiegowa z 2 zasobnikami w pracy równoległej z bypasem (patrz strona 27)

Analogicznie jak w konfiguracji 9, również tutaj po przekroczeniu nastawionej różnicy temperatur pomiędzy kolektorem i zasobnikiem najpierw ładuje się bypas. Decydująca jest przy tym temperatura zasobnika wiodącego.

Jeżeli czujnik bypasu osiągnie właściwą temperaturę do ładowania zasobnika wiodącego, to zawór 3-drogowy przełączy na ładowanie tego zasobnika.

Ładowanie kolejnego zasobnika równoległe do wiodącego następuje przy przekroczeniu nastawionej różnicy temperatur dla trybu równoległego (jak w konfiguracji 3). Przy tej konfiguracji decydująca jest różnica temperatur pomiędzy bypasem i zasobnikiem wiodącym.

**Przyłącze wyjść (230V)**

**Solarna pompa obiegowa SKP1** Tutaj jest przyłączona pompa obiegowa (instalacja z 1 pompą) lub pompa 1 (instalacja z 2 pompami).

**Wyjście A1** Wyjście A1 jest zależne od wybranej konfiguracji i może być połączone następująco:  
Konfiguracja 3,5,7: pompa obiegowa 2  
Konfiguracja 2,4,6,8,11: zawór elektryczny 1  
Konfiguracja 9,10: zawór 3-drogowy 1  
Przy konfiguracji 1 wyjście nie jest aktywne.

**Wyjście A2** Wyjście A2 jest zależne od wybranej konfiguracji i może być połączone następująco  
:Konfiguracja 6,8,11: zawór elektr. 2  
Konfiguracja 7: zawór 3-drogowy 1  
Konfiguracja 10: zawór 3-drogowy 2  
Przy konfiguracjach 1,2,3,4,5,9 wyjście nie jest aktywne.

**Wyjście A3** Wyjście A3 jest zależne od wybranej konfiguracji i może być połączone następująco:  
Konfiguracja 2,3,4,5,6,7,9,10: pompa cyrk. (opcja)  
Konfiguracja 8,11: zawór 3-drogowy 1  
Przy konfiguracji 1 wyjście nie jest aktywne..

**Wyjście A4** Wyjście A4 jest zależne od wybranej konfiguracji i może być połączone następująco:  
a) jako sterowanie pompy warstwowej do przewarstwowienia pomiędzy zasobnikami podczas funkcji antylegionelli  
b) jako funkcja termostatyczna: wyjście jest zasterowane po przekroczeniu nastawionej temperatury zasobnika. Przez to wyjście można np: aktywować doładowanie zasobnika.

**Przyłącze wejścia**

**Czujnik zasobnika SFS1 (NTC)** Tutaj jest przyłączony czujnik zasobnika (instalacja z 1 zasobnikiem) lub czujnik zasobnika 1 (instalacja z 2 zasobnikami) .

**Czujnik kolektora SFK1 (PT1000)** Tutaj jest przyłączony czujnik kolektora (instalacja z 1 polem kolektorów) lub czujnik kolektora z pola kolektorów 1 (instalacja z 2 polami kolektorów) .

**Wejście E1** Wejście A4 jest zależne od wybranej konfiguracji i może być połączone następująco:  
Konfiguracja 7,8,10,11: czujnik zasobnika 2 (NTC)  
Konfiguracja 2: czujnik powrotu (wymagany) (NTC)  
Konfiguracja 1,3,4,5,6: czujnik powrotu (wymagany przy aktywnym pomiarze uzysku) (NTC)  
Przy konfiguracji 9 wejście nie jest aktywne

**Wejście E2**

Przy aktywnym pomiarze energii z pomiarem przepływu (możliwe przy konfiguracjach 1,3,4,5,6) na wejściu E2 jest przyłączony czujnik przepływu. Znajduje się on w zestawie licznika pomiaru energii (osprzęt)

**Wejście E3**

Wejście A3 jest zależne od wybranej konfiguracji i może być połączone następująco

Konfiguracja 3,4: czujnik zasobnika 2 (NTC)

Konfiguracja 5,6,7,8: czujnik pola kolektorów 2 (PT1000)

Konfiguracja 2: czujnik bufora (NTC)

Konfiguracja 9,10,11: czujnik bypasu (NTC)

Przy konfiguracji 1 wejście nie jest aktywne.

**eBus**

Przy zastosowaniu modułu solarnego SM2 wewnątrz systemu regulacji Wolf poszczególne komponenty będą połączone ze sobą poprzez eBus .

**Zalecane przewody  
i przekroje minimalne:**

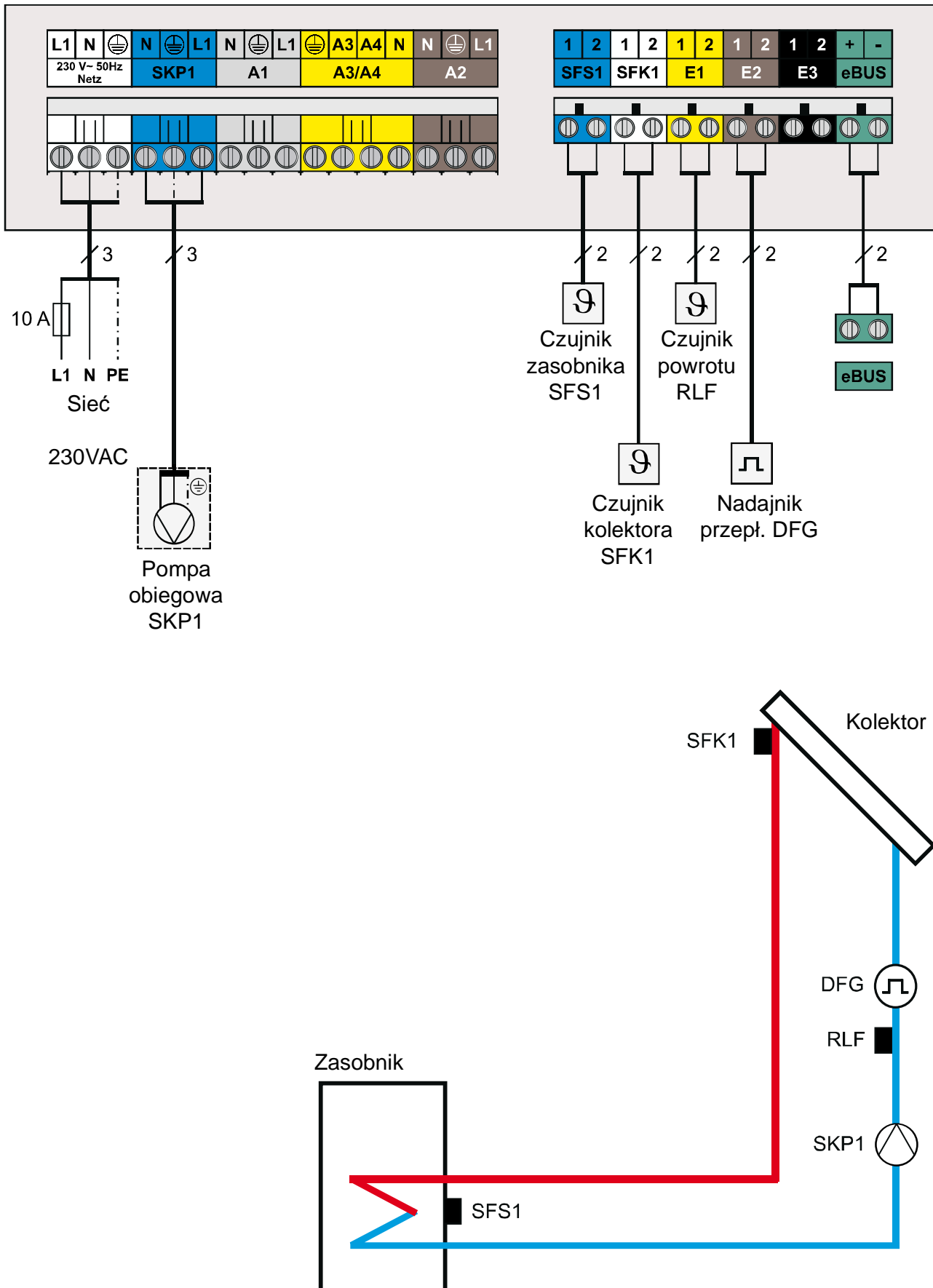
H005VV	3x1,0 mm <sup>2</sup>	Zasilanie
H05VV	3x0,75mm <sup>2</sup>	Pompa obiegowa, zawór 3-drog., zawór el., pompa cyrk., pompa warstwowa
H05VV	2x0,5mm <sup>2</sup>	Połączenie Bus
H05VV	2x0,5mm <sup>2</sup>	Czujniki do 15m
H05VV	2x0,75mm <sup>2</sup>	czujniki do 50m



Przy pracach serwisowych cała instalacja musi być odłączona od zasilania, w przeciwnym wypadku zachodzi zagrożenie porażenia prądem!

Konfiguracja 1:

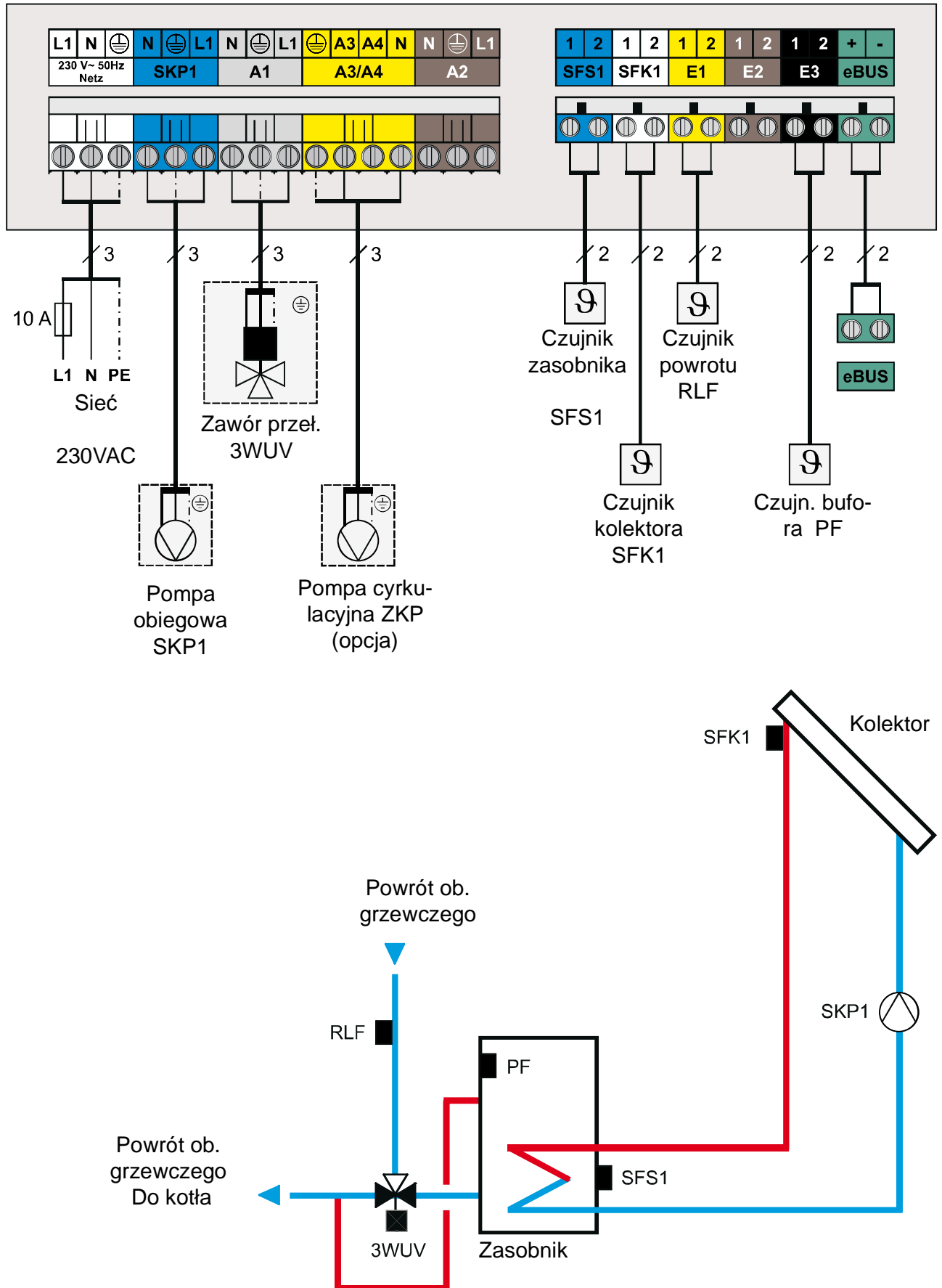
Instalacja 1 obiegowa





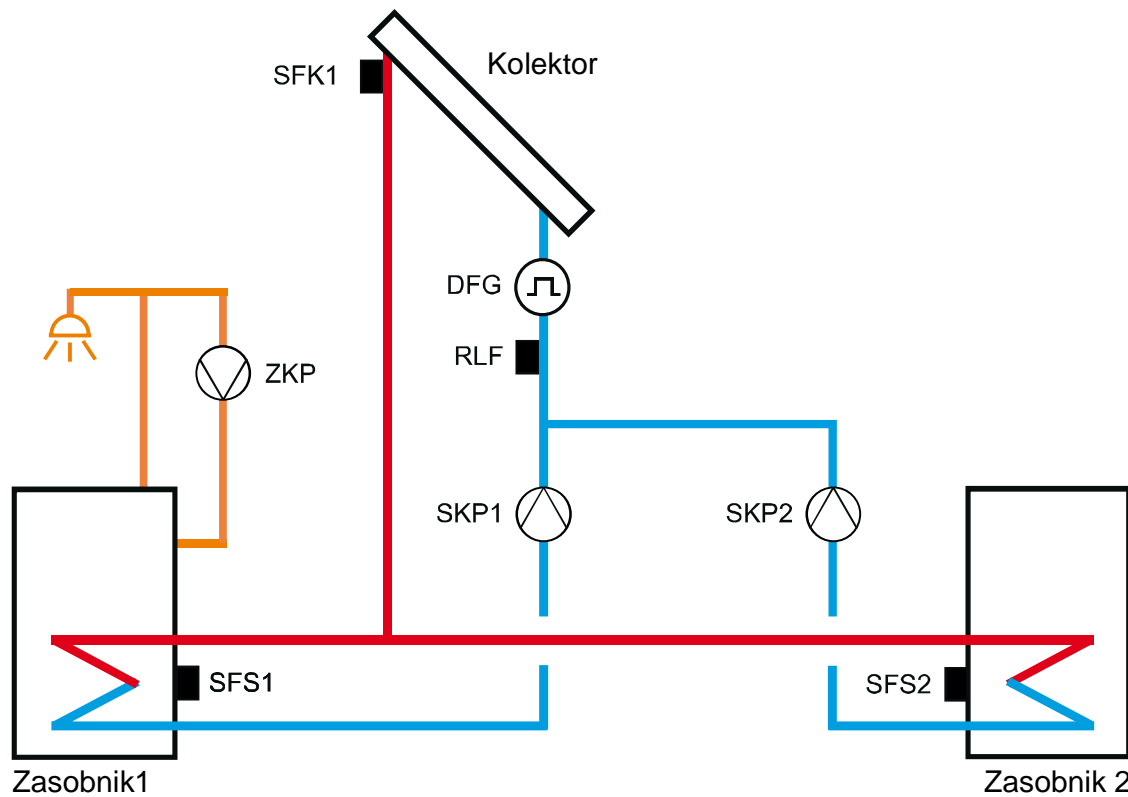
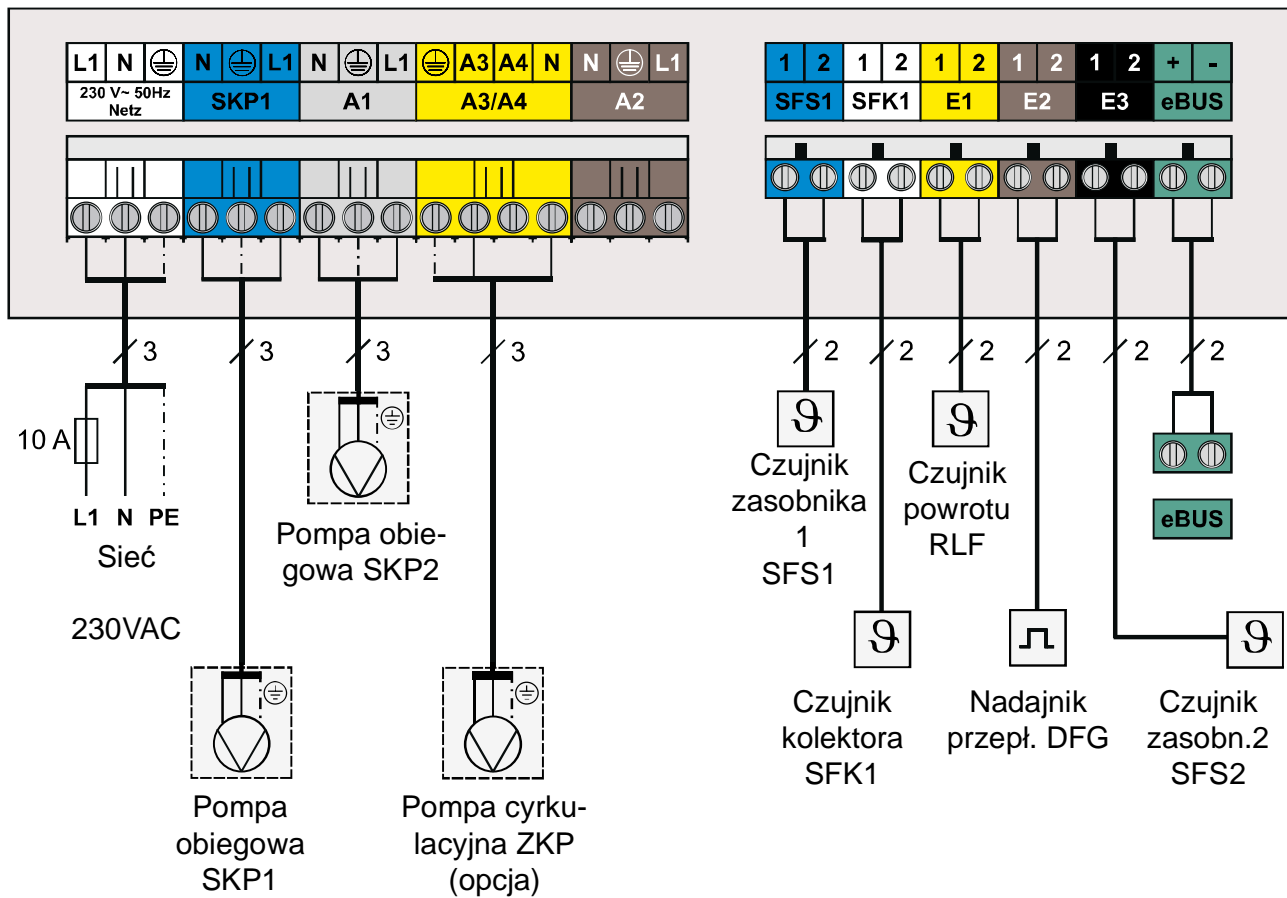
Konfiguracja 2:

Instalacja 1 obiegowa z podgrzewaniem powrotu dla ogrzewania.



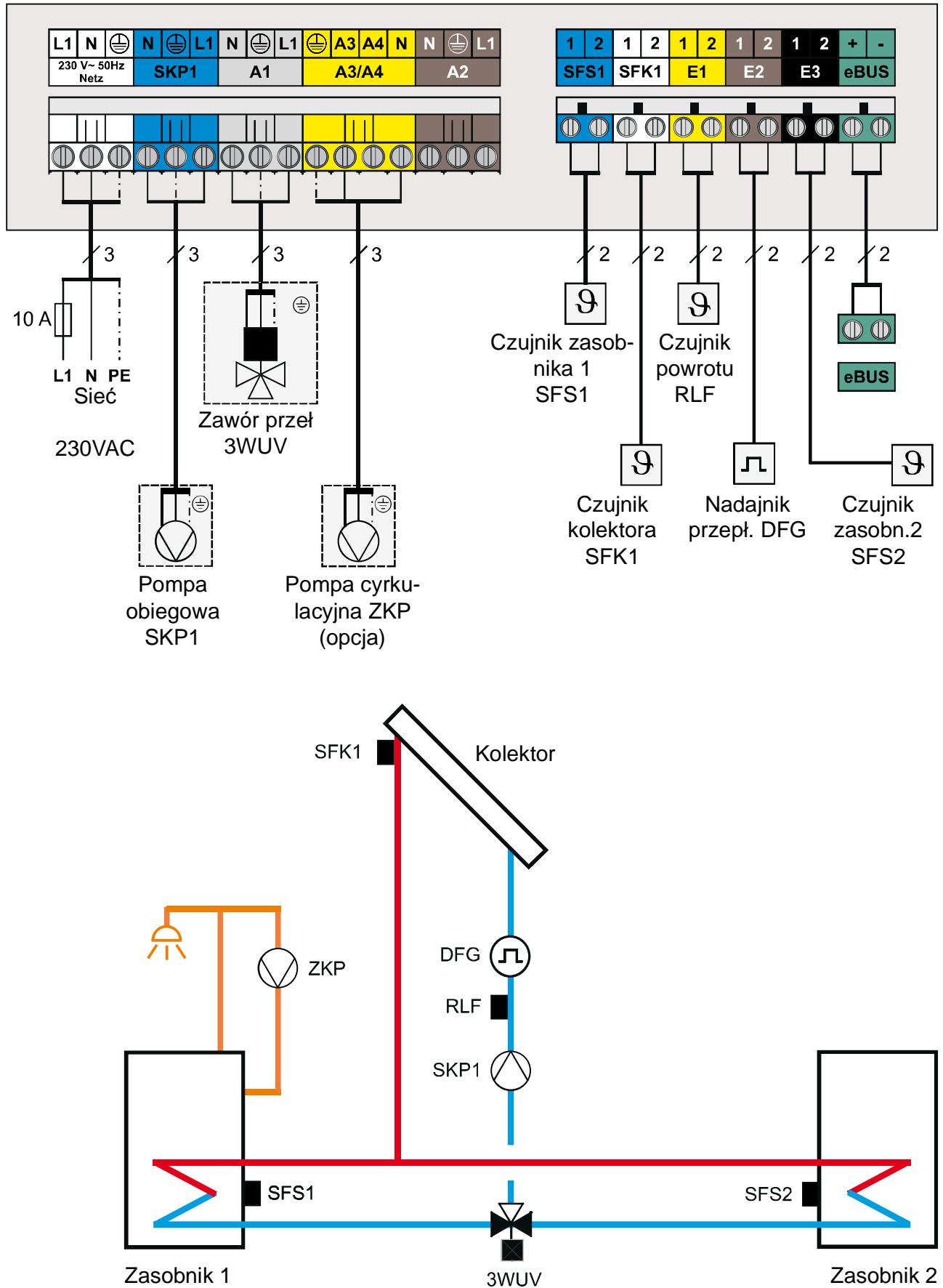
Konfiguracja 3:

Instalacja 2 obiegowa z 2 zasobnikami w pracy równoległej

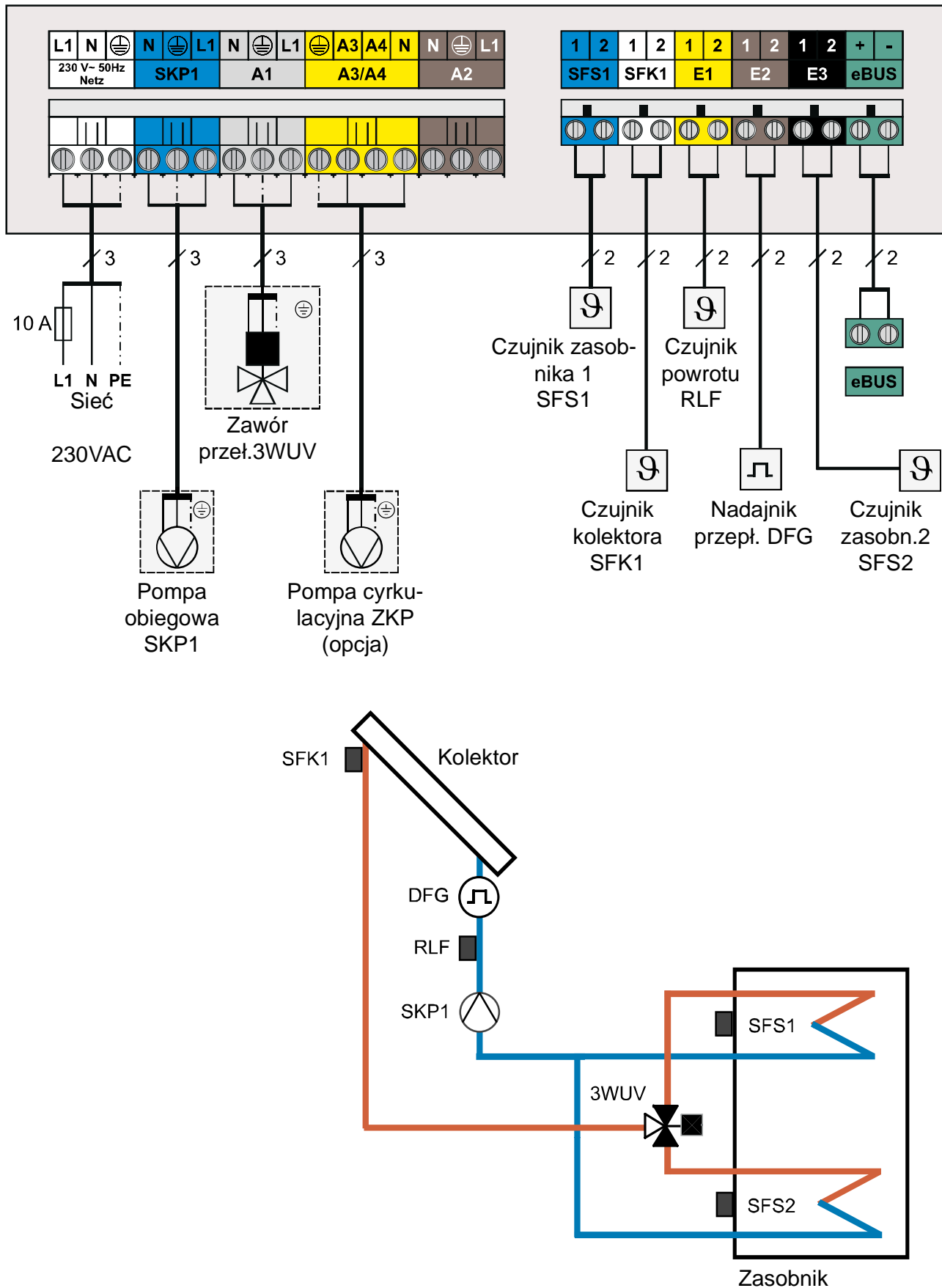


Konfiguracja 4.0:

Instalacja 2 obiegowa z 2 zasobnikami w pracy kolejnej.

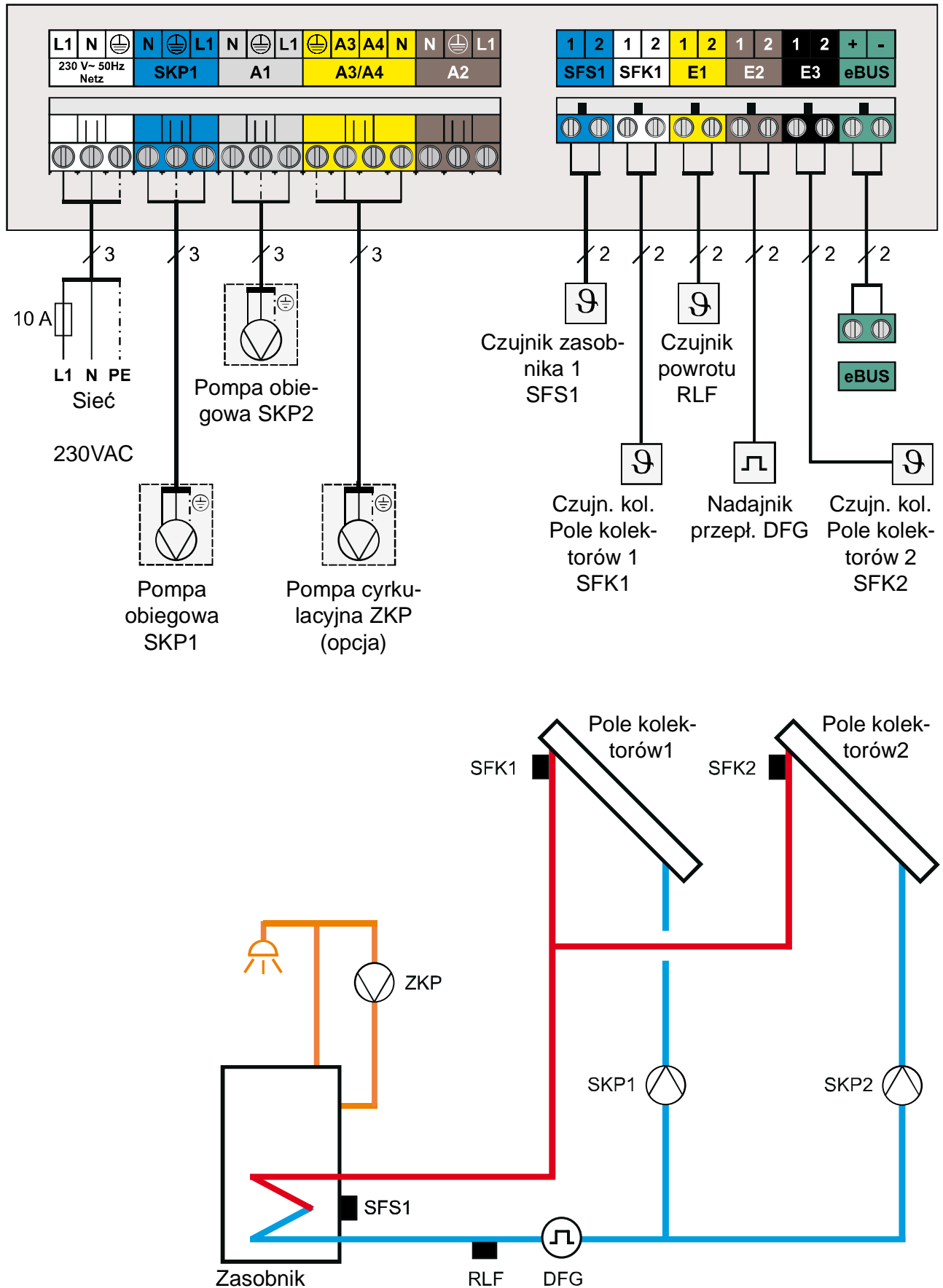


Konfiguracja 4.1: Instalacja 1 obiegowa z 2 wymiennikami ciepła w zasobniku



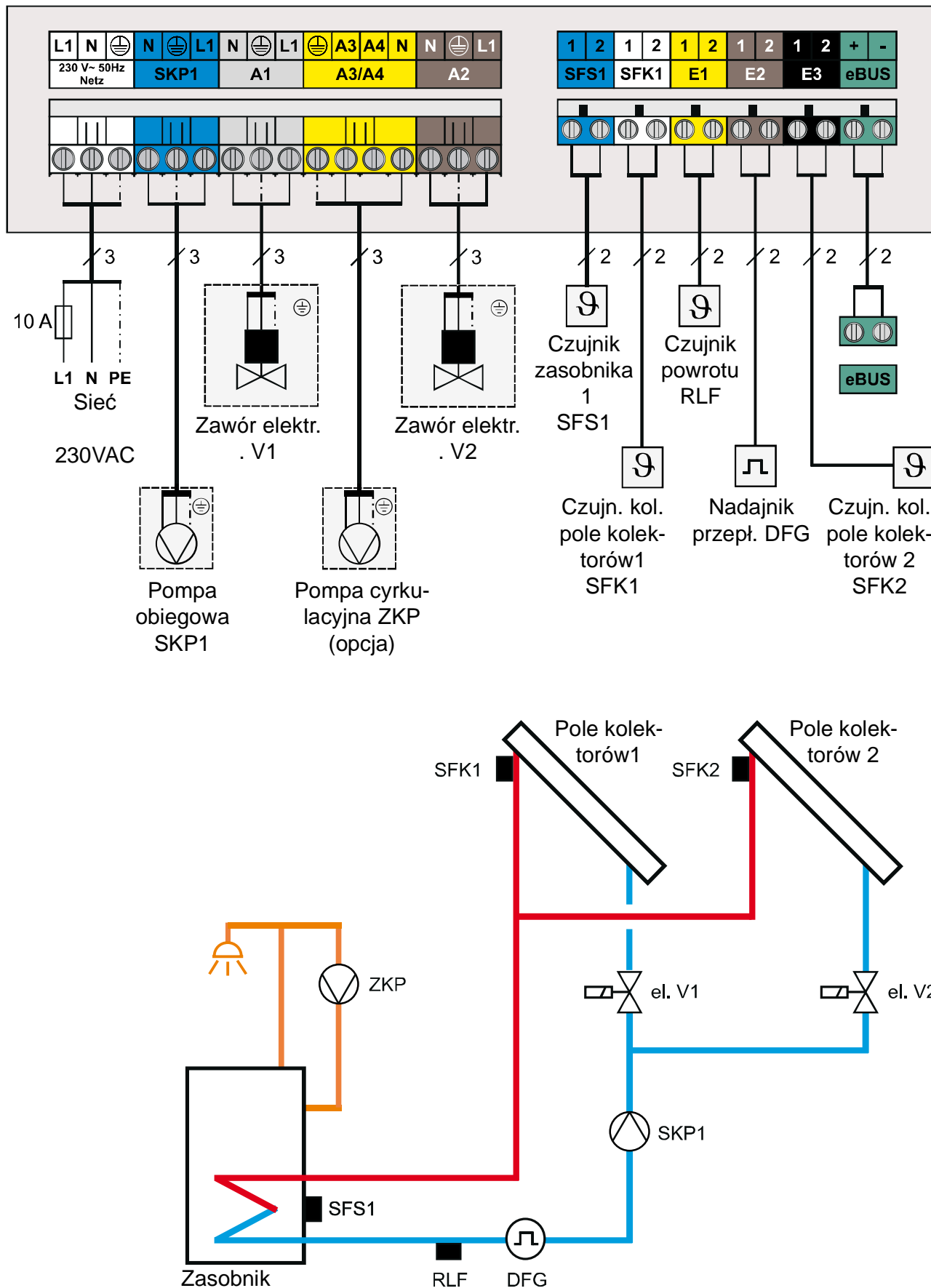
### Konfiguracja 5:

### Instalacja 2-obiegowa z 2 polami kolektorów i 2 pompami obiegowymi



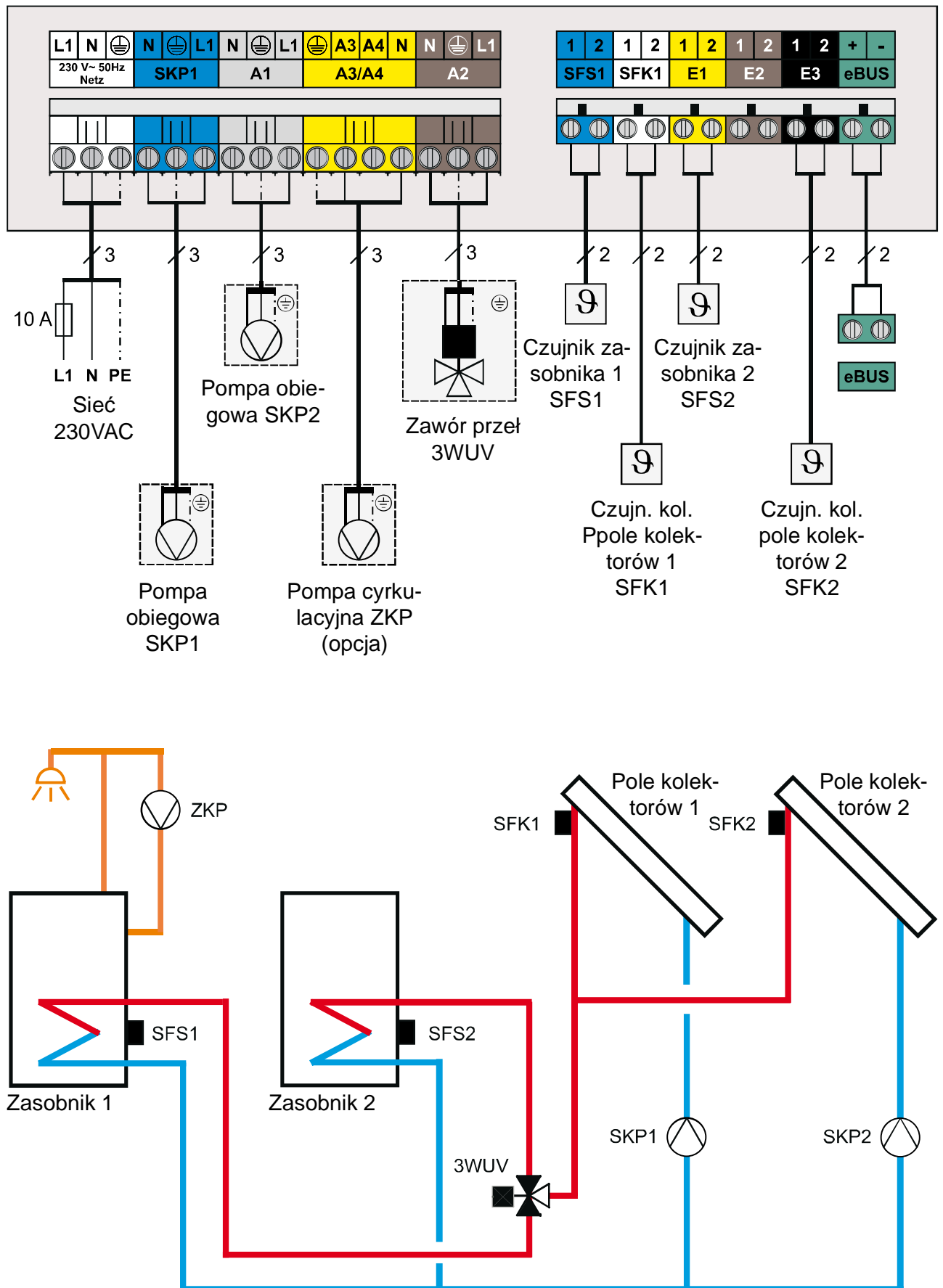
### Konfiguracja 6:

### Instalacja 2-obiegowa z 2 polami kolektorów i 1 pompą obiegową



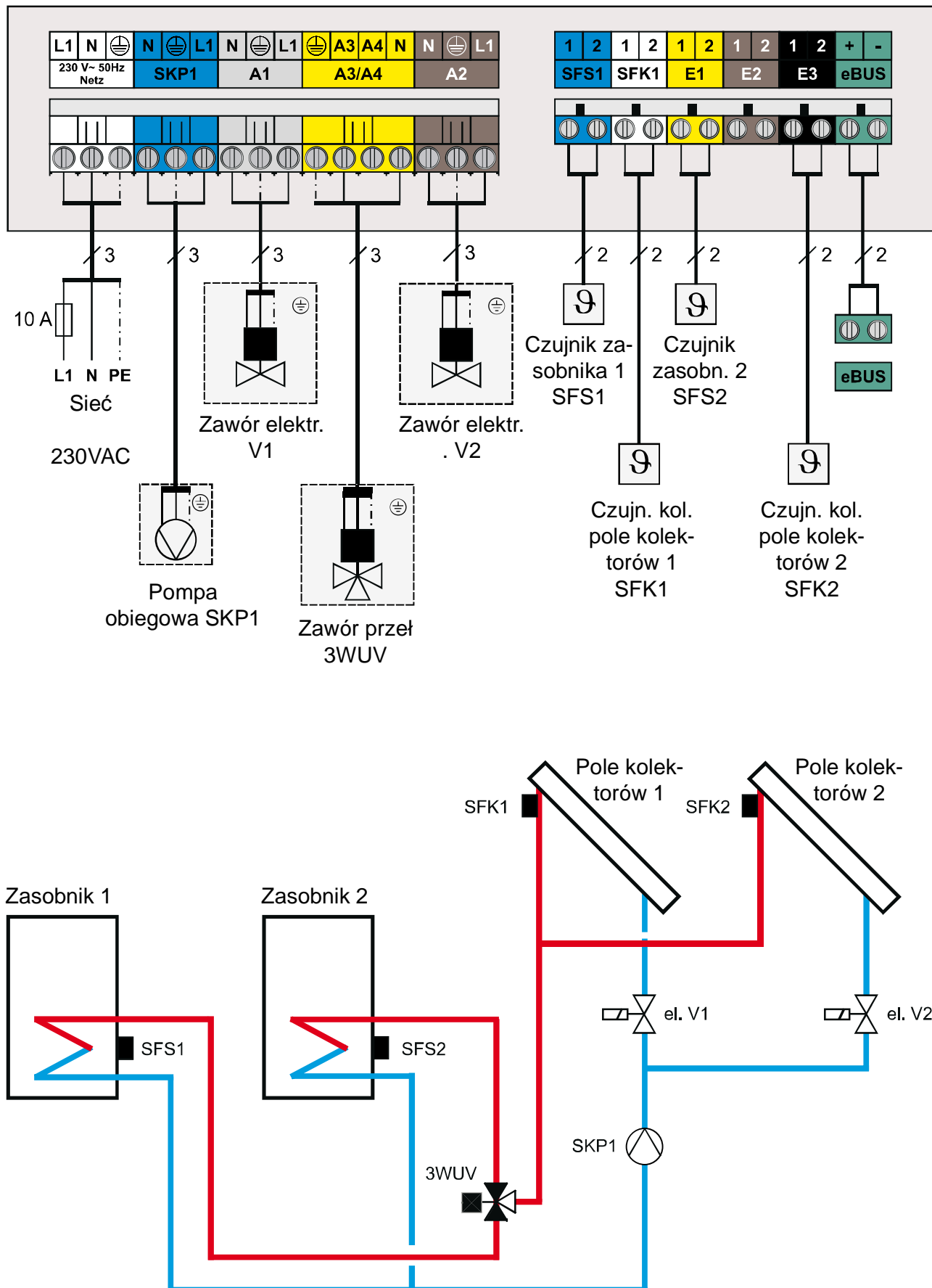
Konfiguracja 7:

Instalacja 2-obiegowa z 2 polami kolektorów, 2 zasobnikami z regulacją kolejną i 2 pompami obiegowymi

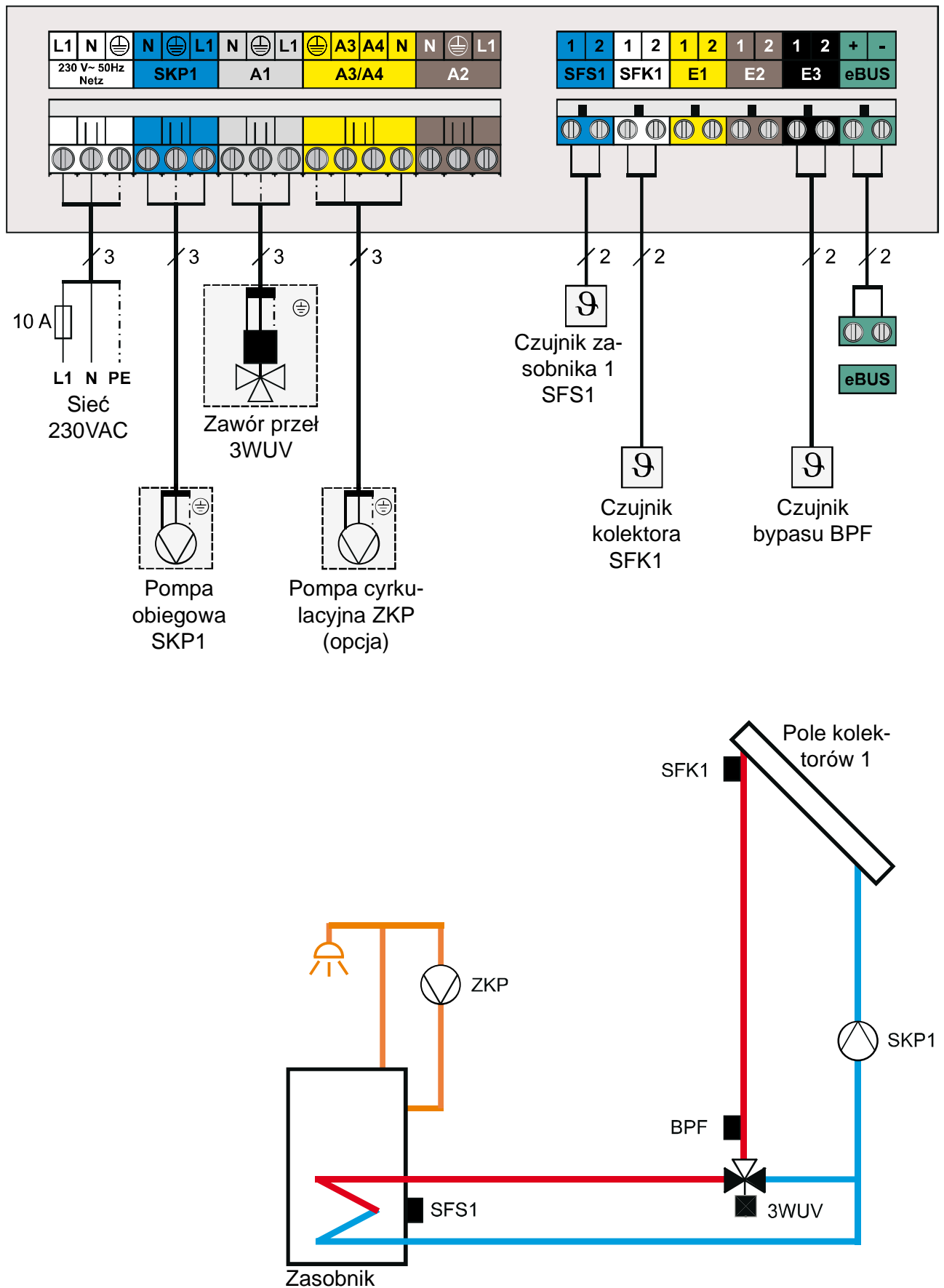


Konfiguracja 8:

Instalacja 2-obiegowa z 2 polami kolektorów, 2 zasobnikami z regulacją kolejną i 1 pompą obiegową

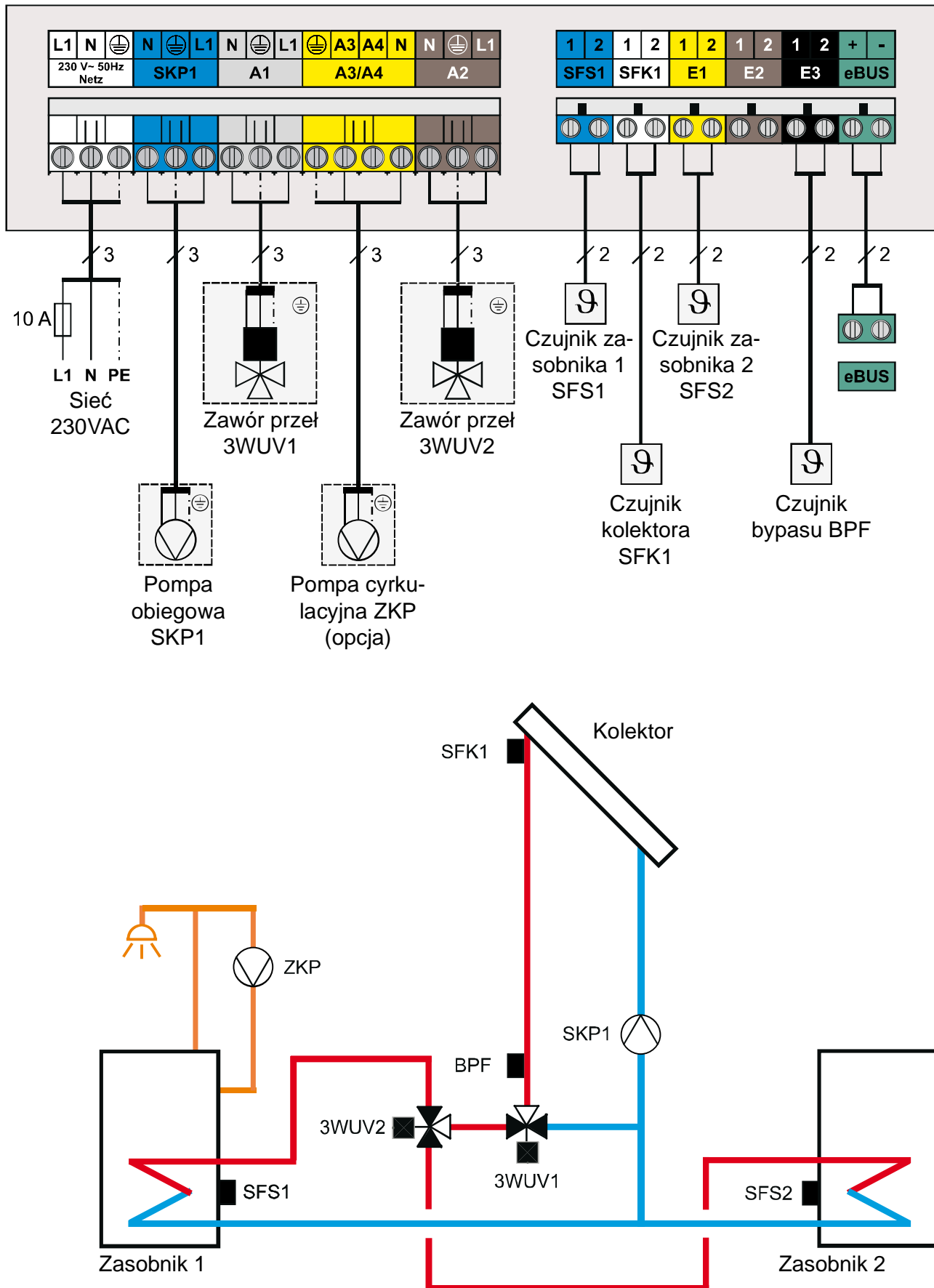






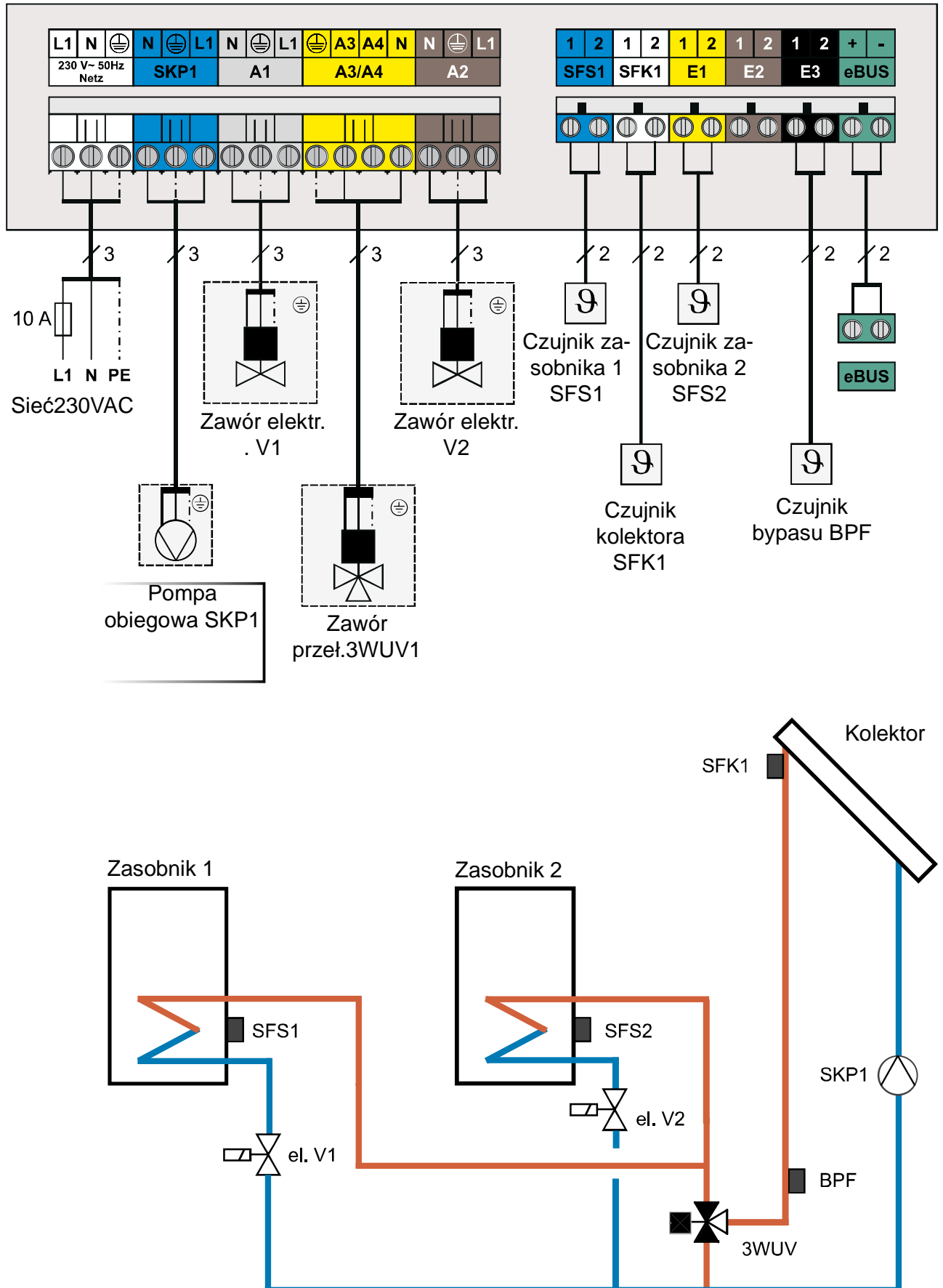
Konfiguracja 10:

Instalacja 2-obiegowa z 2 zasobnikami w pracy kolejnej z załączeniem bypasu



Konfiguracja 11:

Instalacja 2-obiegowa z 2 zasobnikami w pracy równoległej z załączeniem bypasu



Wszystkie parametry mogą być nastawiane przez moduł obsługowy BM lub przez moduł solarny BM-Solar.

Przy module BM dostęp następuje przez 2. poziom obsługi w menu „Serwis → Solar“ (patrz instrukcja obsługi BM).

Przy BM-Solar dostęp jest przez obrót pokrętki w poziomie parametrów (patrz instrukcja obsługi BM-Solar).

Parametr BM	Parametr BM Solar	Opis	Zakres nast.		Nast. fabryczna
			min.	max.	
SOL 01	P 01	Zakres temp. zał. zasobnika1	8 K	30 K	10 K
SOL 02	p 02	Zakres temp. wył. zasobnika1	3 K	20 K	5 K
SOL 03	P 03	Funkcja ochrony kolektorów	0 (wył)	1 (zał)	0
SOL 04	P 04	Krytyczna temp. kolektorów	90 °C	150 °C	110 °C
SOL 05	P 05	Max temp kolektorów	100 °C	150 °C	130 °C
SOL 06	P 06	Max temp. zasobnika 1	15 °C	90 °C	60 °C
SOL 07	P 07	Przyporządkowanie zasobn. 1	0	8	0
SOL 08	P 08	Pomiar uzysku ciepła	0 (Aus)	2	0
SOL 09	P 09	Nadajnik przepływu obiegu solarnego	0 l/Impuls 0 l/min.	99,5 l/Impuls 99,5 l/min.	1 l/Impuls 1 l min.
SOL 10	P 10	Wybór medium	0	1	-
SOL 11	p 11	Zasilanie Bus	0 (Aus)	2 (Auto)	-
SOL 12	p 12	Konfiguracja	1	11	1
SOL 13	p 13	Reg. obrotów pompy	0 (nie)	1 (tak)	0
SOL 14	p 14	Zakres temp. zał. zasobnika 2	8 K	30 K	10 K
SOL 15	p 15	Zakres temp. wył. zasobnika 2	3 K	20 K	5 K
SOL 16	p 16	Max temperatura zasobnika 2	15 °C	90 °C	60 °C
SOL 17	p 17	Przyporządkowanie zasobn 2	0	8	8
SOL 18	p 18	Ograniczenie palnika przy podgrzewaniu powrotu	0 s	300 s	0 s
SOL 19	p 19	Zakres temp. zał. podgrz. powrotu	8 K	30 K	10 K
SOL 20	p 20	Zakres temp. wył. podgrz. powrotu	3 K	20 K	5 K
SOL 21	p 21	Praca kolejna zasobników	0 (zas.1)	1 (zas.2)	0
SOL 22	p 22	Zakres temp. zał. przy pracy równoległej zasobników	20 K	60 K	30 K
SOL 23	p 23	Zakres temp. trybu bypasu	30 K	100 K	15 K
SOL 24	p 24	Funkcja wyjścia A4	0 (wył)	2	0
SOL 25	p 25	Temperatura zał. funkcji termostatu	30 °C	90 °C	50 °C
SOL 26	p 26	Zakres temp. wył. funkcji termostatu	5 K	30 K	10 K
SOL 27	p 27	Funkcja kolektorów rurowych	0 (wył)	2	0
SOL 28	p 28	Funkcja ochrony przed zamarz.	0 (wył)	1 (zał)	0
SOL 50	p 50	Test przekaźników	1	5	1
SOL 70		Wejście analogowe SFS 1			
SOL 71		Wejście analogowe SFK 1			
SOL 72		Wejście analogowe E 1			
SOL 73		Wejście analogowe E 2 (DFG)			
SOL 74		Wejście analogowe E 3			

\*SOL70-SOL74

W poziomie serwisowym BM będą dodatkowo są pokazywane wartości rzeczywiste przyłączonych do wejść sensorów. Obciążenie wejść E1 i E3 jak na konfiguracjach instalacji.

**Uwaga wstępna**

Przy instalacjach z 1 zasobnikiem:  
Zasobnik solarny = zasobnik solarny 1

SOL01 / P01

**Zakres temp. załączania zasobnik 1**

W SM2 temperatura kolektora i temperatura zasobnika 1 mierzone są w dolnej części zasobnika na wysokości solarnego wymiennika ciepła. Ładowanie zasobnika 1 jest aktywowane, gdy temperatura kolektora przekroczy temperaturę zasobnika o nastawioną wielkość różnicy

Temperatura kolektora  $\geq$  temperatura zasobnika solarnego 1 + różnica temp. załączania zasobnika 1 -> temp. ładowania zasobnika.

**Instalacja z załączaniem bypasu:**

W instalacjach z załączaniem bypasu temperatura zasobnika jest porównywana z temperaturą bypasu:

Temp. bypasu  $\geq$  temp. zasobnika solarnego 1 + różnica temp. załączania zasobnika 1 -> temp. ładowania zasobnika.

Dla zapewnienia prawidłowego działania, temperatura załączenia musi być zawsze wyższa o min. 5K od temperatury wyłączenia (temp. zał.  $\geq$  temp. wył. + 5K), również, kiedy nastawiona jest mniejsza różnica..

SOL02 / P02

**Zakres temp. wyłączenia zasobnik 1**

Ładowanie zasobnika wyłącza się, kiedy temperatura kolektora przekroczy sumę temperatury zasobnika 1 i zakresu wyłączenia zasobnika 1..

Temp. kolektora  $<$  temp. zasobnika solarnego 1 + zakres wyłączenia zasobnika 1 -> ładowanie zasobnika wył.

**Instalacja z załączaniem bypasu:**

W instalacjach z załączaniem bypasu temperatura zasobnika jest porównywana z temperaturą bypasu:

Temp. bypasu  $\geq$  temp. zasobnika solarnego 1 + różnica temp. wyłączenia zasobnika 1 -> ładowanie zasobnika wył.

SOL03 / P03

**Funkcja ochrony kolektora**

Jeżeli parametr 3 jest nastawiony na 1, to aktywna jest funkcja ochrony kolektora i chłodzenia powrotu.

SOL04 / P04

**Krytyczna temperatura kolektora****Funkcja ochrony kolektora:**

Jeżeli temperatura kolektora przekroczy wartość krytyczną, to kolektor lub pole kolektorów (w inst. z 2 polami kolektorów) będą przepłukiwane. Odpowiednio do konfiguracji instalacji zostaną zasilone odpowiednie wyjścia, które realizują przepłukiwanie. Przepłukiwanie jest zakończone, kiedy temperatura kolektorów = temperatura krytyczna - 20K.

**Uwaga:**

Przy funkcji ochrony kolektora odpowiednie zasobniki solarne mogą przekroczyć nastawioną maksymalną temperaturę (max. 95°C).

Przy aktywnej funkcji ochrony kolektorów konieczne jest zastosowanie odpowiednich urządzeń mieszających (niebezpieczeństwo poparzenia).

**Chłodzenie powrotne:**

Przez funkcję chłodzenia powrotnego zasobnik, który przekroczył temp. maksymalną ponownie wróci do nastawionej max. temp. zasobnika.

Temp. kolektora < temp. zasobnika – 15K -> aktywuje się funkcja chłodzenia powrotnego

SOL05 / P05W

**Max temperatura kolektora**

W celu ochrony instalacji, po przekroczeniu max. temperatury kolektora przepłukanie kolektora lub pól kolektorów (w instalacjach z 2 polami kolektorów) wyłączy się. W tym celu wyłączy się odpowiednia pompa solarna lub zostanie zamknięty odpowiedni zawór elektryczny. Aktywna funkcja ochrony kolektora zostaje wyłączona. Jeżeli temperatura kolektora obniży się ponownie o 10K poniżej max temperatury kolektora, to ponownie załączy się funkcja przepłukania kolektorów. Aktywna funkcja ochrony kolektora jest znowu czynna.

SOL06 / P06

**Max temperatura zasobnika 1**

Woda w zasobniku 1 podgrzewa się do temperatury maksymalnej. Ładowanie zasobnika zakończy się, gdy temperatura zasobnika solarnego 1 >max. temp. zasobnika 1.

SOL07 / P07

**Przyporząd. zasobnika 1**

Ten parametr jest aktywny tylko przy pracy modułu solarnego z systemem regulacji Wolf.

SOL17 / P17

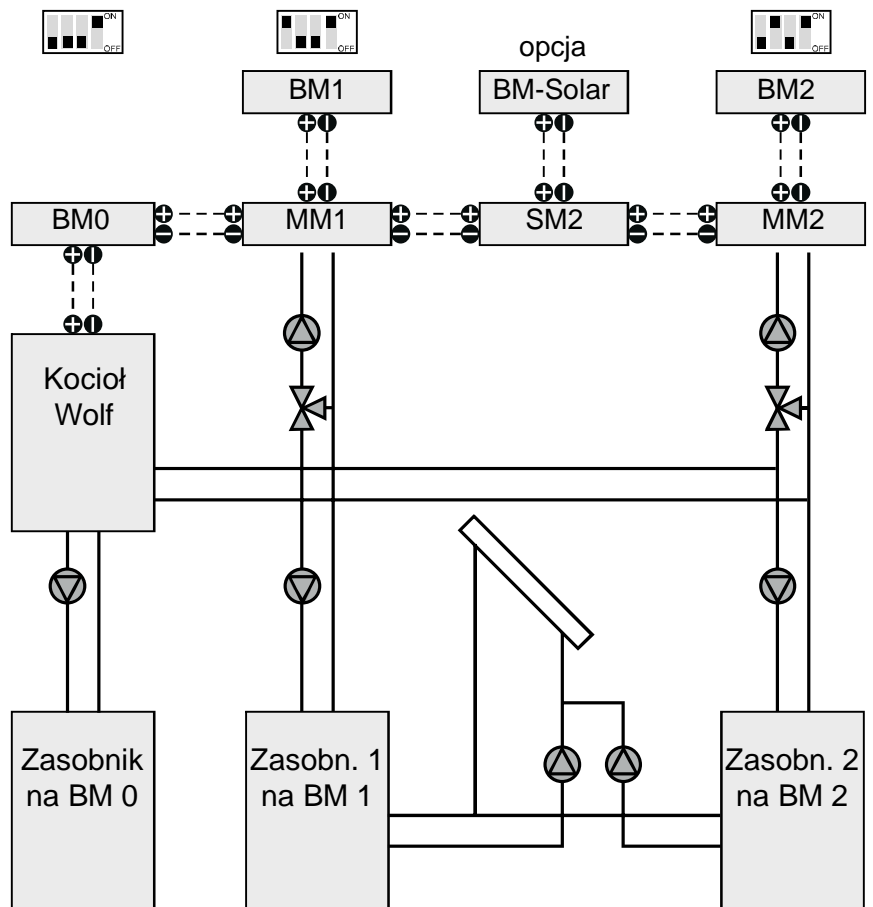
**Przyporząd. zasobnika 2**

W całym systemie może funkcjonować do 8 zasobników i więcej modułów obsługowych BM. W połączeniu z modułem solarnym SM2 mogą pracować max. 2 zasobniki solarne.

Dla uruchomienia funkcji „ograniczenie doładowania zasobnika” lub „ograniczenie funkcji antylegionelli” (patrz opis funkcji dodatkowych), do każdego zasobnika musi być zastosowany moduł obsługowy BM. Przyporządkowanie zasobnika solarnego 1 następuje poprzez parametr 07, a zasobnika solarnego 2 poprzez parametr 17 :

Nastawa parametru	Przyporządkowanie
0	Zasobnik jest przyłączony do BM 0
1	Zasobnik jest przyłączony do BM 1
2	Zasobnik jest przyłączony do BM 2
3	Zasobnik jest przyłączony do BM 3
4	Zasobnik jest przyłączony do BM 4
5	Zasobnik jest przyłączony do BM 5
6	Zasobnik jest przyłączony do BM 6
7	Zasobnik jest przyłączony do BM 7
8	Bez przyłączenia

Przykład przyporządkowania zasobników:



*Uwaga: MM = Moduł mieszacza*

W tym przykładzie zasobnik solarny 1 jest przyłączony do modułu obsługowego z adresem 1 (BM1) i zasobnik solarny 2 do modułu obsługowego z adresem 2 (BM2). Nastawy są następujące:

SOL07 / P07 = 1

SOL17 / P17 = 2

Nastawy mogą być wykonane przez moduł obsługowy BM z adresem 0 (BM 0) lub przez moduł BM-Solar.

Obsługę modułu solarnego można również wykonać przez przypisany moduł obsługowy.

SOL08 / P08

## Pomiar uzysku energii

Przy konfiguracjach 1,3,4,5,6 możliwy jest pomiar uzyskanej energii solarnej.

Przez parametr 08 można wybrać pomiędzy przepływem pomierzonym i zadanym

SOL08 / P08= 0: Pomiar uzysku nieaktywny

SOL08 / P08= 1: Pomiar uzysku z mierzonym przepływem

SOL08 / P08= 2: Pomiar uzysku z zadanym przepływem

**Uzysk energii z mierzonym przepływem:**

Pomiar uzysku z mierzonym przepływem odbywa się poprzez czujnik kolektora, czujnik przepływu i czujnik powrotu. W ten sposób następuje ciągły pomiar uzysku i mocy cieplnej w zależności od pomiaru rzeczywistego przepływu. Konieczny jest osprzęt do pomiaru energii cieplnej (Art.-Nr. 2744392) .

**Uzysk energii z zadaniem przepływem:**

Przy pomiarze energii z zadaniem przepływem jego wielkość musi być jednorazowo pomierzona i zapisana. Pomiar energii następuje przez tą zapisaną wartość przepływu, czujnik kolektora i czujnik powrotu (Art.-Nr. 2792022). Czujnik powrotu musi być zamontowany w pobliżu grupy pompowej.

**Uwaga:**

Przy zmiennym przepływie (np: przy aktywnej regulacji obrotów) uzysk energii może być mierzony tylko z pomiarem przepływu.

SOL09 / P09

**Wielkość przepływu**

Do pomiaru energii musi być znana wielkość przepływu lub musi być zabudowany odpowiedni nadajnik przepływu.

Nastawa jest zależna od parametru 08:

SOL08 / P08 = 1:

Zamontowany czujnik przepływu w l/impuls . Jako nastawa fabryczna jest przewidziany osprzęt do pomiaru energii z pomiarem przepływu 1 l/min .

SOL08 / P08 = 2:

Należy wstawić wielkość przepływu w l/min .

SOL10 / P10

**Wybór medium**

Tutaj należy wybrać , czy jako medium występuje woda czy specjalny płyn marki WOLF.

SOL10 / P10 = 0: Medium = Woda

SOL10 / P10 = 1: Medium = Płyn Wolf

SOL11 / P11

**Zasilanie Bus**

W module solarnym SM2 jest zintegrowane zasilanie Bus dla zasilania innych elementów np: modułu obsługowego Ta funkcja może być parametryzowana:

SOL11 / P11 = 0: Zasilanie Bus wyłączone

SOL11 / P11 = 1: Zasilanie Bus załączone ciągle

SOL11 / P11 = 2: Zasilanie Bus automatycznie zał. lub wył.



**SOL12 / P12  
Konfiguracje**

Odpowiednio do zastosowania modułu solarnego SM2 musi być wybrana odpowiednia konfiguracja.

Do dyspozycji jest 11 wariantów instalacji aż do 2 zasobników i 2 pól kolektorów:

<b>Nastawa parametrów</b>	<b>Instalacja</b>
1	Instalacja 1-obiegowa
2 *	Instalacja 1-obiegowa z podgrzewaniem powrotu dla ogrzewania
3	Instalacja 2-obiegowa z 2 zasobnikami w pracy równoległej
4	Instalacja 2-obiegowa z 2 zasobnikami w pracy kolejnej
5	Instalacja 2-obiegowa z 2 polami kolektorów i 2 pompami solarnymi
6	Instalacja 2-obiegowa z 2 polami kolektorów i 1 pompą solarną
7	Instalacja 2-obiegowa z 2 polami kolektorów, 2 zasobnikami w pracy kolejnej i 2 pompami solarnymi
8	Instalacja 2-obiegowa z 2 polami kolektorów, 2 zasobnikami w pracy kolejnej i 1 pompą solarną
9	Instalacja 2-obiegowa z bypasem
10	Instalacja 1-obiegowa z 2 zasobnikami w pracy kolejnej i bypasem

Schematy budowy poszczególnych wariantów znajdują się w opisie połączeń elektrycznych poszczególnych konfiguracji (rozdział „Przyłącze elektryczne”).

\* Przy użyciu SM2 z osprzętem przyłączeniowym solar (CGS / CGW / CGI (Art.-Nr. 27 44 465) musi być wybrana konfiguracja 2 .

SOL13 / P13

### Regulacja obr. pompy

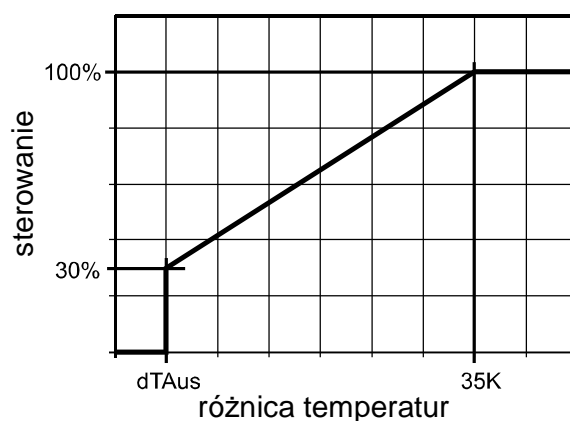
Przy konfiguracjach 1,2,4,6,8,9,10,11 pompa obiegowa może mieć regulowane obroty.

SOL13 / P13 = 1 → aktywna regulacja obrotów

SOL13 / P13 = 0 → nieaktywna regulacja obrotów  
(nastawa fabryczna)

Po aktywacji regulacji obrotów musi być wykonany najpierw nowy start (sieć WYŁ, sieć ZAŁ)

Przy aktywnej regulacji obroty pompy i wydatek zmieniają się odpowiednio do różnicy temperatur. Przy tym obroty pompy od różnicy temperatur 35 K do nastawionej wartości ciągle spadają:



różnica temperatur

dTwył = różnica temp. wył. zasobnika 1

#### Uwaga

#### Wskazówka:

W połączeniu z pompami wysokosprawnymi nastawa fabryczna parametru SOL13 nie może być zmieniona!

SOL14 / P14

### Różnica temp. zał. zasobnika 2

W instalacjach z 2 zasobnikami nastawia się tutaj różnicę temperatur zał. dla zasobnika 2.

Funkcja jest analogiczna do parametru SOL01 / P01 (różnica temp. zał. dla zasobnika 1):

Temp. kolektora  $\geq$  temp. zasobnika 2 + różnica temp. zał. zasobnika 2 -> ładowanie zasobnika

#### Instalacja z bypasem:

Temp. bypasu  $\geq$  temp. zasobnika 2 + różnica temp. zał. zasobnika 2 -> ładowanie zasobnika

Dla zapewnienia prawidłowego działania, temperatura załączenia musi być zawsze wyższa o min. 5K od temperatury wyłączenia (temp. zał.  $\geq$  temp. wył. + 5K), również, kiedy nastawiona jest mniejsza różnica..

SOL15 / P15

### Różnica temp. wył. zasobnika 2

W instalacjach z 2 zasobnikami nastawia się tutaj różnicę temperatur wył. dla zasobnika 2.

Funkcja jest analogiczna do parametru SOL02 / P02 (różnica temp. wył. dla zasobnika 1):

Temp. kolektora  $\geq$  temp. zasobnika 2 + różnica temp. wył. zasobnika 2 -> ładowanie zasobnika wył.

#### Instalacja z bypasem:

Temp. bypasu  $\geq$  temp. zasobnika 2 + różnica temp. wył. zasobnika 2 -> ładowanie zasobnika wył.

SOL16 / P16

**Maximalna temperatura zasobnika 2**

W instalacjach z 2 zasobnikami nastawia się tutaj max. temperaturę zasobnika solarnego 2.

Funkcja jest analogiczna do parametru SOL06 / P06 (max. temperatura zasobnika 1):

Woda w zasobniku solarnym 2 jest podgrzewana do max. temperatury zasobnika. Ładowanie zasobnika zakończy się, kiedy temp. zasobnika 2 > max. temperatura zasobnika 2

SOL17 / P17

**Przyporządkowanie zasobnika 2**

SOL18 / P18

**Ograniczenie palnika przy podgrzewaniu powrotu**

Opis patrz parametr SOL07 / P07

(przyporządkowanie zasobnika solarnego 1)

Do podgrzewania powrotu przy wspomaganiu ogrzewania zastosowany jest zawór 3-drogowy, żeby poprzez załadowany bufor podwyższyć temperaturę powrotu dla ogrzewania.

Przy pracy SM2 wewnątrz systemu regulacyjnego Wolf WRS przy wypełnionych warunkach załączenia kocioł grzewczy zostanie wyłączony.

Jeżeli conajmniej 1 obieg grzewczy lub 1 zasobnik zażąda ciepła, to zostanie zasterowany zawór 3-drogowy i nastawiony w parametrze SOL 18 czas ograniczenia (= czas ograniczenia dla palnika) będzie aktywny. Po upływie czasu ograniczenia palnik zostanie ponownie zwolniony. Jeżeli warunki załączenia zostaną wypełnione podczas, gdy palnik jest aktywny, zostanie on na nastawiony czas wyłączony.

Przy nastawie czasu ograniczenia na 0 s zawór 3-drogowy zostanie zasterowany niezależnie od żądania ciepła.

SOL19 / P19

**Różnica temp. zał. podgrzewania powrotu**

Ten parametr jest aktywny tylko w instalacjach z podgrzewaniem powrotu ogrzewania (konfiguracje SOL12 / P12= 2).

Tutaj powrót ogrzewania jest podgrzewany przez załadowany przez instalację solarną bufor. Jeżeli wypełniony jest warunek: temperatura bufora > temp. powrotu + różnica temp. zał. podgrzewania powrotu, to zostanie zasterowany zawór 3-drogowy.

SOL20 / P20

**Różnica temp. wył. podgrzewania powrotu**

Ten parametr jest aktywny tylko w instalacjach z podgrzewaniem powrotu ogrzewania (konfiguracje SOL12 / P12= 2)

Podgrzewanie powrotu zakończy się, kiedy :

Temp. bufora < temp. powrotu + różnica temp. wył. podgrzewania powrotu

SOL21 / P21

**Zasobnik wiodący**

W instalacjach z 2 zasobnikami solarnymi jeden zasobnik jest zdefiniowany jako wiodący a drugi jako kolejny.

W parametrze 21 jest ustalone przyporządkowanie zasobnika wiodącego.

SOL21 / P21 = 0 → zasobnik wiodący = zasobnik 1  
(nastawa fabryczna)

SOL21 / P21 = 1 → zasobnik wiodący = zasobnik 2

SOL22 / P22

**Różnica temp. zał. przy pracy równol. zasobników**

W konfiguracji 3 i 11 obydwie zasobniki pracują w trybie równoległym.

Jeżeli podczas ładowania zasobnika wiodącego wzrasta różnica temperatur pomiędzy kolektorem i zasobnikiem wiodącym ponad nastawioną wartość, to zasobnik kolejny będzie ładowany równoległe z wiodącym.

Temp. kolektora > temp. zasobnika wiodącego + różnica temp. dla trybu równoległego-> tryb ładowania równoległy.

Jeżeli temperatura ponownie spadnie o 5K poniżej nastawionej wartości, to tryb równoległy wyłączy się i będzie ładowany tylko zasobnik wiodący:

Temp. kolektora < temp. zasobnika wiodącego + różnica temp. dla trybu równoległego- 5K -> tryb ładowania równoległy zakończony.

SOL23 / P23

**Różnica temp. trybu bypasu**

W konfiguracjach 9,10,11 zintegrowane jest załączanie bypasu w celu kompensacji strat mocy. Zawór 3-drogowy przełącza pomiędzy bypasem i ładowaniem zasobnika. Obieg solarny zasila najpierw bypas i dopiero po osiągnięciu na czujniku bypasu odpowiedniej temperatury nastąpi przełączenie na ładowanie zasobnika.

Jeżeli różnica temperatur pomiędzy kolektorem i zasobnikiem spadnie poniżej nastawionej wartości, to ponownie załączy się bypas:

Temp. kolektora > temp. zasobnika +  
SOL23 / P23

Jeżeli temp. bypasu wystarczy do ładowania zasobnika, zawór 3-drogowy przełączy na ładowanie zasobnika.

Temp. bypasu >= temp. zasobnika + różnica temp. zał

SOL24 / P24

**Funkcja wyjścia A4**

Wyjście A4 może być obłożone następującymi funkcjami:

SOL24 / P24 = 0: bez funkcji

SOL24 / P24 = 1: przewarstwienie zasobnika w trybie antylegionelli

SOL24 / P24 = 2: funkcja termostatu

Przy SOL24 / P24 = 1 przy aktywnej funkcji antylegionelli przez kocioł grzewczy załączy się pompa do warstwowania zawartości zasobnika.

Przy SOL24 / P24 = 2 wyjście A4 będzie zasterowane, kiedy temperatura zasobnika przekroczy wartość nastawioną w SOL25 / P25 :

Temperatura zasobnika < SOL25 / P25 -> A4 aktywny

W ten sposób aktywuje się nadładowanie zasobnika.

Przy temperaturze zasobnika  $> \text{SOL25 / P25} + \text{SOL26 / P26}$  wyjście będzie ponownie nieaktywne.

W instalacjach z 2 zasobnikami funkcja dotyczy zasobnika wiodącego.

SOL25 / P25  
**Temperatura zał. funkcji termostatu**

Przy aktywnej funkcji termostatu nastawia się tutaj wartość, przy której wyjście A4 będzie aktywne (patrz opis SOL24 / P24).

SOL26 / P26  
**Różnica temperatur wył. funkcji termostatu**

Przy aktywnej funkcji termostatu nastawia się tutaj wartość różnicy temperatur, przy której wyjście A4 będzie ponownie nieaktywne (patrz opis SOL24 / P24).

SOL27 / P27  
**Funkcja kolektorów rurowych**

Dla utrzymania właściwej temperatury kolektorów w stanie spoczynku, uaktywnia się krótkotrwale funkcja przepływu przez kolektory.

W parametrze SOL27 / P27 można wybierać pomiędzy następującymi nastawami:

SOL27 / P27 = 0: funkcja kolektorów rurowych nieaktywna (nastawa fabryczna)

SOL27 / P27 = 1: funkcja kolektorów rurowych przez wzrost temperatury

SOL27 / P27 = 2: funkcja kolektorów rurowych przez czas

**Funkcja kolektorów rurowych wg wzrostu temperatury:**

Przy wzroście mierzonej temp. kolektorów o 2K załączy się na 30 sek. przepływ przez kolektory.

**Funkcja kolektorów rurowych wg czasu:**

Przepływ przez kolektory na 30s będzie załączany cyklicznie co 30min. W systemie regulacji Wolf z modułem obsługowym BM lub w połączeniu z radiowym odbiornikiem czasowym, funkcja jest nieaktywna pomiędzy godz. 20:00 i 6:00.

**Uwaga:**



Przy funkcji kolektorów rurowych temperatura zasobnika może osiągnąć temperaturę wyższą od nastawionej max. temperatury zasobnika. Przy aktywnej funkcji kolektorów rurowych należy zastosować odpowiedni mieszacz na wyjściu cwu (niebezpieczeństwo poparzenia).

SOL28 / P28  
**Funkcja przeciwwzamrozeniowa**

W instalacjach wypełnionych wodą a nie specjalnym płynem Wolf można aktywować funkcję przeciwwzamrozeniową (stosowane w krajach południowych):

SOL28 / P28 = 1: Funkcja przeciwwzamrozeniowa aktywna

SOL28 / P28 = 0: Funkcja przeciwwzamrozeniowa nieaktywna (nastawa fabryczna)

Przy aktywnej funkcji przeciwwzamrozeniowej kolektory będą przepłukiwane, kiedy ich temperatura spadnie poniżej 5°C. Funkcja jest aktywna, dopóki temperatura kolektorów nie wzrośnie powyżej 5K.

SOL50 / P50

**Test przekaźników**

Poprzez parametr 50 można zasterować wyjścia dla celów testowych:

SOL50 / P50 = 1: Zasterowanie pompy obiegowej 1

SOL50 / P50 = 2: Zasterowanie wyjścia A1

SOL50 / P50 = 3: Zasterowanie wyjścia A2

SOL50 / P50 = 4: Zasterowanie wyjścia A3

SOL50 / P50 = 5: Zasterowanie wyjścia A4

Obciążenie wyjść A1-A3 jest zależne od wybranej konfiguracji. Funkcję wyjścia A4 określa parametr 24.

## Funkcje dodatkowe

**Ograniczenie doładowania zasobników****„Solarny stop kotła“**

Funkcja ta jest czynna tylko wtedy, gdy moduł solarny jest zintegrowany z systemem regulacji Wolf.

Jeżeli w ciągu ostatnich 24 godzin przed godziną 14 zasobnik osiągnął nastawioną wartość temperatury (mierzoną na SM2 temp. zasobnika > nastawiona temp. zasobnika), to zintegrowany moduł BM przestawi na wymaganą minimalną temperaturę cwu. Jeżeli w ciągu 24 godzin zasobnik nie zostanie całkowicie naładowany to temperatura ładowania przez kocioł będzie nastawioną temperaturą zasobnika.

Całkowite naładowanie zasobnika może być odnotowane na BM i BM-Solar.

**Ograniczenie funkcji antylegionelli**

Funkcja ta jest czynna tylko wtedy, gdy moduł solarny jest zintegrowany z systemem regulacji Wolf.

Jeżeli zasobnik solarny uzyska temperaturę 65°C i utrzyma ją przez 1 godzinę, to nieaktywna będzie funkcja antylegionelli realizowana przez kocioł. Ograniczenie funkcji antylegionelli na kotle wskazuje przypisany moduł obsługowy BM.

Żeby funkcja była aktywna, max. temperatura zasobnika (SOL06 / P06 lub. SOL16 / P16) musi być nastawiona na więcej niż 65°C .: SOL06 / P06 > **65°C !** lub. SOL16 / P16 > **65°C**

Funkcję antylegionelli można wybrać na kotle poprzez przynależny moduł obsługowy BM. Można wybrać pomiędzy aktywacją dzienną lub tygodniową.

**Funkcja antylegionelli codziennie**

Funkcja antylegionelli nie będzie realizowana przez kocioł, jeżeli do godz 18:00 temperatura zasobnika przekroczy 65°C i będzie utrzymana przez 1 godzinę.

Funkcja antylegionelli tygodniowo.

Funkcja antylegionelli nie będzie realizowana przez kocioł, jeżeli w poprzednim dniu do godz. 18 zasobnik osiągnie temperaturę powyżej 65°C i utrzyma ją przez 1 godzinę.

**Pompa cyrkulacyjna**

W konfiguracjach 2, 3, 4, 5, 6, 7, 9, 10 do wyjścia A3 może być podłączona pompa cyrkulacyjna. Funkcja ta jest realizowana tylko w połączeniu z modułem obsługowym BM z adresem 0.

Pompa cyrkulacyjna jest sterowana czasowo przez odpowiedni program czasowy w BM (0).

**Ochrona postoju pomp  
Dla wyeliminowania  
zablokowania pomp  
podczas długiego postoju**

Dla uniknięcia zablokowania pomp podczas długiego postoju, po postoju ponad 24 godziny są one uruchamiane codziennie o godz. 12 na ok 5 s. Funkcja ta nie działa, jeżeli przekroczona jest max. temperatura kolektorów (SOL05 / P05).

**Powrót do wartości  
standardowych (reset)**

Dla przywrócenia nastaw fabrycznych należy przełączyć DIP- 4 przestawić na „wył” i ponownie na „zał”. Wartości czasu pracy i uzysku będą również cofnięte.

**Max temp. zasobnika i  
kolektora przez 24 godz.**

Zapisane zostaną max. osiągnięte w ciągu doby temperatury zasobnika i kolektora. Będą one zapisywane codziennie o godz. 24:00 i mogą być odczytane na BM lub BM-Solar.

**Godziny pracy**

Czas pracy pompy solarnej zostanie zarejestrowany i zapisany. Można go odczytać na BM i BM-Solar.

**Usunięcie danych**

Poprzez naciśnięcie pokrętki BM lub BM-Solar na conajmniej 10 s można skasować wartości godzin pracy oraz uzysków dziennych i tygodniowych.

Jeżeli moduł SM2 rozpozna usterkę, to miga czerwona lampka LED i wyświetli się kod usterki na przynależnym module BM lub BM-Solar. Przy SM2 zintegrowanym z systemem regulacji Wolf dodatkowo wyświetli się kod usterki na centralnym module BM z adresem 0.

Na SM2 mogą wystąpić następujące usterki:

Kod	Usterka	Przyczyna	Usunięcie
FC64	Uszk. nadajnik	Uszk. nadajnik lub kabel	Spr. nadajnik i kabel ew. wymienić
FC71	Uszk. czujnik solarny zasobnika 1	Uszk. czujnik lub kabel	Spr. czujnik i kabel ew. wymienić
FC72	Uszk. czujnik wejścia E1	Uszk. czujnik lub kabel	Spr. czujnik i kabel ew. wymienić
FC73	Uszk. czujnik wejścia E3	Uszk. czujnik lub kabel	Spr. czujnik i kabel ew. wymienić
FC79	Uszk. czujnik solarny pola kolektorów 1	Uszk. czujnik lub kabel	Spr. czujnik i kabel ew. wymienić
FC81	Uszk. EEPROM	Wartości parametrów leżą poza przewidzianym obszarem .	Wrócić do nastaw standardowych. Wyłączyć na krótko zasilanie i sprawdzić nastawy.

### Wym. bezpiecznika:

Jeżeli SM2 nie pokazuje żadnej funkcji i nie świecą się lampki LED pomimo istnienia napięcia, to należy sprawdzić i ewentualnie wymienić bezpiecznik.

### Uwaga:

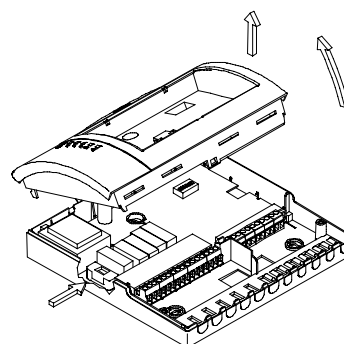
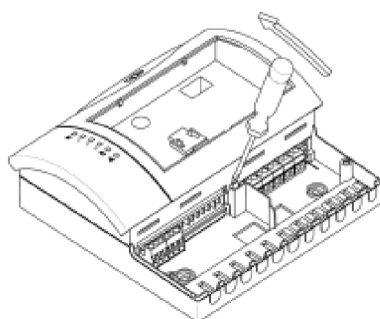
Jeżeli SM2 jest zintegrowany z systemem regulacji Wolf, na module obsługowym BM pozostają pomimo to wskazania, gdyż jest on zasilany poprzez połączenie eBus z innych komponentów regulacji.



Przed otwarciem obudowy odłączyć moduł solarny od zasilania!

Postępowanie przy wymianie bezpiecznika:

1. Odłączyć zasilanie
2. Zdjąć pokrywę klem przez odkręcenie obydwu śrub
3. Zdjąć górną obudowę przy pomocy śrubokręta
4. Bezpiecznik znajduje się na lewo na płycie pod transformatorem (bezpiecznik 5x20/6,3 A/M)





**NTC****Oporności czujn.**Czujn. zasobn. 1 (SFS 1), Czujn. zasobn. 2 (SFS 2)  
zujn. powr.(RLF), Czujn. bypasu (BPF), Czujn. bufora (PF)

Temp. °C	Oporn. Ω	Temp. °C	Oporn. Ω	Temp. °C	Oporn. Ω	Temp. °C	Oporn. . Ω
-21	51393	14	8233	49	1870	84	552
-20	48487	15	7857	50	1800	85	535
-19	45762	16	7501	51	1733	86	519
-18	43207	17	7162	52	1669	87	503
-17	40810	18	6841	53	1608	88	487
-16	38560	19	6536	54	1549	89	472
-15	36447	20	6247	55	1493	90	458
-14	34463	21	5972	56	1438	91	444
-13	32599	22	5710	57	1387	92	431
-12	30846	23	5461	58	1337	93	418
-11	29198	24	5225	59	1289	94	406
-10	27648	25	5000	60	1244	95	393
-9	26189	26	4786	61	1200	96	382
-8	24816	27	4582	62	1158	97	371
-7	23523	28	4388	63	1117	98	360
-6	22305	29	4204	64	1078	99	349
-5	21157	30	4028	65	1041	100	339
-4	20075	31	3860	66	1005	101	330
-3	19054	32	3701	67	971	102	320
-2	18091	33	3549	68	938	103	311
-1	17183	34	3403	69	906	104	302
0	16325	35	3265	70	876	105	294
1	15515	36	3133	71	846	106	285
2	14750	37	3007	72	818	107	277
3	14027	38	2887	73	791	108	270
4	13344	39	2772	74	765	109	262
5	12697	40	2662	75	740	110	255
6	12086	41	2558	76	716	111	248
7	11508	42	2458	77	693	112	241
8	10961	43	2362	78	670	113	235
9	10442	44	2271	79	670	114	228
10	9952	45	2183	80	628	115	222
11	9487	46	2100	81	608	116	216
12	9046	47	2020	82	589	117	211
13	8629	48	1944	83	570	118	205

**PT1000****Oporności czujn.**Czujnik kolektora pole kolektorów 1 (SFK 1)  
Czujnik kolektora pole kolektorów 2 (SFK 2)

Temp. °C	Oporn. . Ω	Temp. °C	Oporn. . Ω
-30	882	60	1232
-20	921	70	1271
-10	960	80	1309
0	1000	90	1347
10	1039	100	1385
20	1077	120	1461
30	1116	140	1535
40	1155	160	1610
50	1194	200	1758

**Dane techniczne**

Zasilanie .....	230 VAC (+10/-15%) / 50Hz
Pobór mocy przez elektronikę .....	< 8 VA
Max.obciążeniew wyjścia .....	1 A
Ochrona według EN 60529 .....	IP 30
Klasa ochrony .....	II
Dopuszczalna temp. otoczenia (praca) .....	0 do 50°C
Dopuszczalna temp. magazynowania .....	-30 do +60°C
Elektronika.....	EEPROM permanent
Zabezpieczenia .....	Bezpiecznik 5x20 / 6,3A/M

<b>C</b>	
Czujnik kolektora SFK1 .....	14
Czujnik zasobnika SFS1.....	14
<b>D</b>	
Dane techniczne.....	42
<b>E</b>	
eBus .....	15
<b>F</b>	
Funkcja ochrony kolektorów .....	29
Funkcja przeciwzamrożeniowa.....	37
Funkcja wyjścia A4 .....	36
<b>G</b>	
Godziny pracy.....	39
<b>K</b>	
Kody błędów .....	40
Konfiguracje.....	33
Konfiguracja 1.....	11, 16
Konfiguracja 2.....	11, 17
Konfiguracja 3.....	11, 18
Konfiguracja 4.0.....	11, 19
Konfiguracja 4.1.....	12, 20
Konfiguracja 5.....	12, 21
Konfiguracja 6.....	12, 22
Konfiguracja 7.....	12, 23
Konfiguracja 8.....	13, 24
Konfiguracja 9.....	13, 25
Konfiguracja 10.....	13, 26
Konfiguracja 11.....	13, 27
Krytyczna temp. kolektorów.....	29
<b>L</b>	
Ładowanie wartości standardowych.....	39
<b>M</b>	
Max temp kolektorów.....	30
Max temp zasobnika 1.....	30
Max temp zasobnika 2.....	35
Max temp. zasobn. i kolektorów przez 24 godz.....	39
Minimalne przekroje przewodów elektrycznych .....	15
Montaż modułu solarnego .....	7
<b>N</b>	
Nastawa przełącznika DIP.....	8
Normy .....	4
<b>O</b>	
Opis urządzenia.....	6
Oporności czujników PT1000.....	41
Ochrona postoju pompy .....	39
Ograniczenie palnika przy podgrzewaniu powrotu.....	35
Ograniczenie funkcji antylegionelli .....	38
Ograniczenie ładowania zasobnika.....	38
Oporności czujników NTC .....	41

<b>P</b>	
Podgrzewanie powrotu .....	35
Powrót do wartości fabrycznych .....	39
Przegląd instalacji.....	10
Przyłącze wyjścia (230V).....	14
Przyłącze wejścia .....	14
Pompa cyrkulacyjna .....	39
Przyporządkowanie zasobnika 1 .....	30
Przyporządkowanie zasobnika 2.....	30, 35
Pomiar ilości ciepła.....	31
Przegląd parametrów .....	28
<b>R</b>	
Regulacja obrotów pompy .....	34
Różnica temperatur dla trybu bypas.....	36
Różnica temp. zał. podgrzewania powrotu.....	35
Różnica temp. zał. zasobnik 1 .....	29
Różnica temp. zał. zasobnik 2.....	34
Różnica temp. zał. trybu równoległego zasobników .....	36
Różnica temperatury wyłączenia zasobnika 1.....	29
Różnica temperatury wyłączenia zasobnika 2.....	34
Różnica temperatury wyłączenia funkcji termostatu.....	37
Reset .....	39
<b>S</b>	
Skróty .....	6
Solarne sterowanie kotłem .....	38
Solarna pompa obiegowa SKP1.....	14
<b>T</b>	
Temperatura zał. funkcji termostatu.....	37
Tryb pracy .....	8
Test przekaźników .....	38
<b>W</b>	
Wielkość przepływu .....	32
Wyjście A1 .....	14
Wyjście A2 .....	14
Wyjście A3.....	14
Wyjście A4.....	14
Wybór medium .....	32
Wejście E1.....	14
Wejście E2.....	15
Wejście E3.....	15
Wytyczne bezpieczeństwa .....	3
Wymiana bezpiecznika.....	40
<b>Z</b>	
Zalecane przewody elektryczne .....	15
Zasilanie Bus .....	32
Zasobnik wiodący .....	35